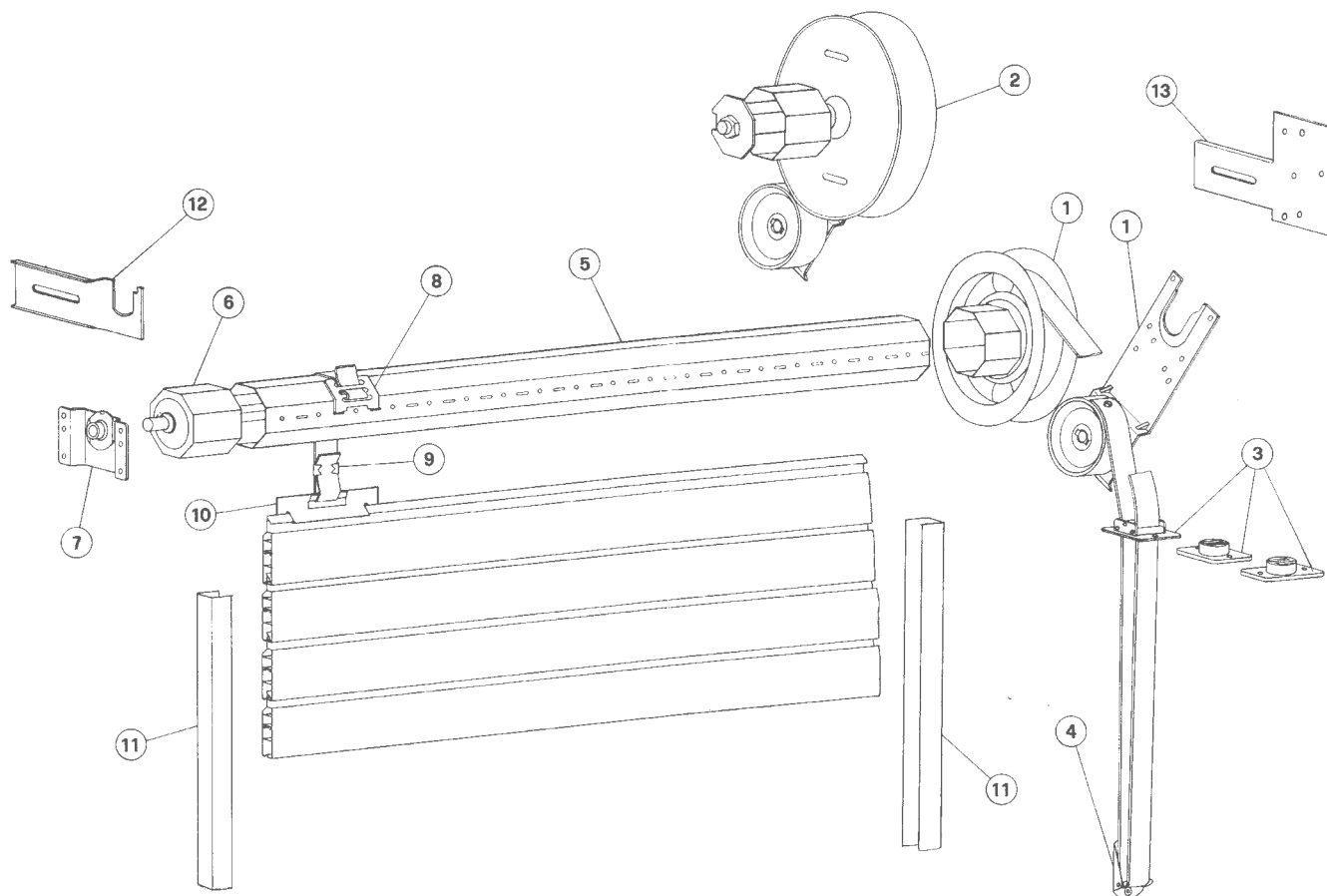


# AVVOLGITORI A CASSONETTO OMEGA

## SHUTTER HOUSING COILERS OMEGA



12

280



Rif. Ref.	Articolo Item	Descrizione Description	um	Q.tà Q.ty	Note Remarks	Indice Index
1	<b>022.D.19.20</b> <b>049.C.19.20</b>	Avvolgitore a cassonetto OMEGA - Shutter housing coiler OMEGA Puleggia per avvolgitore OMEGA - Pulley OMEGA	n. n.	1 1	Scegliere tipo - Choose type	2 2
2	<b>022.D.RG.20</b> <b>058.N.20.20</b>	Avvolgitore a cassonetto OMEGA per Riduttore - Coiler OMEGA for red. gear Riduttore con innesto da 30 mm - Red. gear with 30 mm pivot	n. n.	1 1	Scegliere tipo - Choose type	2 2
3	<b>024.V.2A.93</b>	Guidacinghia per avvolgitori OMEGA - OMEGA strap guide	n.	1	Scegliere tipo - Choose type	2
4	<b>024.B.00.30</b>	Bloccacintino per avvolgitore OMEGA - OMEGA strap lock	n.	1	Scegliere tipo - Choose type	2
5	<b>036.T.....</b>	Rullo ottagonale - Octagonal steel tube	m	.....	Scegliere tipo - Choose type	3
6	<b>050.N.00.20</b>	Calotta per rullo in ferro Ø 60 mm - Ø 60 mm steel cap	n.	1		3
7	<b>116.K.11.20</b>	Supporto a legno con cuscinetto sfilabile - Support with removable ball bearing	n.	1		4
8	<b>048.G.00.20</b>	Gancio per attacco cintino al rullo - Clip for strap fastening	n.	2		3
9	<b>236.G.00.20</b>	Grappa fermacintino - Strap fastener	n.	2		5
10	<b>230.A.00.20</b>	Gancio per avvolgibili in plast. con asola antitaglio - Strap hook	n.	2		5
11		Guida per avvolgibile - Rail guide	m	.....	Scegliere tipo - Choose type	6
12	<b>117.S.11.20</b>	Mensola per supporti TORINO - Bracket for TORINO support	n.	1	Scegliere tipo - Choose type	4
13	<b>117.D.AM.20</b>	Mensola per supporti TORINO per argani MONACO e avv. OMEGA Bracket for MONACO gears and OMEGA coilers	n.	1	Scegliere tipo - Choose type	4