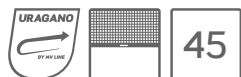


# IRENE VERTICALE

Zanzariera a rete avvolgibile



IRENE 45 VERTICALE

**Scorrimento:** verticale

**Avvolgimento:** a molla

**Sistema di apertura:** Push-Up, a pressione verso il basso

**Adatta per:** finestra

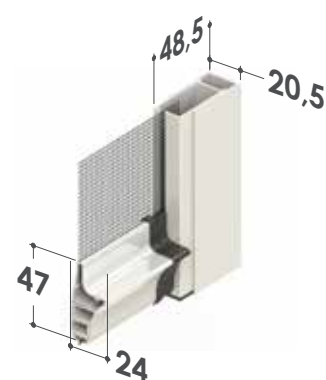
**Cassonetto:** arrotondato da 45 mm

**Rete:** rete nera **STRONG** di serie. Al posto della rete si può richiedere l'inserimento di teli oscuranti, filtranti e a strisce

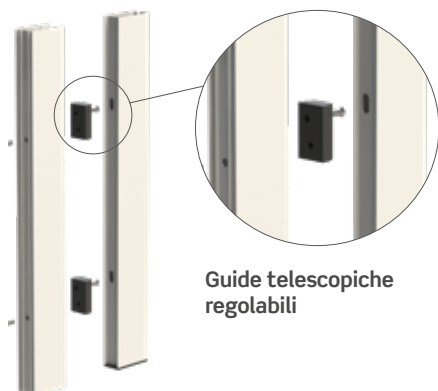
**Viene fornita:** su misura

**Note:** carico molla di serie e sistema di regolazione delle guide telescopiche

## IRENE 45 VERTICALE



## FUNZIONI SPECIALI DI SERIE



Guide telescopiche regolabili



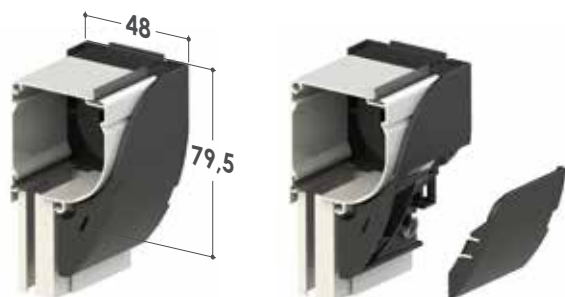
### Regolazione esterna del carico molla

È possibile intervenire nella regolazione del caricamento molla interna, agendo sull'apposito foro presente nella testata e servendosi del chiavino in dotazione.

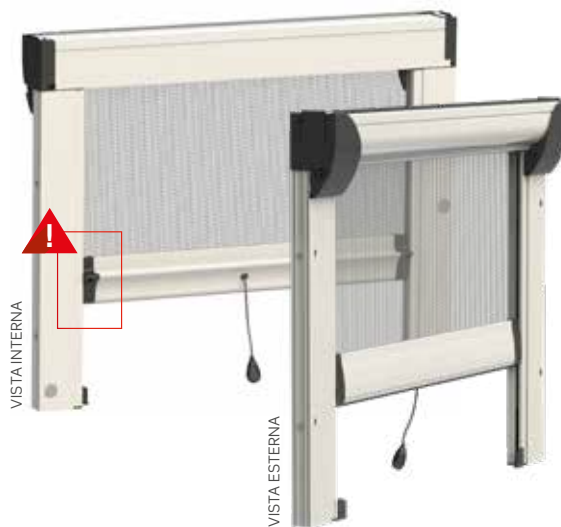


IRENE 45 UP

STANDARD



REVERSE



**Attenzione:** nella versione "reverse", la barra-maniglia sporgente richiede una distanza dal serramento superiore ad 8 mm.  
Per ordini relativi alla IRENE 45 UP, consultare preventivamente pag. 149 del catalogo.

MISURE CONSIGLIATE (mm)

Tipologia	Larghezza (min/max)	Altezza (min/max)
Rete nera <b>STRONG</b>	600 / 2100	- / 2000
Rete fibra	600 / 2200	- / 2500
Telo filtrante	600 / 1600	- / 1400
Telo oscurante	600 / 1600	- / 1800
Tuff screen™	600 / 1600	- / 1600

Per necessità di prodotti dalle dimensioni prossime ai limiti consigliati, si prega di contattare l'azienda prima di sottoporre un ordine.

Con l'applicazione di teli filtranti ed oscuranti, a seconda della tipologia di tessuto ordinato, possono essere previste giunzioni orizzontali del telo qualora sia altezza che larghezza superino i 1800 mm. Contattare l'azienda per maggiori dettagli.

COME ORDINARE

Formulare l'ordine indicando sempre la tipologia di misura, tenendo presente quanto segue:

- **misura LUCE**, la zanzariera - rispetto alla misura del vano - verrà fornita: 3 mm in meno
- **misura FINITA**, la zanzariera verrà fornita con le stesse misure ordinate.

Qualora venga richiesta l'opzione del SISTEMA SOFT, la larghezza minima del cassetto è di 60 cm.

In mancanza di dati in merito verrà utilizzata in automatico la misura luce.

ACCESSORI

SE= DI SERIE / OP= OPZIONALE

MODELLO	<b>STRONG</b>	<b>SUNOX</b>	Sistema <b>SOFT</b>	<b>CLIPS</b>	Applicazione <b>FRONTALE</b>	
IRENE 45 VERT.	SE	OP	OP	OP	OP	SE
IRENE 45 UP	SE	OP	OP	OP	SE	SE

## TINTE DISPONIBILI

