

il catalogo

caratteristiche del modello

ingombro zanzariera

il colore della fascia identifica la tipologia di prodotti

descrizione analitica

tipologie del modello

scorrimonto verticale

VERA

Zanzariera verticale a rete avvolgibile a molla con bottone

40
45
50
55

VERA TOP 40/45/50/55
VERA 45/55
VERA TELESCOPICA 40/45/50/55
VERA BASIC 40/50/55

Scorrimonto verticale
Avanzamento a molla
Cassa: in alluminio da 45 a 55 mm o in acciaio da 40 a 50 mm, anche in versione con griglia laterale, per installazione in vetro e pannello in opzione.
Sistema di apertura: modelli VERA TOP con sistema Push-Up (a richiesta anche in versione a bottonino a scelta).
Adatta per: finestrino

Bottoncini: in
Rete: in fibra di vetro di serie, viene fornita sabbata e rivestita a top, di. Al posto della rete si può richiedere l'armamento di fili in acciaio, filati e a vista. I fili **acciarati e filati** sono per uso interno e vengono forniti senza bottone, da richiudere in fase finale come optional.
Vedere fascina sui misura

VERA TOP 45/55

DI SERIE:

- Regolazione sistema del campo rete
- È possibile intervenire nella regolazione del campo rete in qualsiasi momento, garantendo massima praticità e sicurezza del cliente in abitazione.
- Sistema Soft: riflettente all'avanzamento
- Il sistema Soft ha la funzione di limitare l'avanzamento della rete nel caso di sovraccarico, prevenendo l'usura e i rumori fastidiosi.
- Sistema PUSH UP
- Sistema di apertura "PUSH UP" e di chiusura a bottoni
- Griglia laterale opzionale

vera 31

scorrimonto verticale

VERA BASIC 40/50

MISURE CONSIGLIATE (MM)

Modello	Altezza	Larghezza	Profondità
45/50	550 / 2850	1100 / 2400	60 / 60 (con da 45)
55	550 / 2850	1100 / 2400	

Con rete in acciaio (a richiesta)

COME ORDINARE

Indicare sempre il modello completo con le dimensioni del cassonetto e la tipologia di finitura, fornendo presente quanto segue:

- Modello (VERA) e versione (regole di misura del vano - vedi fascina)
- 2 vani in meno (modelli VERA TOP 40/50, VERA TELESCOPICA 40/50, VERA BASIC 40/50)
- 2 vani in meno (modelli VERA 45/55)
- 5 vani in meno (modelli VERA TELESCOPICA 45/55)
- Il numero di vani in meno (modelli VERA TELESCOPICA 45/55)
- Il colore della finitura (a richiesta)
- Il sistema di apertura (a richiesta)
- Il sistema di chiusura (a richiesta)
- Il sistema di apertura (a richiesta)
- Il sistema di chiusura (a richiesta)

Per i colori di finitura, vedere il capitolo "Colori".

Qualora si ordina il prodotto VERA TOP, la larghezza minima del cassonetto è di 60 mm.

Qualora si ordina il prodotto VERA TOP, la larghezza minima del cassonetto è di 60 mm, per esigenze installative.

ACCESSORI

Modello

Modello	CLIK-CLAK	CLIK-CLAK	CLIK-CLAK	CLIK-CLAK	CLIK-CLAK
VERA TOP 45	OP	OP	OP	OP	OP
VERA TOP 55	OP	OP	OP	OP	OP
VERA TOP 40/50	OP	OP	OP	OP	OP
VERA 45	OP	OP	OP	OP	OP
VERA 55	OP	OP	OP	OP	OP
VERA TELESCOPICA 45	OP	OP	OP	OP	OP
VERA TELESCOPICA 40/50	OP	OP	OP	OP	OP
VERA TELESCOPICA 45/55	OP	OP	OP	OP	OP
VERA BASIC 45	OP	OP	OP	OP	OP
VERA BASIC 55	OP	OP	OP	OP	OP

TINTE DISPONIBILI

Modello	Colori
VERA TOP 45	OP
VERA TOP 55	OP
VERA TOP 40/50	OP
VERA 45	OP
VERA 55	OP
VERA TELESCOPICA 45	OP
VERA TELESCOPICA 40/50	OP
VERA TELESCOPICA 45/55	OP
VERA BASIC 45	OP
VERA BASIC 55	OP

come ordinare
misure consigliate
accessori

tinte disponibili

tabella degli accessori (di serie e opzionali) presente a fine pagina di ciascun modello

ACCESSORI		SE= DI SERIE / OP= OPZIONALE			
MODELLO	BETTER VUE	SUNOX	Sistema SOFT	CLIPS	APPLICAZIONE FRONTALE
CLIK- CLAK 45	OP	OP	OP	OP	OP
CLIK- CLAK 55	OP	OP	OP	OP	OP
CLIK-CLAK 40/50	OP	OP	OP	OP	OP

legenda

SIMBOLI TIPOLOGIE

	scorrimento verticale		motorizzazione disponibile
	scorrimento laterale		guida bassa
	rete plissettata		guida spazzolino
	bottoncino a bordo rete		guida combinata
	anta battente		versione ad incasso
	pannello fisso scorrevole		profondità cassonetto
	grandi dimensioni		

SIMBOLI ACCESSORI

	Rete nera STRONG Elevata visibilità e maggiore resistenza		Sistema di drenaggio acqua
	Rete BetterVue™ ad elevata visibilità		Aggancio telescopico
	Rete Sunox Antivirus e Antibatterica		Sistema per l'installazione frontale
	Rete Nera Resistente e di alta qualità		Doppio gancio di chiusura rinforzata
	Sistema di rallentamento nell'avvolgimento		Carico molla esterno
	Predisposizione incasso con guida tapparella		Maniglia con gancio
	Adattatori per il fissaggio		Predisposizione per zanzariera in sistemi incasso

gamma prodotti

LINEA URAGANO

IRENE / BORA 

LINEA CLASSICA


ZANZARIERE VERTICALI 

ZANZARIERE LATERALI 

ZANZARIERE A PANNELLO 

GRANDI DIMENSIONI 

 ZANZARIERE INCASSO VERTICALI

 ZANZARIERE INCASSO LATERALI

 GRANDI DIMENSIONI INCASSO

INFORMAZIONI 

indice

1. linea uragano

BORA.....	8	NEW!
BORA INCAS.....	10	NEW!
IRENE VERTICALE.....	15	
IRENE LATERALE.....	18	
IRENE 65.....	20	
IRENE 75.....	22	
IRENE INCAS VERTICALE.....	24	
IRENE INCAS LATERALE.....	26	
IRENE 65 INCAS.....	28	

LIBERA INSTALLAZIONE

2. scorrimento verticale

VERA.....	30
CLIK-CLAK.....	34
KETTY.....	36
WIND VERTICALE.....	39

3. scorrimento laterale

LARA.....	45
VALERIA.....	49
CLARA.....	53
WIND LATERALE.....	59
PHANTOM-Z.....	63
PHANTOM PLUS.....	66
PHANTOMATIK.....	69
SNAKE.....	71
LINDAPLUS.....	74
SOFFY.....	76
MINIMA.....	78

4. anta pannello

ANTAREX.....	82
LIBRA.....	84
ALBA.....	86
SCORRI.....	88
PRATIK.....	90

5. grandi dimensioni

EVO ZIP.....	94	NEW!
SECURZIP.....	96	

INSTALLAZIONE AD INCASSO

6. scorrimento verticale

CASPER VERTICALE.....	99
DUETTO.....	104
NEW COMODA VERTICALE.....	106
WIND INCAS VERTICALE.....	109

7. scorrimento laterale

CASPER LATERALE.....	112
CLARA INCAS.....	116
NEW COMODA LATERALE.....	119
WIND INCAS LATERALE.....	121
PHANTOM-Z INCAS.....	123
PHANTOM PLUS INCAS.....	125
SNAKE INCAS.....	127
LINDAPLUS INCAS.....	129
SOFFY INCAS.....	131
MINIMA INCAS.....	133

8. grandi dimensioni

EVO ZIP INCAS.....	136	NEW!
SECURZIP INCAS.....	139	

9. informazioni

ACCESSORI.....	142
TELI E RETI.....	152
STAFFE DI FISSAGGIO.....	153
TINTE.....	154
MODELLI E TINTE.....	155
WIND IN BARRE: SCHEMI.....	156
LIBRA: SCHEMI.....	157



La linea
zanzariere
Uragano.

IL VENTO FORTE NON È PIÙ UN PROBLEMA

La Linea Uragano è stata progettata, costruita e testata per resistere con successo alle condizioni di vento ed atmosferiche più critiche, grazie alla sua solidità costruttiva e all'impiego di materiali speciali, protegge gli ambienti conservando tutta l'essenzialità e l'eleganza delle nostre zanzariere.



La rete non fuoriesce. **MASSIMA TENUTA**

Grazie ad un sistema esclusivo per la lavorazione della rete è possibile installare la zanzariera su finestre e portefinestre anche di dimensioni importanti.

Irene è disponibile per la libera installazione con cassonetto da 45-65-75 e con cassonetto da 50 mm per la versione ad incasso; Bora per la libera installazione è disponibile con un ingombro di 50mm, ma può essere installata anche ad incasso in tre diverse varianti.



La zanzariera non si apre da sola. **RESISTENZA ELEVATA**

IRENE e BORA appartengono alla linea URAGANO, una gamma di zanzariere a scorrimento verticale e laterale, pronte a soddisfare ogni esigenza di protezione dagli insetti ma anche di sicurezza contro i fenomeni atmosferici più fastidiosi come il vento forte, che spesso causa un'apertura improvvisa della zanzariera o la fuoriuscita della rete dai profili.



Protegge gli spazi più ampi. **ANCHE GRANDI DIMENSIONI**

Un complemento d'arredo adatto in qualsiasi tipologia d'ambiente, anche grazie ad un'ampia varietà di scelta fra le tinte RAL/Raffaello/Legno da abbinare ai profili

LA ZANZARIERA FORTE PIÙ DEL VENTO

- 8 BORA
- 10 BORA INCAS

- 15 IRENE VERTICALE
- 18 IRENE LATERALE
- 20 IRENE 65
- 22 IRENE 75
- 24 IRENE INCAS VERTICALE
- 26 IRENE INCAS LATERALE
- 28 IRENE 65 INCAS

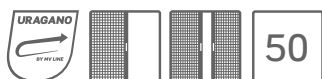


linea
uragano

BORA

NEW!

Zanzariera a scorrimento laterale



BORA

Scorrimento: laterale, si arresta manualmente in qualsiasi punto. Configurabile con una o più ante (fino a quattro)

Avvolgimento: a molla

Sistema di apertura: a magnete

Sistema di attacco: a baionetta

Adatta per: portafinestra

Bottoncino: no

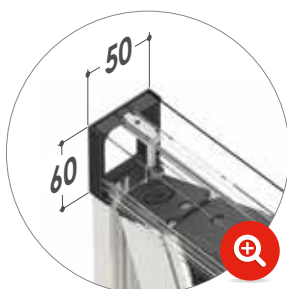
Rete: rete nera **STRONG** di serie

Viene fornita: su misura

Note: adatta per porte-finestre fino a 180 cm di larghezza, guida bassa dallo spessore di soli 2 mm.

Elevata tenuta della rete al vento forte, grazie ad un sistema brevettato che ne ostacola la fuoriuscita.

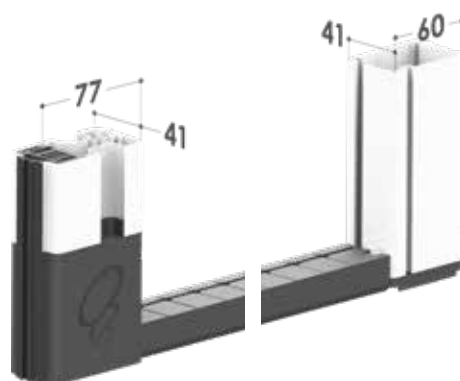
BORA



Innesto a baionetta



La guida a pavimento ha uno spessore di appena 2 millimetri.

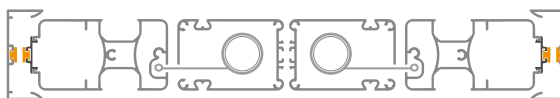


SCHEMI DI ACCOPPIAMENTO DELLE ANTE

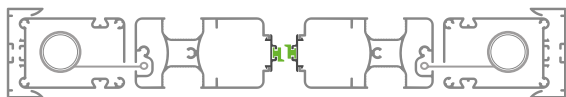
ANTA SINGOLA



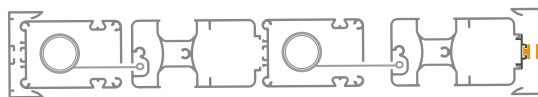
ANTA DOPPIA CON APERTURA BILATERALE



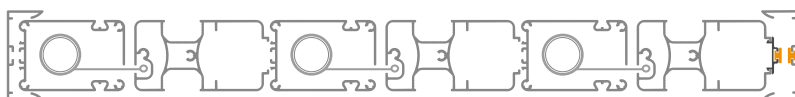
ANTA DOPPIA CON CHIUSURA AL CENTRO



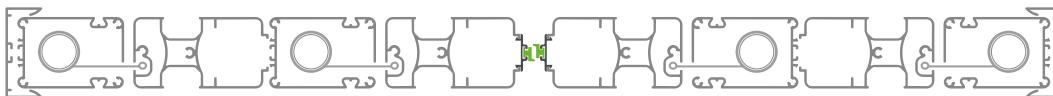
ANTA DOPPIA A SEGUIRE



ANTA TRIPLA A SEGUIRE



ANTA QUADRUPLA



MAGNETE DIS. 43



MAGNETE DIS. 7



MISURE CONSIGLIATE (mm)

Per anta	Larghezza (min/max)	Altezza (min/max)
Rete nera STRONG	- / 1800	1500 / 2500
Rete fibra	- / 2000	1500 / 2500

L'altezza deve essere superiore alla larghezza di almeno 200 mm.

Per necessità di prodotti dalle dimensioni prossime ai limiti consigliati, si prega di contattare l'azienda prima di sottoporre un ordine.

COME ORDINARE

Formulare l'ordine indicando sempre la tipologia di misura, tenendo presente quanto segue:

- **misura LUCE**, la zanzariera verrà fornita 3 mm in meno rispetto alla misura del vano.
- **misura FINITA**, la zanzariera verrà fornita con le stesse misure ordinate.

ACCESSORI

SE= DI SERIE / OP=OPZIONALE

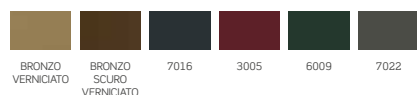
MODELLO

STRONG **SUNOX**

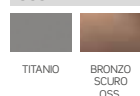
BORA	SE	OP
------	----	----

TINTE DISPONIBILI

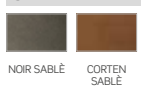
RAL



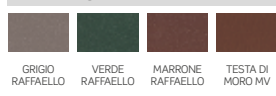
OSSIDATI



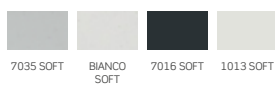
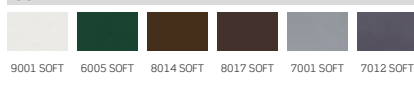
SABLÈ



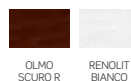
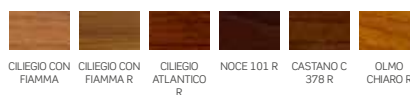
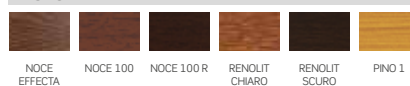
RAFFAELLO



SOFT



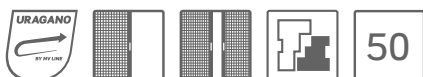
LEGNO



BORA INCAS

NEW!

Zanzariera per l'installazione ad incasso a scorrimento laterale



- BORA INCAS
- BORA INCAS MINIMAL
- BORA INCAS TOTAL
- BORA INCAS DOPPIA
- BORA INCAS DOPPIA MINIMAL

Scorrimento: laterale, si arresta manualmente in qualsiasi punto. Configurabile con una o più ante (fino a quattro)

Avvolgimento: a molla

Sistema di apertura: a magnete

Sistema di attacco: a baionetta

Adatta per: portafinestra

Bottoncino: no

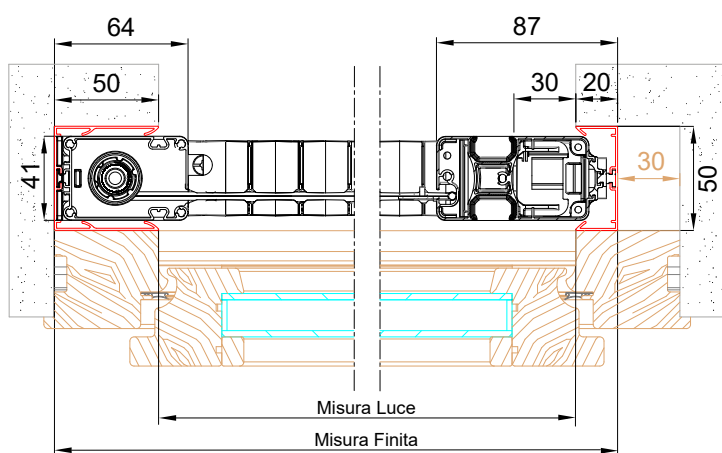
Rete: rete nera **STRONG** di serie

Viene fornita: su misura

Note: adatta per porte-finestre fino a 180 cm di larghezza, guida bassa dallo spessore di soli 2 mm.

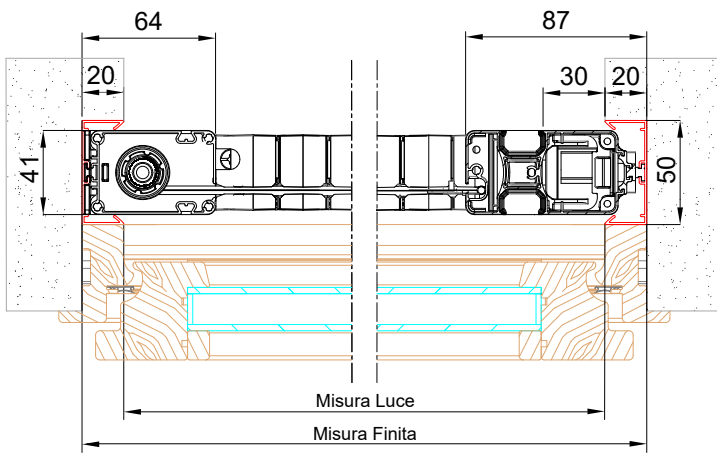
Elevata tenuta della rete al vento forte, grazie ad un sistema brevettato che ne ostacola la fuoriuscita.

BORA INCAS



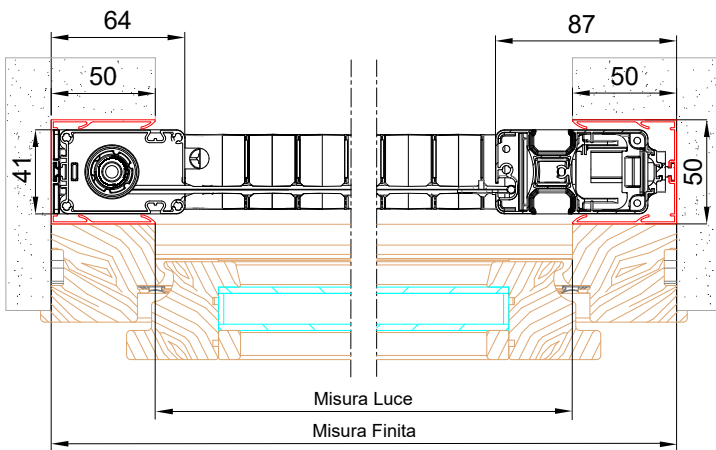
Consultare pag. 9 del catalogo per gli schemi di accoppiamento delle ante.

BORA INCAS MINIMAL



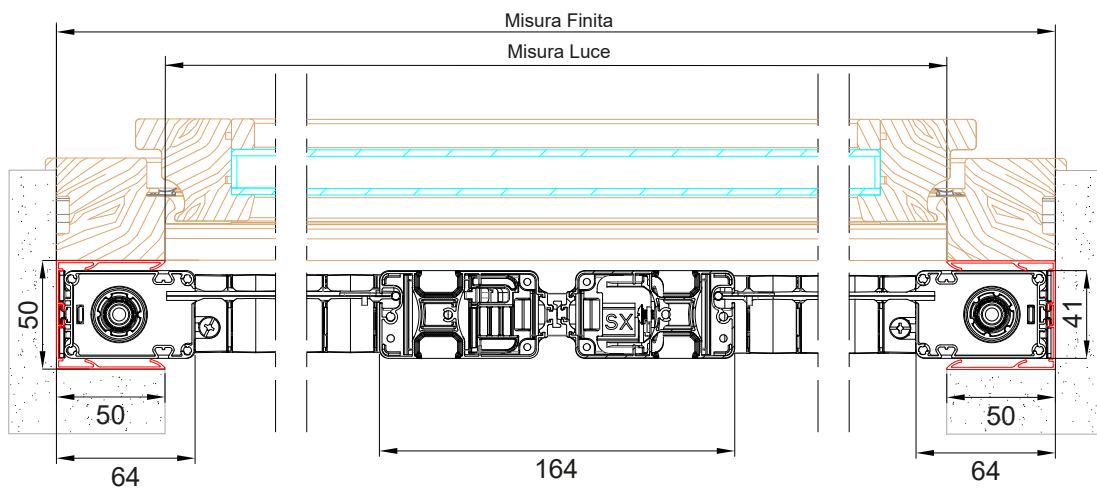
linea uragano

BORA INCAS TOTAL

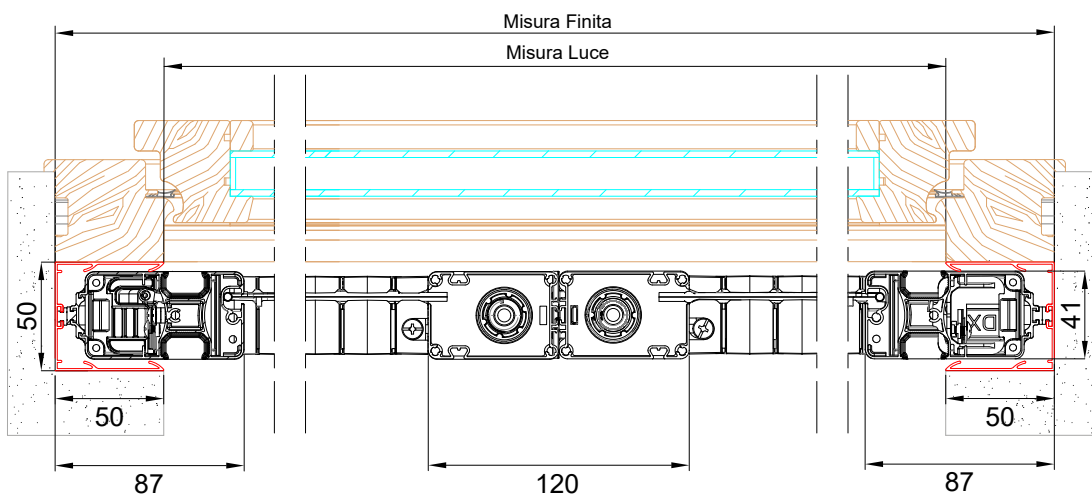


Consultare pag. 9 del catalogo per gli schemi di accoppiamento delle ante.

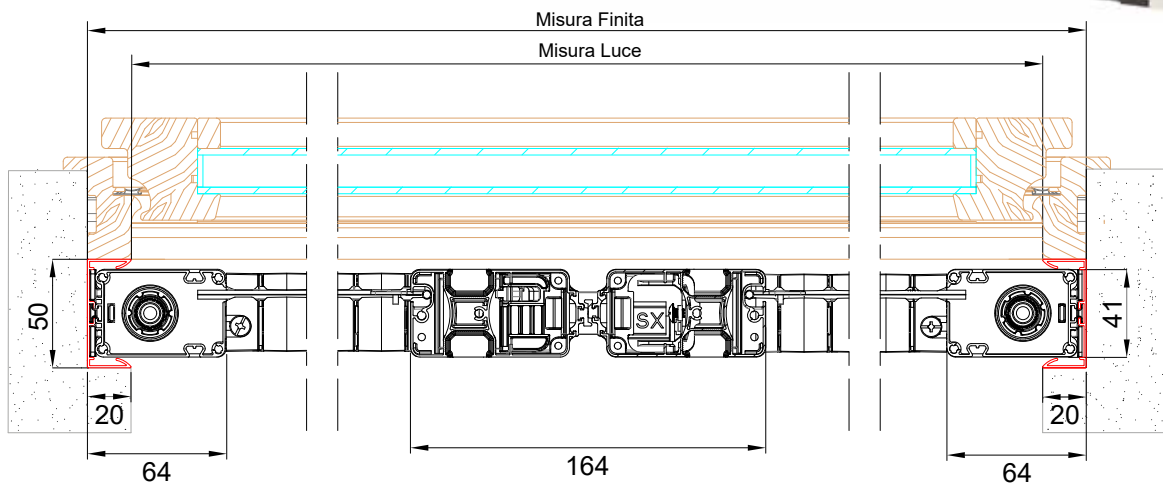
BORA INCAS DOPPIA - Chiusura centrale



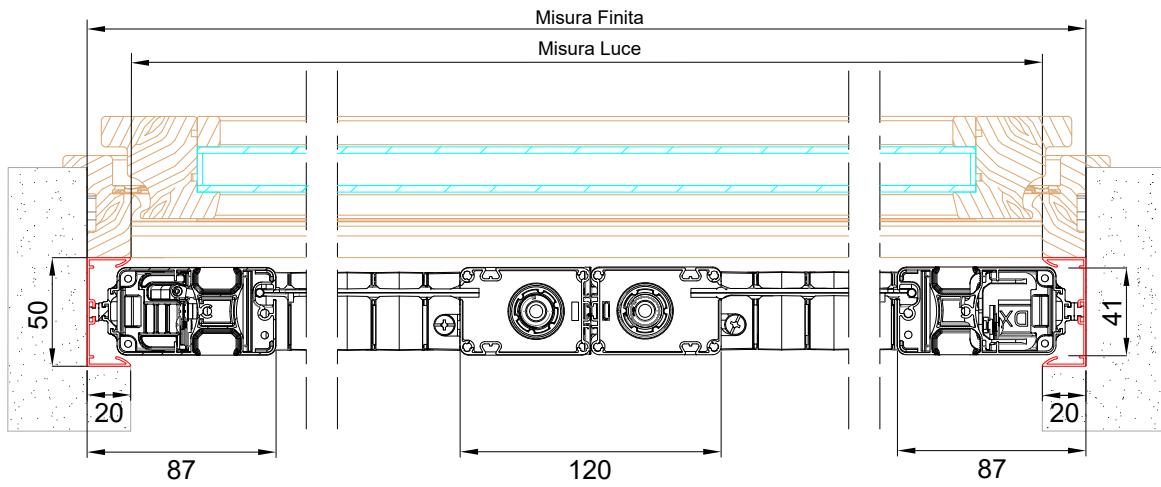
BORA INCAS DOPPIA - Apertura bilaterale



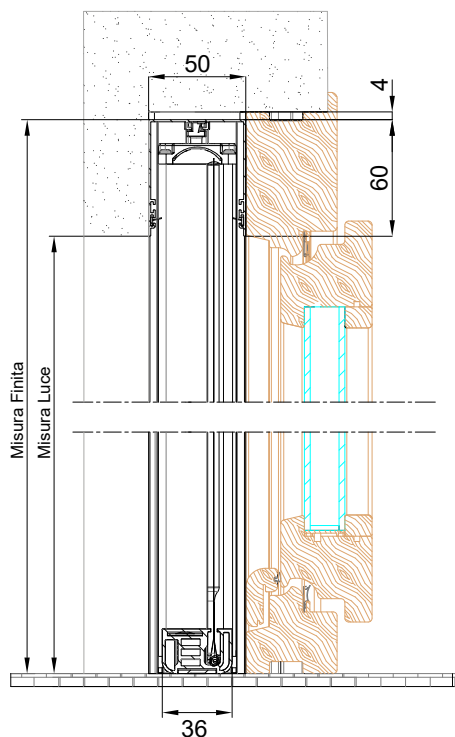
BORA INCAS DOPPIA MINIMAL - Chiusura centrale



BORA INCAS DOPPIA MINIMAL - Apertura bilaterale



SEZIONE VERTICALE (Valida per tutti i modelli BORA INCAS)



MISURE CONSIGLIATE (mm)

Per anta	Larghezza (min/max)	Altezza (min/max)
Rete nera STRONG	- / 1800	1500 / 2500
Rete fibra	- / 2000	1500 / 2500

L'altezza deve essere superiore alla larghezza di almeno 200 mm.

Per necessità di prodotti dalle dimensioni prossime ai limiti consigliati, si prega di contattare l'azienda prima di sottoporre un ordine.

ACCESSORI

SE= DI SERIE / OP=OPZIONALE

MODELLO

STRONG **SUNOX**

BORA INCAS	SE	OP
BORA INCAS MINIMAL	SE	OP
BORA INCAS TOTAL	SE	OP

COME ORDINARE

Formulare l'ordine indicando il tipo di misura:

BORA INCAS

- **misura LUCE:** con una configurazione 50+20 mm, il prodotto verrà fornito con misure maggiorate L+ 70 mm e H+ 60 mm.
- **misura FINITA,** la zanzariera verrà fornita con le stesse misure ordinate.

BORA INCAS MINIMAL

- **misura LUCE:** con una configurazione 20+20 mm, il prodotto verrà fornito con misure maggiorate L+ 40 mm H+ 60 mm.
- **misura FINITA,** la zanzariera verrà fornita con le stesse misure ordinate.

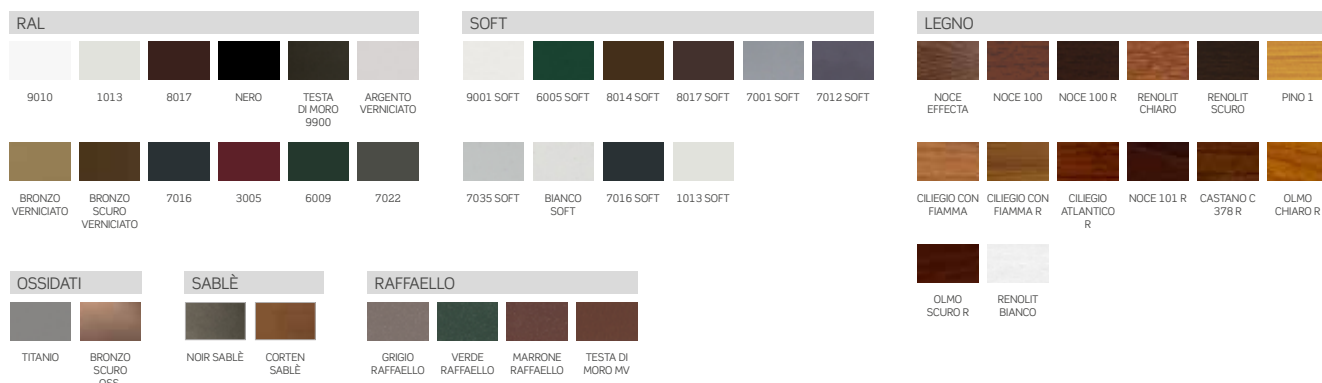
BORA INCAS TOTAL

- **misura LUCE:** con una configurazione 50+50 mm, il prodotto verrà fornito con misure maggiorate L+ 100 mm H+60 mm.
- **misura FINITA,** la zanzariera verrà fornita con le stesse misure ordinate.

N.B.: i 4 mm del tappo guida non vengono presi in considerazione nella determinazione delle misure.

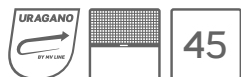
Per ulteriori informazioni si prega di contattare l'azienda.

TINTE DISPONIBILI



IRENE VERTICALE

Zanzariera a rete avvolgibile



IRENE 45 VERTICALE

Scorrimento: verticale

Avvolgimento: a molla

Sistema di apertura: Push-Up, a pressione verso il basso

Adatta per: finestra

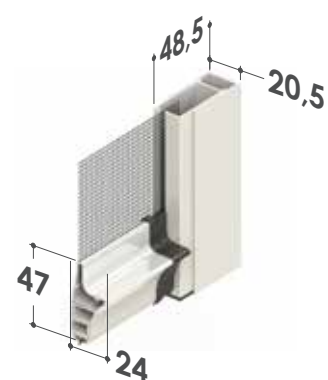
Cassonetto: arrotondato da 45 mm

Rete: rete nera **STRONG** di serie. Al posto della rete si può richiedere l'inserimento di teli oscuranti, filtranti e a strisce

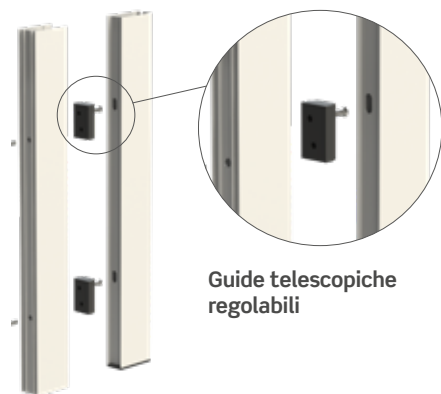
Viene fornita: su misura

Note: carico molla di serie e sistema di regolazione delle guide telescopiche

IRENE 45 VERTICALE



FUNZIONI SPECIALI DI SERIE



Guide telescopiche regolabili



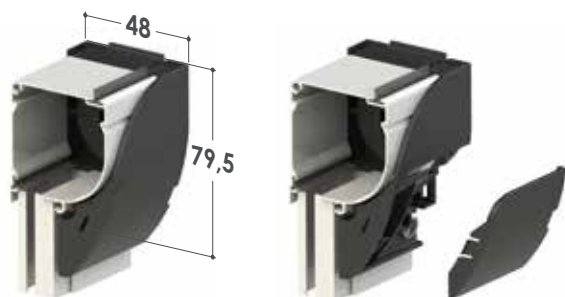
Regolazione esterna del carico molla

È possibile intervenire nella regolazione del caricamento molla interna, agendo sull'apposito foro presente nella testata e servendosi del chiavino in dotazione.

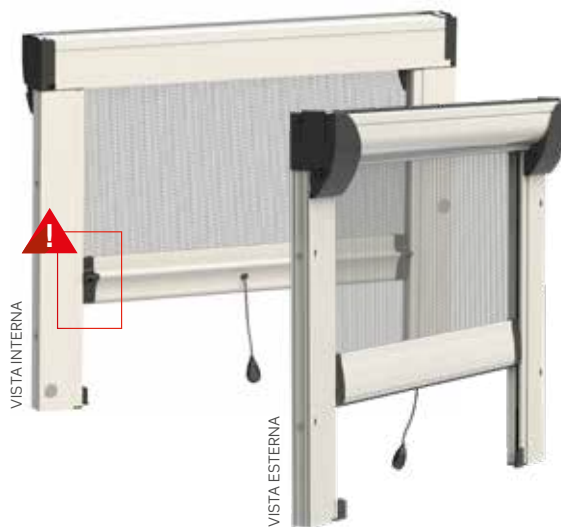


IRENE 45 UP

STANDARD



REVERSE



Attenzione: nella versione "reverse", la barra-maniglia sporgente richiede una distanza dal serramento superiore ad 8 mm.
Per ordini relativi alla IRENE 45 UP, consultare preventivamente pag. 149 del catalogo.

MISURE CONSIGLIATE (mm)

Tipologia	Larghezza (min/max)	Altezza (min/max)
Rete nera STRONG	600 / 2100	- / 2000
Rete fibra	600 / 2200	- / 2500
Telo filtrante	600 / 1600	- / 1400
Telo oscurante	600 / 1600	- / 1800
Tuff screen™	600 / 1600	- / 1600

Per necessità di prodotti dalle dimensioni prossime ai limiti consigliati, si prega di contattare l'azienda prima di sottoporre un ordine.

Con l'applicazione di teli filtranti ed oscuranti, a seconda della tipologia di tessuto ordinato, possono essere previste giunzioni orizzontali del telo qualora sia altezza che larghezza superino i 1800 mm. Contattare l'azienda per maggiori dettagli.

COME ORDINARE

Formulare l'ordine indicando sempre la tipologia di misura, tenendo presente quanto segue:

- **misura LUCE**, la zanzariera - rispetto alla misura del vano - verrà fornita: 3 mm in meno
- **misura FINITA**, la zanzariera verrà fornita con le stesse misure ordinate.

Qualora venga richiesta l'opzione del SISTEMA SOFT, la larghezza minima del cassetto è di 60 cm.




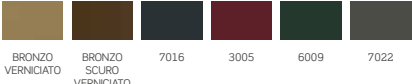
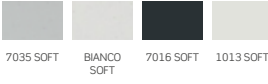
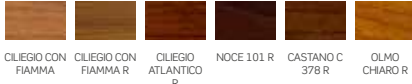


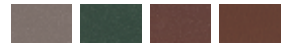
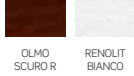
In mancanza di dati in merito verrà utilizzata in automatico la misura luce.

ACCESSORI

SE= DI SERIE / OP= OPZIONALE

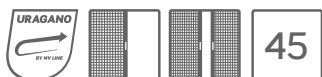
MODELLO	STRONG	SUNOX	Sistema SOFT	CLIPS	Applicazione FRONTALE	
IRENE 45 VERT.	SE	OP	OP	OP	OP	SE
IRENE 45 UP	SE	OP	OP	OP	SE	SE

TINTE DISPONIBILI

RAL 						SOFT 						LEGNO 					
																	
OSSIDATI 		SABLÈ 		RAFFAELLO 													
																	

IRENE LATERALE

Zanzariera a rete avvolgibile



IRENE 45 LATERALE
IRENE DOPPIA

Scorrimento: laterale

Tipologia: con guida bassa dagli spigoli arrotondati (**solo di colore argento**).

Avvolgimento: a molla

Sistema di apertura: manuale, con maniglietta girevole e blocchi intermedi ogni 10 cm

Adatta per: portafinestra

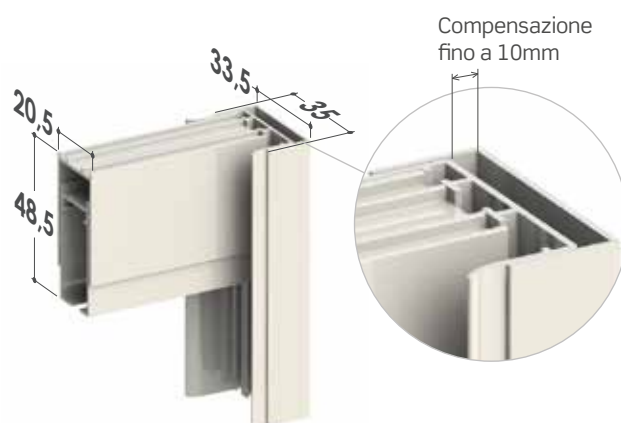
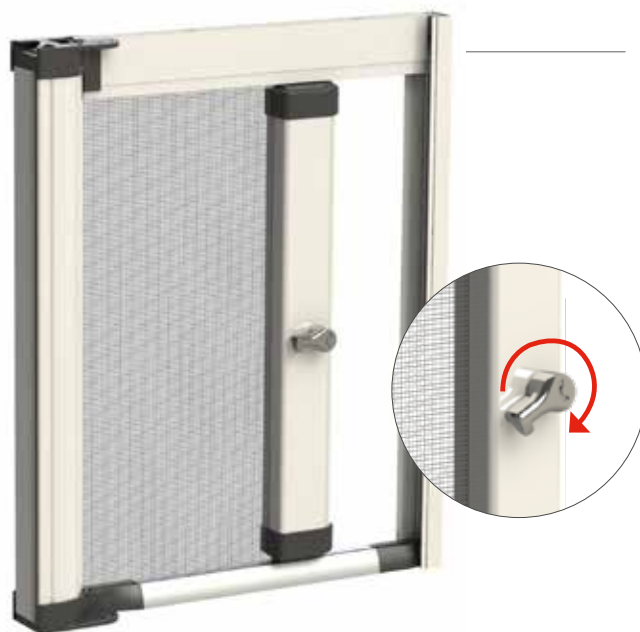
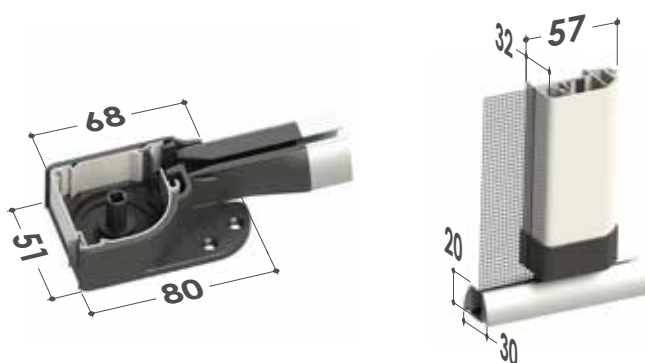
Cassonetto: arrotondato da 45 mm, è disponibile anche in versione con doppio cassonetto

Rete: rete nera **STRONG** di serie. Al posto della rete si può richiedere l'inserimento di teli oscuranti, filtranti e a strisce

Viene fornita: su misura

Note: carico molla di serie e sistema di regolazione delle guide telescopiche.

IRENE 45 LATERALE / LATERALE DOPPIA



FUNZIONI SPECIALI DI SERIE



SISTEMA DI DRENAGGIO ACQUA

La guida inferiore è provvista di asole per il drenaggio dell'acqua, per evitarne il fastidioso deposito.



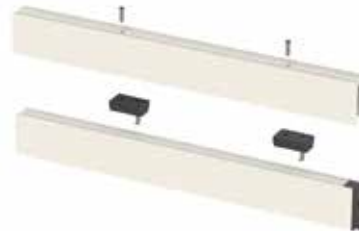
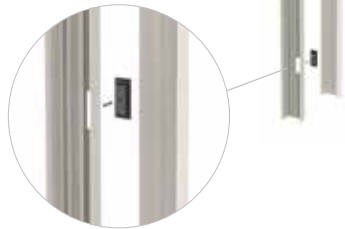
REGOLAZIONE ESTERNA DEL CARICO MOLLA

È possibile intervenire nella regolazione del caricamento molla interna, agendo sull'apposito foro presente nella testata e servendosi del chiavino in dotazione.



SISTEMA DI AGGANCIO TELESCOPICO

Per installazioni in vani con larghezza fuori squadra.



GUIDE TELESCOPICHE REGOLABILI

COME ORDINARE

Formulare l'ordine indicando sempre la tipologia di misura, tenendo presente quanto segue:

- **misura LUCE**, la zanzariera - rispetto alla misura del vano - verrà fornita: 3 mm in meno
- **misura FINITA**, la zanzariera verrà fornita con le stesse misure ordinate.

In mancanza di dati in merito verrà utilizzata in automatico la misura luce.

Ove non richiesto diversamente, il cassonetto viene predisposto per l'installazione a sinistra (vista interna), mentre nelle versioni a doppio cassonetto la zanzariera viene predisposta con apertura centrale. In caso di apertura asimmetrica, specificare la dimensione delle ante.

MISURE CONSIGLIATE (mm)

Tipologia	Larghezza (min/max)	Altezza (min/max)
Rete nera STRONG	- / 2000	1500 / 2500
Rete fibra	- / 2200	1500 / 2600
Telo filtrante	- / 1300	1500 / 2500
Telo oscurante	- / 1700	1500 / 2500
Tuff screen™	- / 1600	1500 / 2500

Per necessità di prodotti dalle dimensioni prossime ai limiti consigliati, si prega di contattare l'azienda prima di sottoporre un ordine.

Con l'applicazione di teli filtranti ed oscuranti, a seconda della tipologia di tessuto ordinato, possono essere previste giunzioni orizzontali del telo qualora sia altezza che larghezza superino i 1800 mm. Contattare l'azienda per maggiori dettagli.

ACCESSORI

SE= DI SERIE / OP= OPZIONALE

MODELLO

STRONG **SUNOX**



IRENE 45 LAT. SE OP OP OP SE SE

TINTE DISPONIBILI

<p>RAL</p> <p>9010 1013 8017 NERO TESTA DI MORO 9900 ARGENTO VERNICIATO</p>	<p>SOFT</p> <p>9001 SOFT 6005 SOFT 8014 SOFT 8017 SOFT 7001 SOFT 7012 SOFT</p>	<p>LEGNO</p> <p>NOCE EFFECTA NOCE 100 NOCE 100 R RENOLIT CHIARO RENOLIT SCURO PINO 1</p>
<p>BRONZO VERNICIATO, BRONZO SCURO VERNICIATO, 7016, 3005, 6009, 7022</p>	<p>7035 SOFT, BIANCO SOFT, 7016 SOFT, 1013 SOFT</p>	<p>CILIEGIO CON FIAMMA, CILIEGIO CON FIAMMA R, CILIEGIO ATLANTICO R, NOCE 101 R, CASTANO C 378 R, OLMO CHIARO R</p>
<p>OSSIDATI: TITANIO, BRONZO SCURO OSS.</p>	<p>SABLÈ: NOIR SABLÈ, CORTEN SABLÈ</p>	<p>OLMO SCURO R, RENOLIT BIANCO</p>
<p>RAFFAELLO: GRIGIO RAFFAELLO, VERDE RAFFAELLO, MARRONE RAFFAELLO, TESTA DI MORO MV</p>		

IRENE 65

Zanzariera a scorrimento verticale e rete avvolgibile, con azionamento a catena, ad argano, a motore o motore radiocomandato



IRENE 65 A CATENA

IRENE 65 AD ARGANO

IRENE 65 MOTORIZZATA

Sistema di apertura: a catena (solo con comando interno) dotata di molla che agevola la risalita della zanzariera, ad argano o motorizzata

Adatta per: finestra e portafinestra

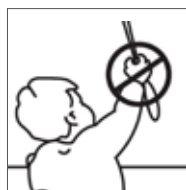
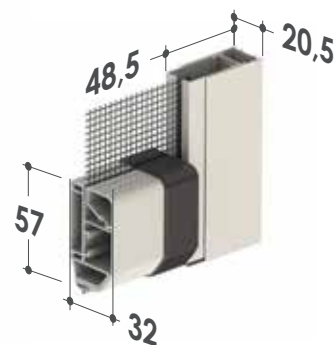
Cassonetto: arrotondato da 65 mm

Rete: rete nera **STRONG** di serie. Si può richiedere l'inserimento di teli oscuranti e filtranti

Viene fornita: su misura

Note: la versione motorizzata è disponibile anche in versione con radiocomando, che permette di controllare anche più zanzariere motorizzate con un solo telecomando

IRENE 65 A CATENA



TENDICATENA A MURO

I nostri prodotti, installati **sia internamente che esternamente**, vengono dotati di dispositivo tendicatena quindi conformi alle prescrizioni delle norme europee EN 13120 (punti 8.2 e 15 relativi alla protezione dallo strangolamento), EN 16433: 2014 e EN 16434:2014.

Esse infatti risultano conformi all'obbligo generale di sicurezza dei prodotti immessi sul mercato di cui alla direttiva 2001/95/CE del Parlamento europeo e del Consiglio.

IRENE 65 AD ARGANO



IRENE 65 MOTORIZZATA



MISURE CONSIGLIATE (mm) - per catena

Tipologia	Larghezza (min/max)	Altezza (min/max)
Rete nera STRONG	600 / 2000	- / 2600
Rete fibra	600 / 2000	- / 3200
Tuff screen™	600 / 1800	- / 2400
Telo oscurante	600 / 1800	- / 2400
Oscurante Poly Opak *	600 / 1800	- / 1500
Screen 5500 Oscurante *	600 / 1800	- / 1500
Screen 5500*	600 / 1800	- / 1800
Telo filtrante	600 / 1800	- / 1800

* ADATTO ANCHE PER ESTERNI

MISURE CONSIGLIATE (mm) - per argano e motore

Tipologia	Larghezza max	Altezza max
Rete nera STRONG	650 / 2400	- / 2600
Rete fibra	650 / 2600	- / 3200
Tuff screen™	650 / 2200	- / 2400
Telo oscurante	650 / 2200	- / 2400
Oscurante Poly Opak *	650 / 2200	- / 1500
Screen 5500 Oscurante *	650 / 2200	- / 1500
Screen 5500*	650 / 2200	- / 1800
Telo filtrante	650 / 2200	- / 1800

* ADATTO ANCHE PER ESTERNI

Per necessità di prodotti dalle dimensioni prossime ai limiti consigliati, si prega di contattare l'azienda prima di sottoporre un ordine.

ACCESSORI

SE= DI SERIE OP= OPZIONALE

MODELLO

STRONG **SUNOX**

IRENE 65

SE

OP

FUNZIONI SPECIALI DI SERIE



Guide telescopiche regolabili

COME ORDINARE

Formulare l'ordine indicando sempre il tipo di misura, tenendo presente quanto segue:

- **misura LUCE**, la zanzariera verrà fornita 3 mm in meno rispetto alla misura del vano;

- **misura FINITA**, la zanzariera verrà fornita con le stesse misure ordinate.

In mancanza di dati in merito il comando sarà applicato a destra (vista interna).

Con l'applicazione di teli filtranti ed oscuranti, a seconda della tipologia di tessuto ordinato, possono essere previste giunzioni orizzontali del telo qualora sia altezza che larghezza superino i 1800 mm. Contattare l'azienda per maggiori dettagli.

TINTE DISPONIBILI

RAL						RAFFAELLO	
9010	1013	8017	NERO	ARGENTO VERNICIATO	BRONZO VERNICIATO	GRIGIO RAFFAELLO	
SOFT			LEGNO				
8014 SOFT	BIANCO SOFT	1013 SOFT	RENOLIT CHIARO				

IRENE 75

Zanzariera a scorrimento verticale e rete avvolgibile, ad argano, a motore o motore radiocomandato



IRENE 75 AD ARGANO
IRENE 75 MOTORIZZATA

Sistema di apertura: ad argano o motorizzata

Adatta per: finestra e portafinestra

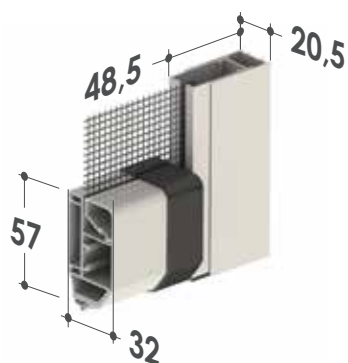
Cassonetto: arrotondato da 75 mm

Rete: rete nera **STRONG** di serie. Si può richiedere l'inserimento di teli oscuranti e filtranti

Viene fornita: su misura

Note: la versione motorizzata è disponibile anche in versione con radiocomando, che permette di controllare anche più zanzariere motorizzate con un solo telecomando

IRENE 75 MOTORIZZATA



IRENE 75 AD ARGANO



FUNZIONI SPECIALI DI SERIE



Guide telescopiche regolabili

COME ORDINARE

Formulare l'ordine indicando sempre il tipo di misura, tenendo presente quanto segue:

- **misura LUCE**, la zanzariera verrà fornita 3 mm in meno rispetto alla misura del vano;
- **misura FINITA**, la zanzariera verrà fornita con le stesse misure ordinate. In mancanza di dati in merito il comando sarà applicato a destra (vista interna).

Con l'applicazione di teli filtranti ed oscuranti, a seconda della tipologia di tessuto ordinato, possono essere previste giunzioni orizzontali del telo qualora sia altezza che larghezza superino i 1800 mm. Contattare l'azienda per maggiori dettagli.

ACCESSORI

SE= DI SERIE / OP= OPZIONALE

MODELLO



IRENE 75	SE	OP	SE
----------	----	----	----

MISURE CONSIGLIATE (mm)

Tipologia	Larghezza (min/max)	Altezza (min/max)
Rete nera STRONG**	650 / 3000	- / 3200
Rete fibra	650 / 3000	- / 3500
Tuff screen™	650 / 2600	- / 3000
Telo oscurante	650 / 2600	- / 3000
Oscurante Poly Opak *	650 / 2600	- / 2000
Screen 5500 Oscurante *	650 / 2600	- / 2000
Screen 5500*	650 / 2600	- / 2000
Telo filtrante	650 / 2600	- / 2500

* ADATTO ANCHE PER ESTERNI

** Il telo potrebbe essere giuntato.

Per necessità di prodotti dalle dimensioni prossime ai limiti consigliati, si prega di contattare l'azienda prima di sottoporre un ordine.

TINTE DISPONIBILI



IRENE INCAS VERTICALE

Zanzariera per l'installazione ad incasso a scorrimento verticale con rete avvolgibile



IRENE INCAS 50 VERTICALE



Scorrimento: verticale

Avvolgimento: a molla

Sistema di apertura: PushUp, a pressione verso il basso

Cassonetto: squadrato da 50 mm

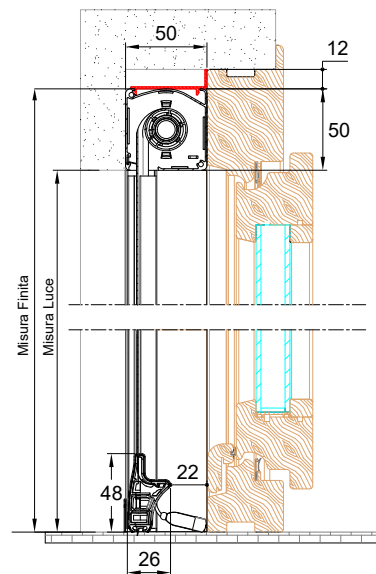
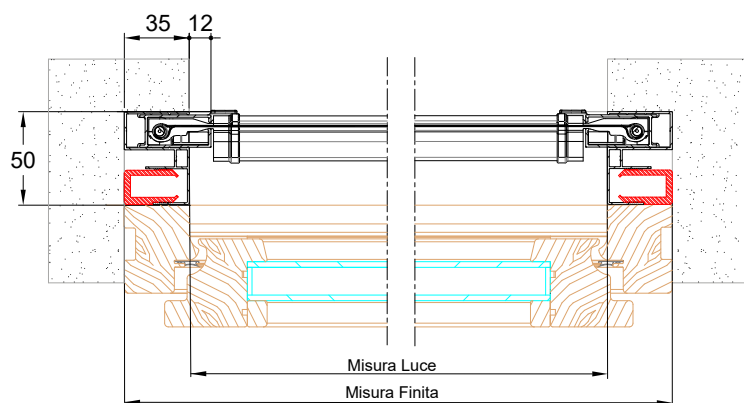
Adatta per: finestra

Rete: rete nera **STRONG** di serie. Al posto della rete si può richiedere l'inserimento di teli oscuranti, filtranti

Viene fornita: su misura

Note: vengono fornite delle clips - da fissare alle pareti del vano - che consentono un veloce aggancio della zanzariera

IRENE INCAS 50 VERTICALE



FUNZIONI SPECIALI DI SERIE



REGOLAZIONE ESTERNA DEL CARICO MOLLA

È possibile intervenire nella regolazione del caricamento della molla interna, agendo sull'apposito foro presente nella testata e servendosi del chiavino in dotazione.



GUIDE TELESCOPICHE REGOLABILI

MISURE CONSIGLIATE (mm)

Tipologia	Larghezza (min/max)	Altezza (min/max)
Rete nera STRONG	600 / 2100	- / 2200
Rete fibra	600 / 2200	- / 2500
Telo filtrante	600 / 1600	- / 1600
Telo oscurante	600 / 1600	- / 1800
Tuff screen™	600 / 1600	- / 2000

Per necessità di prodotti dalle dimensioni prossime ai limiti consigliati, si prega di contattare l'azienda prima di sottoporre un ordine.

Con l'applicazione di teli filtranti ed oscuranti, a seconda della tipologia di tessuto ordinato, possono essere previste giunzioni orizzontali del telo qualora sia altezza che larghezza superino i 1800 mm.

COME ORDINARE

Formulare l'ordine indicando sempre la tipologia di misura, tenendo presente quanto segue:

- **misura LUCE**, la zanzariera verrà fornita con misure maggiorate, larghezza + 70 mm, altezza + 50 mm,
- **misura FINITA**, (da specificare), la zanzariera verrà fornita con le stesse misure ordinate (max ingombro).

Nella determinazione delle misure in tabella non viene preso in considerazione lo spessore in mm delle staffe di fissaggio.

Qualora venga richiesta l'opzione del SISTEMA SOFT, la larghezza minima del cassonetto è di 60 cm.

ACCESSORI

SE= DI SERIE / OP= OPZIONALE

MODELLO



EASY
INSTALL



IRENE 50 INCAS VERT.

SE

OP

OP

SE

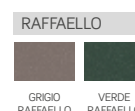
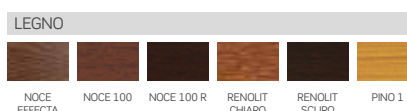
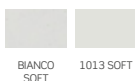
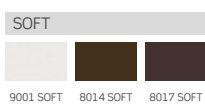
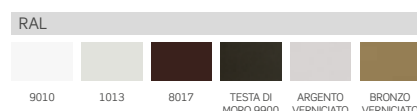
OP

SE

OP

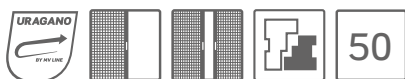
OP

TINTE DISPONIBILI



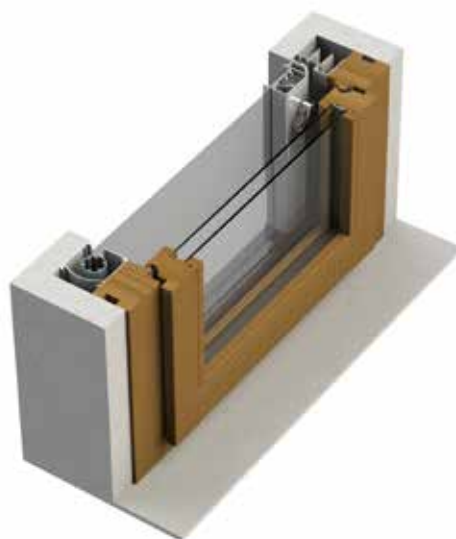
IRENE INCAS LATERALE

Zanzariera per l'installazione ad incasso a scorrimento laterale, con rete avvolgibile



IRENE INCAS 50 LATERALE

IRENE INCAS 50 DOPPIA



Scorrimento: laterale

Tipologia: con guida bassa dagli spigoli arrotondati (solo di colore argento)

Avvolgimento: a molla

Sistema di apertura: manuale, con maniglietta girevole e blocchi intermedi ogni 10 cm

Cassonetto: squadrato da 50 mm, è disponibile anche in versione con doppio cassonetto

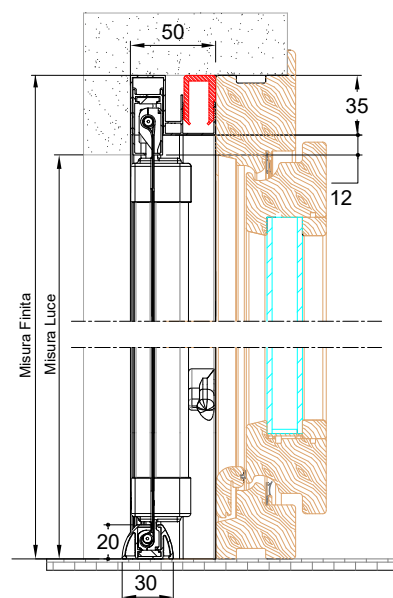
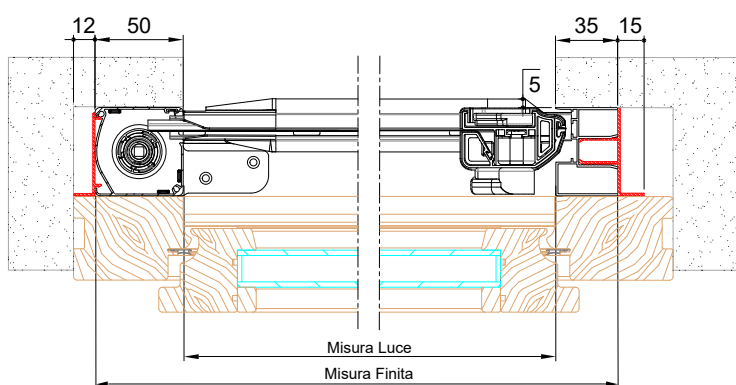
Adatta per: portafinestra

Rete: rete nera **STRONG** di serie. Al posto della rete si può richiedere l'inserimento di teli oscuranti, filtranti

Viene fornita: su misura

Note: vengono fornite delle clips - da fissare alle pareti del vano - che consentono un veloce aggancio della zanzariera

IRENE INCAS 50 LATERALE



FUNZIONI SPECIALI DI SERIE



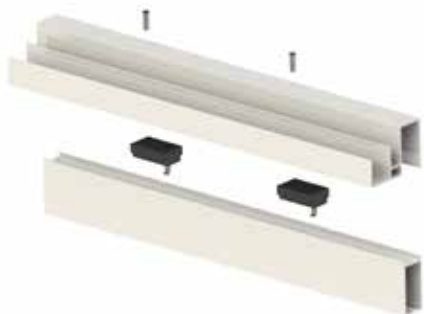
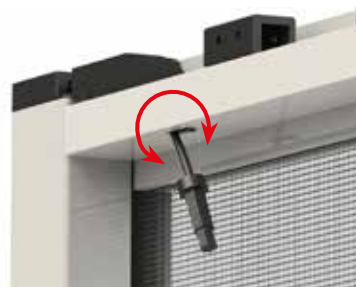
SISTEMA DI DRENAGGIO ACQUA

La guida inferiore è provvista di asole per il drenaggio dell'acqua, per evitarne il fastidioso deposito.



REGOLAZIONE ESTERNA DEL CARICO MOLLA

È possibile intervenire nella regolazione del caricamento della molla interna, agendo sull'apposito foro presente nella testata e servendosi del chiave in dotazione.



GUIDE TELESCOPICHE REGOLABILI

MISURE CONSIGLIATE (mm)

Tipologia	Larghezza (min/max)	Altezza (min/max)
Rete nera STRONG	- / 2000	1500 / 2500
Rete fibra	- / 2200	1500 / 2600
Telo filtrante	- / 1500	1500 / 2500
Telo oscurante	- / 1800	1500 / 2500
Tuff screen™	- / 2000	1500 / 2500

Per necessità di prodotti dalle dimensioni prossime ai limiti consigliati, si prega di contattare l'azienda prima di sottoporre un ordine.

Con l'applicazione di teli filtranti ed oscuranti, a seconda della tipologia di tessuto ordinato, possono essere previste giunzioni orizzontali del telo qualora sia altezza che larghezza superino i 1800 mm.

COME ORDINARE

Formulare l'ordine indicando sempre la tipologia di misura, tenendo presente quanto segue:

- **misura LUCE**, la zanzariera verrà fornita con misure maggiorate, largh.+ 85 mm, alt. + 35 mm;

Per la doppio cassonetto incas:

- **misura LUCE**, la zanzariera verrà fornita con misure maggiorate, largh.+ 100 mm, alt. +35 mm.

Per tutte le tipologie:

- **misura FINITA** (da specificare), la zanzariera verrà fornita con le stesse misure ordinate (max ingombro).

Ove non richiesto diversamente, il cassonetto viene predisposto per l'installazione a sinistra (vista interna), mentre nelle versioni a doppio cassonetto la zanzariera viene predisposta con apertura centrale. In caso di apertura asimmetrica, specificare la dimensione delle ante.

Nella determinazione delle misure in tabella non viene preso in considerazione lo spessore in mm delle staffe di fissaggio.

ACCESSORI

SE= DI SERIE / OP= OPZIONALE

MODELLO



IRENE 50 INCAS LATERALE

SE

OP

SE

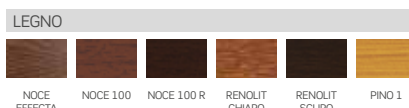
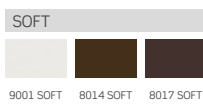
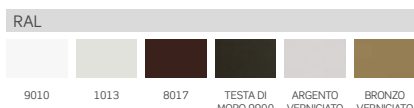
OP

SE

OP

OP

TINTE DISPONIBILI



IRENE 65 INCAS

Zanzariera avvolgente da incasso per grandi dimensioni con azionamento a motore



Sistema di apertura: motorizzato, controllabile anche con radiocomando

Adatta per: finestra e portafinestra

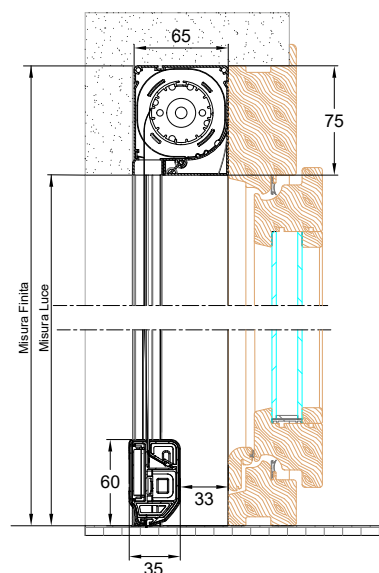
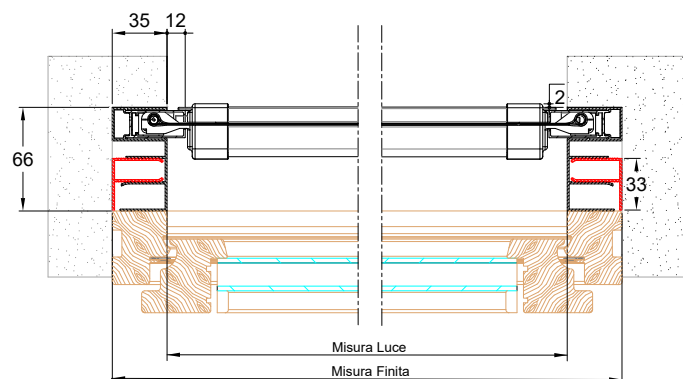
Cassonetto: squadrato da 65 mm

Rete: rete nera **STRONG** di serie, si può richiedere l'inserimento di teli oscuranti e filtranti

Viene fornita: su misura



IRENE 65 INCAS MOTORIZZATA



COME ORDINARE

Formulare l'ordine indicando sempre il tipo di misura, tenendo presente quanto segue:

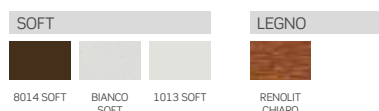
- **misura LUCE**, la zanzariera verrà fornita +70 mm in larghezza e +75 mm in altezza rispetto alla misura del vano;
- **misura FINITA**, la zanzariera verrà fornita con le stesse misure ordinate.

Ove non diversamente specificato, l'uscita del cavo motore sarà predisposta a destra (vista interna).

Per teli oscuranti ove larghezza ed altezza superino entrambe i 1800 mm, è prevista la giunzione del telo in orizzontale.

Per necessità di prodotti dalle dimensioni prossime ai limiti consigliati, si prega di contattare l'azienda prima di sottoporre un ordine.

TINTE DISPONIBILI



MISURE CONSIGLIATE (mm)

Tipologia	Larghezza (min/max)	Altezza (min/max)
Rete nera STRONG	650 / 2400	- / 2600
Rete fibra	650 / 2600	- / 3200
Tuff screen™	650 / 2200	- / 2400
Telo oscurante	650 / 2200	- / 2400
Oscurante Poly Opak *	650 / 2200	- / 1500
Screen 5500 Oscurante *	650 / 2200	- / 1500
Screen 5500 *	650 / 2200	- / 1800
Telo filtrante	650 / 2200	- / 1800

* ADATTO ANCHE PER ESTERNI

ACCESSORI

SE = DI SERIE OP = OPZIONALE

MODELLO



IRENE INCAS 65

SE

OP

SE

- 30 VERA
- 34 CLIK-CLAK
- 36 KETTY
- 39 WIND VERTICALE



scorrimento
verticale

VERA

Zanzariera verticale a rete avvolgibile a molla con bottoncino



VERA TOP 40/45/50/55

VERA 45/55

VERA TELESCOPICA 40/45/50/55

VERA BASIC 40/45/50/55

Scorrimento: verticale

Avvolgimento: a molla

Cassonetto: arrotondato da 45 o 55 mm o squadrato da 40 e 50 mm, anche in versione con guide telescopiche, per l'installazione in vani non perfettamente in squadro

Sistema di apertura: modelli Vera TOP con sistema Push-Up (a pressione verso il basso); altri modelli a scatto.

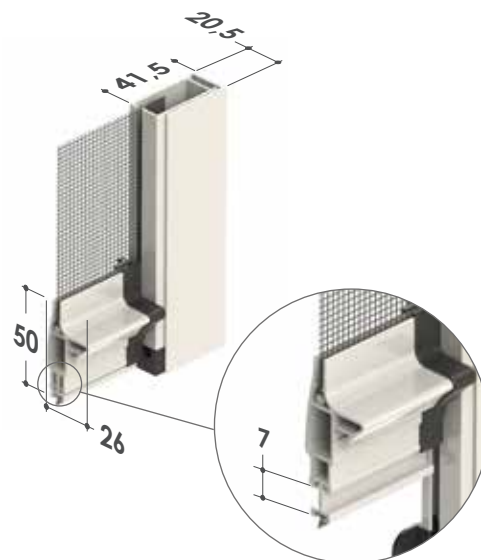
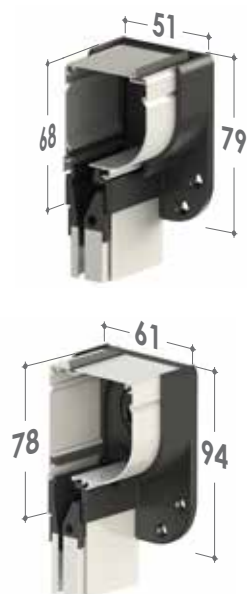
Adatta per: finestra

Bottoncino: sì

Rete: in fibra di vetro di serie, viene fornita saldata e rivettata ai bordi. Al posto della rete si può richiedere l'inserimento di teli oscuranti, filtranti e a strisce. **I teli oscuranti e filtranti sono per uso interno e vengono forniti senza bottoncini, da richiedere in fase d'ordine come opzione.**

Viene fornita: su misura

VERA TOP 45/55



DI SERIE:



Regolazione esterna del carico molla

È possibile intervenire nella regolazione del caricamento molla interna, agendo sull'apposito foro presente nella testata e servendosi del chiavino in dotazione.



Sistema Soft: rallentamento nell'avvolgimento

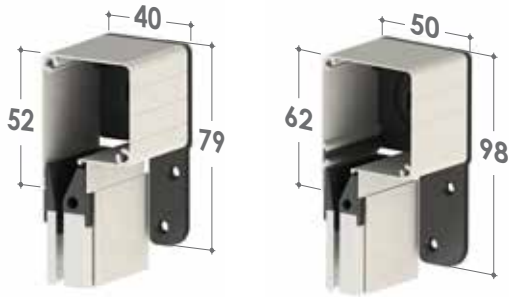
Il Sistema Soft ha la funzione di rallentare l'avvolgimento della rete nel cassonetto eliminando rumori fastidiosi.



Sistema PUSH UP

- Sistema di apertura "PUSH UP", a pressione verso il basso
- Guide telescopiche regolabili

VERA TOP 40/50



DI SERIE:



Sistema Soft:
rallentamento
nell'avvolgimento

Il Sistema Soft ha la funzione di rallentare l'avvolgimento della rete nel cassonetto eliminando rumori fastidiosi.

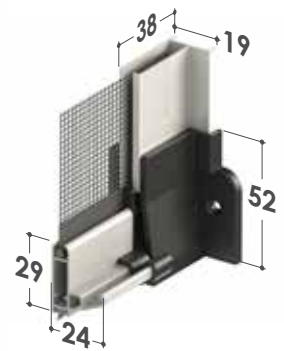
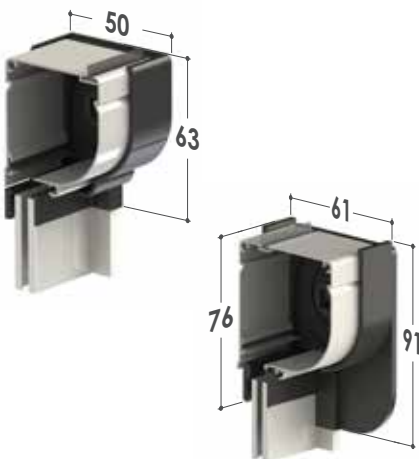


Sistema PUSH UP

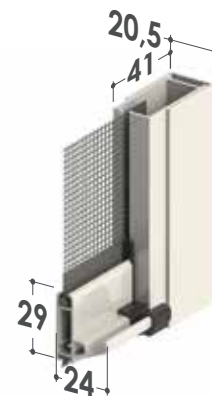
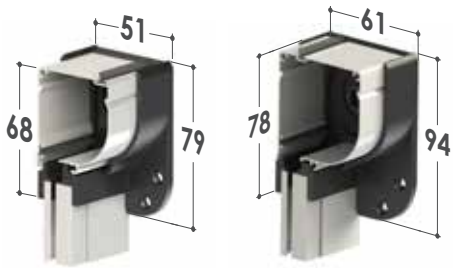
- Sistema di apertura "PUSH UP", a pressione verso il basso
- Guide telescopiche regolabili



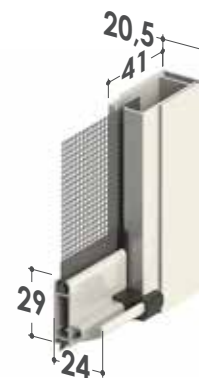
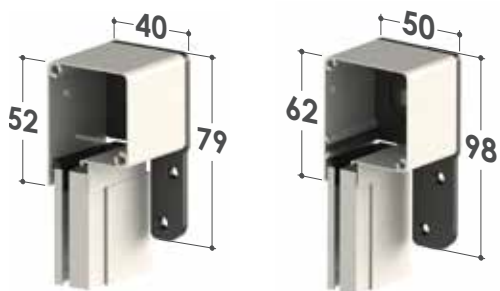
VERA 45/55



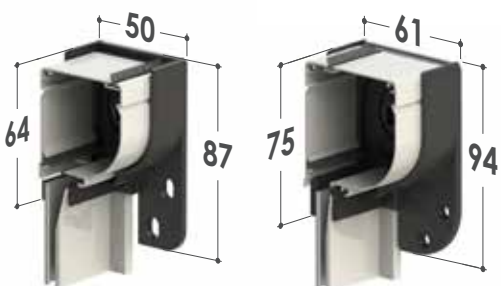
VERA 45/55 TELESCOPICA



VERA 40/50 TELESCOPICA



VERA BASIC 45/55



VERA BASIC 40/50



MISURE CONSIGLIATE (MM)

Cass.	Larghezza (min / max)	Altezza (min / max)
45/50	500 / 1600	- / 2400 (1550 cass da 40)
55	500 / 1800	- / 2600

Con rete **STRONG** (opzionale)

Cass.	Larghezza (min / max)	Altezza (min / max)
45/50	500 / 1600	- / 2000 (1400 cass. da 40)
55	500 / 1800	- / 2200

Con telo filtrante/oscurante (senza bottoncini)

Cass.	Larghezza (min / max)	Altezza (min / max)
45/50	500 / 1500	- / 1000 (800 cass. da 40)
55	500 / 1500	1700

Per necessità di prodotti dalle dimensioni prossime ai limiti consigliati, si prega di contattare l'azienda prima di sottoporre un ordine.

COME ORDINARE

Formulare l'ordine indicando sempre le dimensioni del cassonetto e la tipologia di misura, tenendo presente quanto segue:

- **misura LUCE**, la zanzariera - rispetto alla misura del vano - verrà fornita:
 - 2 mm in meno (modelli Vera TOP 40/50, Vera telescopica 40/50, Vera Basic 40/50);
 - 3 mm in meno (modelli Vera 45/55);
 - 5 mm in meno (modelli Vera TOP 45/55);
 - 6 mm in meno (modelli Vera telescopica 45/55)
- **misura FINITA**, la zanzariera verrà fornita con le stesse misure ordinate

In mancanza di dati in merito verrà utilizzata in automatico la misura luce e cassonetto da 55 mm.

Qualora venga richiesta l'opzione del SISTEMA SOFT, la larghezza minima del cassonetto è di 60 cm.

Qualora si ordini il prodotto **Vera Top**, la larghezza minima del cassonetto è di 60 cm, per esigenze costruttive.

ACCESSORI

SE= DI SERIE / OP= OPZIONALE

MODELLO	BETTER VUE	SUNOX	STRONG	rete NERA	Sistema SOFT	CLIPS	APPLICAZIONE PROTEGGE	+
VERA TOP 45	OP	OP	OP	OP	SE	OP	OP	SE
VERA TOP 55	OP	OP	OP	OP	SE	OP		SE
VERA TOP 40/50	OP	OP	OP	OP	SE		OP	
VERA 45	OP	OP	OP	OP	OP	OP	OP	
VERA 55	OP	OP	OP	OP	OP	OP		
VERA TELESCOPICA 45	OP	OP	OP	OP	OP	OP	OP	OP
VERA TELESCOPICA 55	OP	OP	OP	OP	OP	OP		OP
VERA TELESCOPICA 40/50	OP	OP	OP	OP	OP		OP	
VERA BASIC 45	OP	OP	OP	OP	OP	OP	OP	
VERA BASIC 55	OP	OP	OP	OP	OP	OP		
VERA BASIC 40/50	OP	OP	OP	OP	OP		OP	

TINTE DISPONIBILI

<p>RAL</p>						<p>SOFT</p>						<p>LEGNO</p>					
<p>BRONZO VERNICIATO</p>						<p>SOFT</p>						<p>LEGNO</p>					
<p>OSSIDATI</p>		<p>SABLÈ</p>		<p>RAFFAELLO</p>				<p>LEGNO</p>									

CLIK-CLAK

Zanzariera verticale a rete avvolgibile a molla con chiusura a cricchetto e con bottoncino



CLIK-CLAK 40/45/50/55

Scorrimento: verticale

Avvolgimento: a molla

Sistema di apertura: con cricchetto

Cassonetto: arrotondato da 45 o 55 mm o squadrato da 40 e 50 mm

Adatta per: finestra

Bottoncino: si

Rete: in fibra di vetro di serie, viene fornita saldata e rivettata ai bordi. Al posto della rete si può richiedere l'inserimento di teli oscuranti, filtranti e a strisce. **I teli oscuranti e filtranti sono per uso interno e vengono forniti senza bottoncini, da richiedere in fase d'ordine come opzione**

Viene fornita: su misura

CLIK-CLAK 45/55



CLIK-CLAK 40/50



MISURE CONSIGLIATE (MM)

Cass.	Larghezza (min / max)	Altezza (min / max)
45/50	500 / 1600	- / 2400 (1550 cass da 40)
55	500 / 1800	- / 2600

Con rete **STRONG** (opzionale)

Cass.	Larghezza (min / max)	Altezza (min / max)
45/50	500 / 1600	- / 2000 (1400 cass. da 40)
55	500 / 1800	- / 2200

Con telo filtrante/oscurante (senza bottoncini)

Cass.	Larghezza (min / max)	Altezza (min / max)
45/50	500 / 1500	- / 1000 (800 cass. da 40)
55	500 / 1500	1700

COME ORDINARE

Formulare l'ordine indicando sempre le dimensioni del cassonetto e la tipologia di misura, tenendo presente quanto segue:

- **misura LUCE**, la zanzariera - rispetto alla misura del vano - verrà fornita: 3 mm in meno (modelli 45/55) e 2 mm in meno (mod. 40/50)

- **misura FINITA**, la zanzariera verrà fornita con le stesse misure ordinate

In mancanza di dati in merito verrà utilizzata in automatico la misura luce e cassonetto da 55 mm.

Qualora venga richiesta l'opzione del SISTEMA SOFT, la larghezza minima del cassonetto è di 60 cm.

Per necessità di prodotti dalle dimensioni prossime ai limiti consigliati, si prega di contattare l'azienda prima di sottoporre un ordine.

ACCESSORI

SE= DI SERIE / OP= OPZIONALE

MODELLO



SUNOX



rete NERA



MODELLO	BETTER VUE	SUNOX	STRONG	rete NERA	Sistema SOFT	CLIPS	APPLICAZIONE FRONTALE
CLIK- CLAK 45	OP	OP	OP	OP	OP	OP	OP
CLIK- CLAK 55	OP	OP	OP	OP	OP	OP	
CLIK-CLAK 40/50	OP	OP	OP	OP	OP		OP

TINTE DISPONIBILI

<p>RAL</p> <p>9010 1013 8017 NERO TESTA DI MORO 9900 ARGENTO VERNICIATO</p>	<p>SOFT</p> <p>9001 SOFT 6005 SOFT 8014 SOFT 8017 SOFT 7001 SOFT 7012 SOFT</p>	<p>LEGNO</p> <p>NOCE EFFECTA NOCE 100 NOCE 100 R RENOLIT CHIARO RENOLIT SCURO PINO 1</p>
<p>BRONZO VERNICIATO BRONZO SCURO VERNICIATO 7016 3005 6009 7022</p>	<p>7035 SOFT BIANCO SOFT 7016 SOFT 1013 SOFT</p>	<p>CILIEGIO CON FIAMMA CILIEGIO CON FIAMMA R CILIEGIO ATLANTICO R NOCE 101 R CASTANO C 378 R OLMO CHIARO R</p>
<p>OSSIDATI</p> <p>TITANIO BRONZO SCURO OSS.</p>	<p>SABLÈ</p> <p>NOIR SABLÈ CORTEN SABLÈ</p>	<p>OLMO SCURO R RENOLIT BIANCO</p>
<p>RAFFAELLO</p> <p>GRIGIO RAFFAELLO VERDE RAFFAELLO MARRONE RAFFAELLO TESTA DI MORO MV</p>		

KETTY

Zanzariera verticale a rete avvolgibile,
con azionamento a catena



KETTY PLUS 50/55

KETTY 50/55

Scorrimento: verticale

Avvolgimento: molla-catena (mod. Ketty Plus), manuale a catena (mod. Ketty).

Sistema di apertura: a catena (mod. Ketty), con sistema PUSH UP (mod. Ketty Plus).

Cassonetto: arrotondato da 55 mm o squadrato da 50 mm, anche in versione con guide telescopiche per l'installazione in vani non perfettamente in squadra (mod. Ketty Plus)

Adatta per: finestra / portafinestra

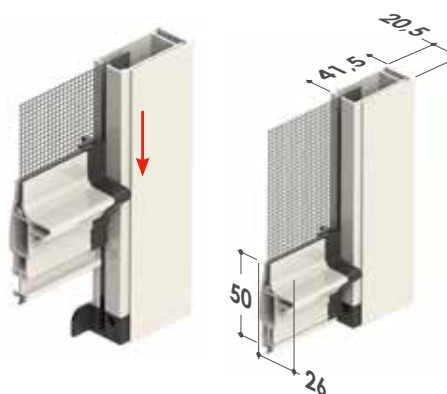
Bottoncino: sì

Rete: in fibra di vetro di serie, viene fornita saldata e rivettata ai bordi, Al posto della rete si può richiedere l'inserimento di teli oscuranti, filtranti e a strisce. **I teli oscuranti e filtranti sono per uso interno e vengono forniti senza bottoncini, da richiedere in fase d'ordine come opzione**

Viene fornita: su misura

Opzione: è possibile richiedere un doppio comando, per l'apertura anche dall'esterno su tutti i modelli.

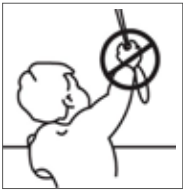
KETTY PLUS 55



Sistema PUSH UP

- Sistema di apertura a catena con tensionamento del telo con aggancio "PUSH-UP".
- Guide telescopiche regolabili

KETTY PLUS 50



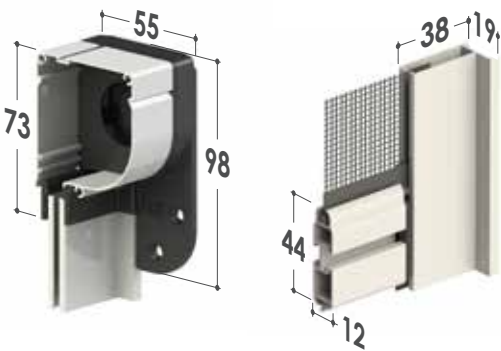
TENDICATENA A MURO

I nostri prodotti, installati **sia internamente che esternamente**, vengono dotati di dispositivo tendicatena quindi conformi alle prescrizioni delle norme europee EN 13120 (punti 8.2 e 15 relativi alla protezione dallo strangolamento), EN 16433: 2014 e EN 16434:2014.

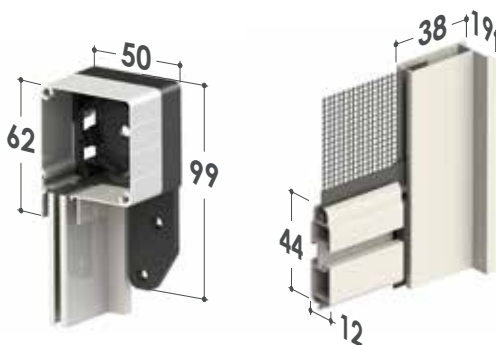
Esse infatti risultano conformi all'obbligo generale di sicurezza dei prodotti immessi sul mercato di cui alla direttiva 2001/95/CE del Parlamento europeo e del Consiglio.

scorrimento verticale

KETTY 55



KETTY 50



MISURE CONSIGLIATE (MM)

Cass.	Larghezza (min / max)	Altezza (min / max)
KETTY PLUS 55	500 / 1600	- / 2600 (2400 cass. da 50)
KETTY 55	300 / 1600	- / 2600 (2400 cass. da 50)

Con rete **STRONG** (opzionale)

Cass.	Larghezza (min / max)	Altezza (min / max)
KETTY PLUS 55	500 / 1600	- / 2400 (2200 cass. da 50)
KETTY 55	300 / 1600	- / 2400 (2200 cass. da 50)

Con telo filtrante/oscurante (senza bottoncini)

Cass.	Larghezza (min / max)	Altezza (min / max)
KETTY PLUS 55	500 / 1500	- / 1500 (1000 cass. da 50)
KETTY 55	300 / 1500	- / 1500 (1000 cass. da 50)

Per necessità di prodotti dalle dimensioni prossime ai limiti consigliati, si prega di contattare l'azienda prima di sottoporre un ordine.

COME ORDINARE

Formulare l'ordine indicando sempre le dimensioni del cassonetto e la tipologia di misura, tenendo presente quanto segue:

- **misura LUCE**, la zanzariera - rispetto alla misura del vano - verrà fornita 3 mm in meno (mod. Ketty 55 Plus) e 2 mm (mod. Ketty e Ketty 50 Plus)
 - **misura FINITA**, la zanzariera verrà fornita con le stesse misure ordinate.
- In mancanza di dati in merito verrà utilizzata in automatico la misura luce, con applicazione della catenella di azionamento sul lato dx (vista interna).

ACCESSORI

SE= DI SERIE / OP= OPZIONALE

MODELLO



MODELLO	BETTER VUE	SUNOX	STRONG	rete NERA	CLIPS	SPINERIE FRONTALE
KETTY PLUS 55	OP	OP	OP	OP	OP	
KETTY PLUS 50	OP	OP	OP	OP		OP
KETTY 55	OP	OP	OP	OP	OP	
KETTY 50	OP	OP	OP	OP		OP

TINTE DISPONIBILI

<p>RAL</p> <p>9010 1013 8017 NERO TESTA DI MORO 9900 ARGENTO VERNICIATO</p>	<p>SOFT</p> <p>9001 SOFT 6005 SOFT 8014 SOFT 8017 SOFT 7001 SOFT 7012 SOFT 7035 SOFT BIANCO SOFT 7016 SOFT 1013 SOFT</p>	<p>LEGNO</p> <p>NOCE EFFECTA NOCE 100 NOCE 100 R RENOLIT CHIARO RENOLIT SCURO PINO 1 CILIEGIO CON FIAMMA CILIEGIO CON FIAMMA R CILIEGIO ATLANTICO R NOCE 101 R CASTANO C 378 R OLMO CHIARO R OLMO SCURO R RENOLIT BIANCO</p>
<p>OSSIDATI</p> <p>TITANIO BRONZO SCURO OSS.</p>	<p>SABLÈ</p> <p>NOIR SABLÈ CORTEN SABLÈ</p>	<p>RAFFAELLO</p> <p>GRIGIO RAFFAELLO VERDE RAFFAELLO MARRONE RAFFAELLO TESTA DI MORO MV</p>

WIND VERTICALE

Zanzariera verticale a rete avvolgibile senza bottoncini



WIND 32/42
WIND 32/42 CRICCHETTO
WIND 42 TELESCOPICA
WIND 42 TEL. CRICCHETTO

WIND 42 SIMPLY
WIND 42 FAST
WIND 42 SMART
WIND 42 MOLLA-CATENA

* WIND UP 45 (APPL. FRONT.)
WIND 32/42 IN BARRE
WIND 42 VERTICALE IN KIT

Scorrimento: verticale

Avvolgimento: a molla/molla-catena

Sistema di apertura: a scatto o con cricchetto oppure PushUp a pressione verso il basso (solo Wind Smart)

Cassonetto: arrotondato da 32 e 42 mm, anche in versione con testate telescopiche, per l'installazione in vani non perfettamente in squadra

Versione alternativa: disponibile con sistema di applicazione frontale solo con cassonetto da 45 mm

Adatta per: finestra / portafinestra (solo per Wind 42 molla-catena)

Bottoncino: no

Rete: in fibra di vetro di serie. Al posto della rete si può richiedere l'inserimento di teli oscuranti, filtranti e a strisce. **I teli oscuranti e filtranti sono per uso interno e sono disponibili solo per i modelli con cassonetto da 42 mm**

Viene fornita: su misura / in kit / in barre da 6 mt (per info, contattare l'azienda)

Note: vengono fornite delle clips metalliche - da fissare a soffitto (esclusa versione telescopica) - che consentono un veloce aggancio del cassonetto. Dotata anche di piedini regolabili, per la regolazione dell'aderenza della barra maniglia, in caso di vani non in squadra

WIND 32/42



Clips di fissaggio a soffitto di serie



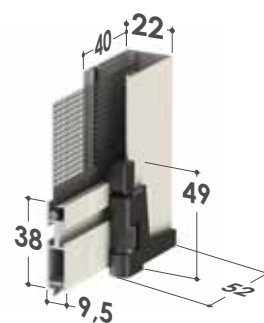
OPZIONALE ANCHE PER LA WIND 32



Sistema Soft: rallentamento nell'avvolgimento

Il Sistema Soft ha la funzione di rallentare l'avvolgimento della rete nel cassonetto eliminando rumori fastidiosi.

WIND 42 TELESCOPICA



Con piedino regolabile di serie, per una perfetta aderenza della barra maniglia alla superficie di appoggio.



OPZIONALE:

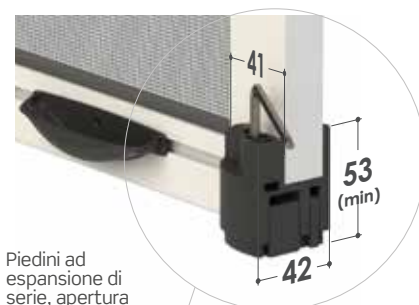


Regolazione esterna del carico molla

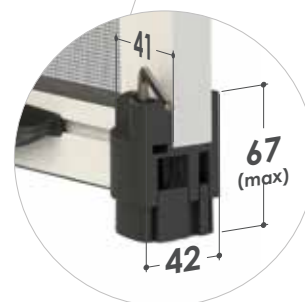
È possibile intervenire nella regolazione del caricamento molla interna, agendo sull'apposito foro presente nella testata e servendosi del chiavino in dotazione.

Se in fase d'ordine viene richiesto il carico molla, la zanzariera verrà fornita con le testate dedicate.

WIND 42 FAST



Piedini ad espansione di serie, apertura massima



Sistema di fissaggio ad espansione, regolabile internamente attraverso le apposite viti a brugola.

Le testate ed i piedini ad espansione, adattandosi alle pareti, permettono il funzionamento della zanzariera anche se il cassonetto o le guide risultano più corte (fino ad un 1 cm) oppure per correggere eventuali situazioni di irregolarità nello squadra.

WIND 42 SIMPLY

OPZIONALE:



Regolazione esterna del carico molla

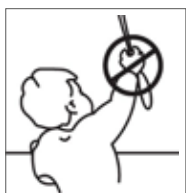
È possibile intervenire nella regolazione del caricamento molla interna, agendo sull'apposito foro presente nella testata e servendosi del chiavino in dotazione.

Se in fase d'ordine viene richiesto il carico molla, la zanzariera verrà fornita con le testate dedicate.



Testate telescopiche con molle ad espansione, per installazione rapida anche in vani non perfettamente in squadra.

WIND 42 MOLLA-CATENA



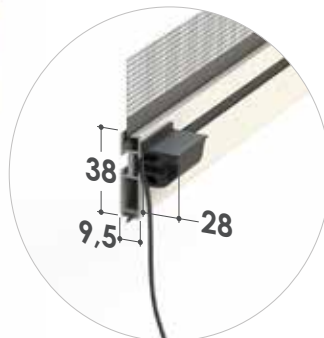
TENDICATENA A MURO

I nostri prodotti, installati **sia internamente che esternamente**, vengono dotati di dispositivo tendicatena quindi conformi alle prescrizioni delle norme europee EN 13120 (punti 8.2 e 15 relativi alla protezione dallo strangolamento), EN 16433: 2014 e EN 16434:2014.

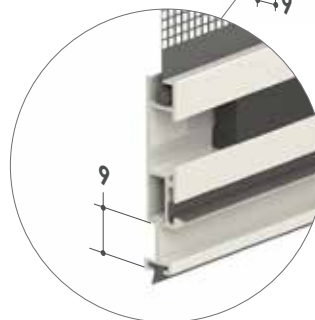
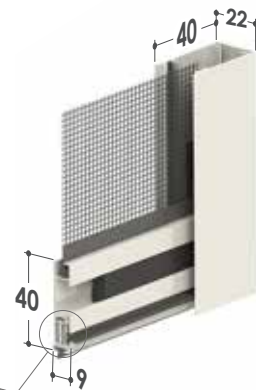
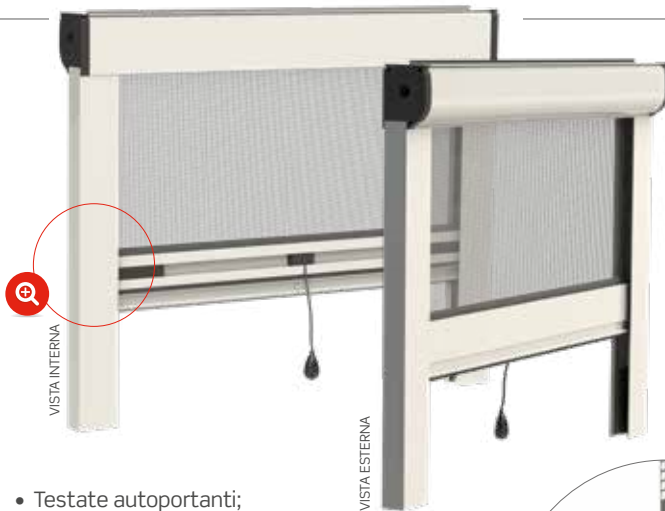
Esse infatti risultano conformi all'obbligo generale di sicurezza dei prodotti immessi sul mercato di cui alla direttiva 2001/95/CE del Parlamento europeo e del Consiglio.

WIND CRICCHETTO

Azionamento disponibile per i modelli con cassonetto da 32/42, 42 telescopica e 45. Con il sistema di apertura a doppio pulsante previene l'apertura accidentale da parte dei bambini.



WIND 42 SMART

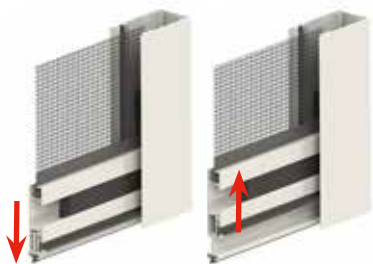


- Piedini regolabili in altezza (si possono fissare a piacere);
- Spazzolino presente nella parte inferiore e nella parte interna della barra maniglia;
- Testate autoportanti;
- Possibilità di installazione con attacco frontale (da richiedere in fase d'ordine)

Per ordini relativi alla WIND SMART 42 APPLICAZIONE FRONTALE, consultare preventivamente pag. 151 del catalogo.

FUNZIONI SPECIALI E OPZIONI

FUNZIONI SPECIALI



NEW!

Barra maniglia con profilo portaspazzolino telescopico



OPZIONALE

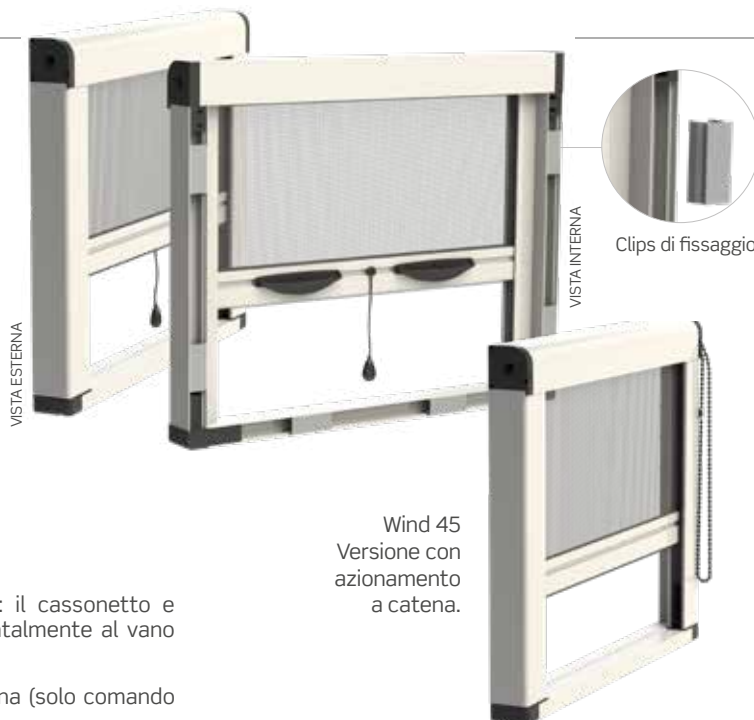
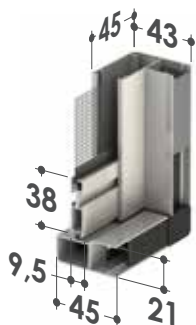


Regolazione esterna del carico molla

È possibile intervenire nella regolazione del caricamento molla interna, agendo sull'apposito foro presente nella testata e servendosi del chiavino in dotazione.

Se in fase d'ordine viene richiesto il carico molla, la zanzariera verrà fornita con le testate dedicate.

WIND 45 UP



Clips di fissaggio

Wind 45
Versione con azionamento a catena.

Prodotto ideale per l'installazione in spazi ridotti: il cassonetto e le guide costituiscono un telaio che si applica frontalmente al vano grazie alle clips di fissaggio.

È disponibile una versione con azionamento a catena (solo comando dall'esterno).

OPZIONI

Blocco barra maniglia

- Consente un arresto anticipato della barra maniglia, utile in presenza di sopra-luce.
- Compatibile con tutti i sistemi Wind verticali.



WIND 42 - Piedino inclinato

- inclinazione di 5°
- Per compensare le soglie tipiche di alcuni Paesi europei



MISURE CONSIGLIATE (mm)

Cass.	Larghezza (min / max)	Altezza (min / max)
32	500 / 1600	- / 1400
42	500 / 1600	- / 2500
42 molla/catena	600 / 1600	- / 2500
45	500 / 1600	- / 2500

Con rete **STRONG** (opzionale)

Cass.	Larghezza (min / max)	Altezza (min / max)
32	500 / 1600	- / 1000
42	500 / 1600	- / 2000
45	500 / 1600	- / 2000

Per necessità di prodotti dalle dimensioni prossime ai limiti consigliati, si prega di contattare l'azienda prima di sottoporre un ordine.

VERSIONI IN BARRE ED IN KIT

Alcuni modelli Wind sono disponibili in barre ed in kit. Richiedi il listino prezzi per conoscere tutta la gamma delle configurazioni.

COME ORDINARE

Formulare l'ordine indicando sempre le dimensioni del cassonetto e la tipologia di misura, tenendo presente quanto segue:

- **misura LUCE**, la zanzariera verrà fornita 2 mm in meno rispetto alla misura del vano; **(N.B. con misura luce, il modello Wind45 viene fornito con larghezza + 90 mm ed altezza + 66 mm)**
- **misura FINITA**, la zanzariera verrà fornita con le stesse misure ordinate.

N.B. In mancanza di dati in merito verrà utilizzata in automatico la **misura luce**.

Versione molla-catena: ove non richiesto diversamente, la catena viene montata a destra (vista interna). Si prega di ordinare questo modello solo se tra la maniglia e l'eventuale serramento ci sia spazio sufficiente per l'azionamento. **È possibile garantire il regolare funzionamento del prodotto solamente se la larghezza richiesta è superiore ai 60 cm.**

Per l'inserimento di teli oscuranti/filtranti, contattare preventivamente l'azienda.

ACCESSORI

SE= DI SERIE / OP= OPZIONALE

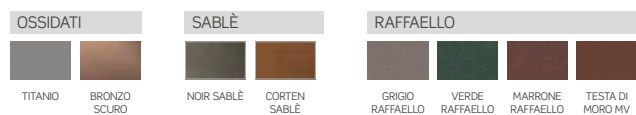
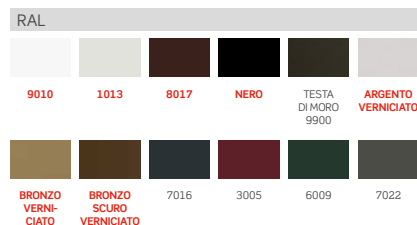
MODELLO



MODELLO	BETTER VUE	SUNOX	STRONG	rete NERA	Sistema SOFT	CLIPS	Icona
WIND 32/CRICCHETTO	OP	OP	OP	OP	OP	SE	OP
WIND 42/CRICCHETTO	OP	OP	OP	OP	OP	SE	OP
WIND 42 CATENA	OP	OP	OP	OP		SE	OP
WIND 42 TELESCOPICA	OP	OP	OP	OP	OP	OP	OP
WIND SIMPLY (42)	OP	OP	OP	OP	OP	OP	OP
WIND SMART (42)	OP	OP	OP	OP	OP		OP
WIND FAST (42)	OP	OP	OP	OP	OP		
WIND UP (45)	OP	OP	OP	OP	OP	SE	

TINTE DISPONIBILI

N.B. Le tinte descritte in colore **rosso** sono disponibili anche in kit.





3

scorrimento
laterale

- 45 LARA
- 49 VALERIA
- 53 CLARA
- 59 WIND LATERALE
- 63 PHANTOM-Z
- 66 PHANTOM PLUS
- 69 PHANTOMATIK
- 71 SNAKE
- 74 LINDAPLUS
- 76 SOFFY
- 78 MINIMA

LARA

Zanzariera laterale a rete avvolgibile a molla, con bottoncino



LARA TOP 40/45/50/55
LARA 40/45/50/55 TELESCOPICA
LARA BASIC 40/45/50/55

Scorrimento: laterale

Avvolgimento: a molla

Sistema di apertura:

- modelli **TOP** standard con Dual Hook (opzionalmente con magnete)
- modelli telescopici a magnete oppure opzionalmente con gancio o Dual Hook. In caso di utilizzo del sistema Soft, è consigliabile richiedere chiusura con gancio
- modelli Basic con gancio opzionalmente con magnete. In fase d'ordine è consigliata la richiesta della maniglietta pieghevole esterna (quando è chiusa ha una sporgenza di 11 mm circa)

Cassonetto: arrotondato da 45 o 55 mm o quadrato da 40 e 50 mm, anche in versione con guide telescopiche, per l'installazione in vani non perfettamente in quadro

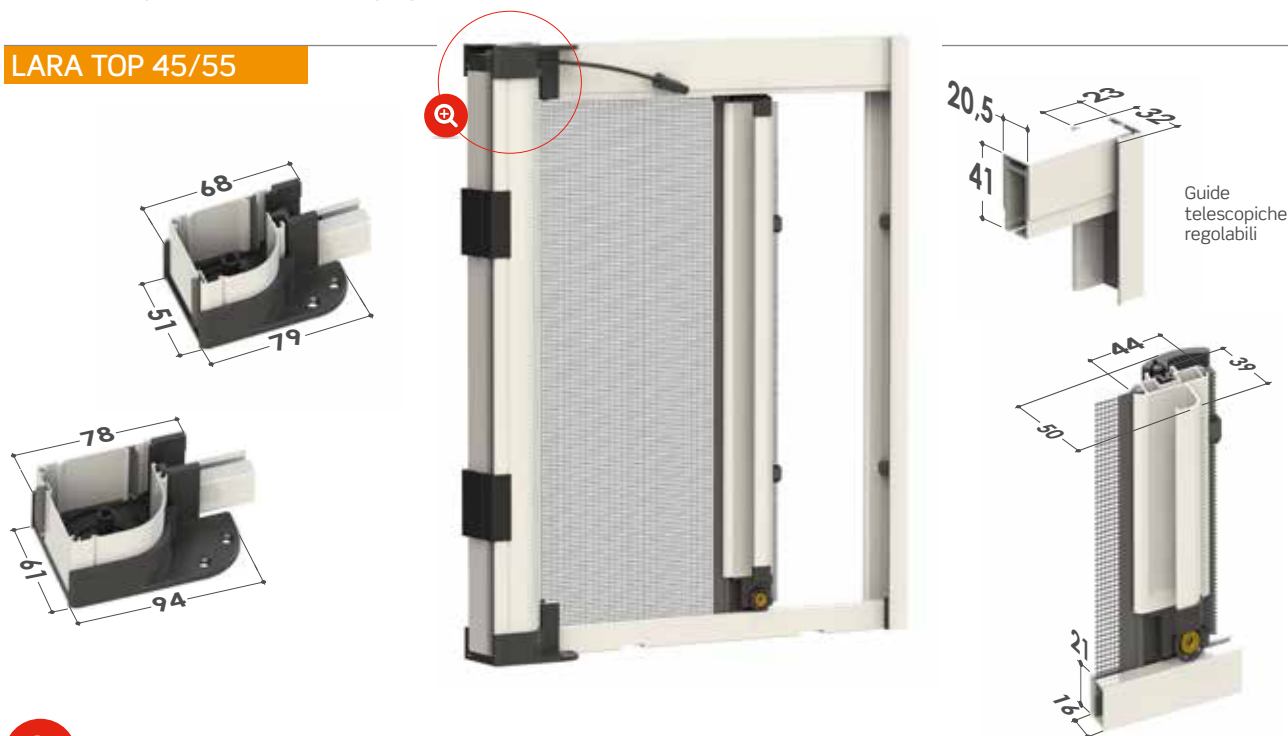
Adatta per: portafinestra

Bottoncino: sì

Rete: in fibra di vetro di serie, viene fornita saldata e rivettata ai bordi. Al posto della rete si può richiedere l'inserimento di teli oscuranti, filtranti e a strisce. **I teli oscuranti e filtranti sono per uso interno e vengono forniti senza bottoncini, da richiedere in fase d'ordine come opzione**

Viene fornita: su misura

LARA TOP 45/55



DI SERIE:



Regolazione esterna del carico molla

È possibile intervenire nella regolazione del caricamento molla interna, agendo sull'apposito foro presente nella testata e servendosi del chiave in dotazione.



Sistema Soft: rallentamento nell'avvolgimento

Il Sistema Soft ha la funzione di rallentare l'avvolgimento della rete nel cassonetto eliminando rumori fastidiosi.



NUOVA BARRAMANIGLIA

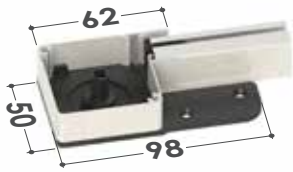
Barramaniglia ZAB03L con aletta



New Dual Hook: chiusura rinforzata con doppio gancio

Sistema di chiusura con due ganci applicati sulla barra maniglia ed i relativi riscontri montati sul profilo d'aggancio laterale che garantisce una maggiore aderenza tra barra maniglia e profilo laterale quando l'anta è chiusa.

LARA TOP 40/50



DI SERIE:



NUOVA
BARRAMANIGLIA
ZAB03L
con aletta

Barramaniglia
ZAB03L
con aletta



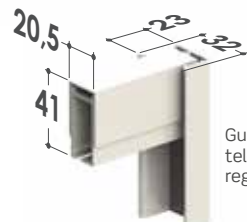
Sistema Soft:
rallentamento
nell'avvolgimento

Il Sistema Soft ha la funzione di rallentare l'avvolgimento della rete nel cassonetto eliminando rumori fastidiosi.

**[DUAL
HOOK]**

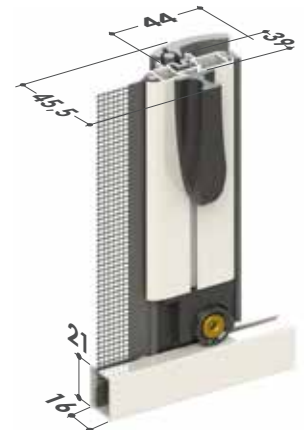
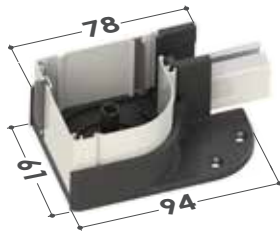
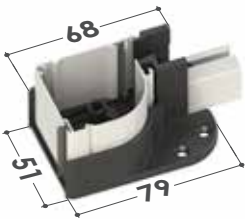
New Dual Hook:
chiusura rinforzata
con doppio gancio

Sistema di chiusura con due ganci applicati sulla barra maniglia ed i relativi riscontri montati sul profilo d'aggancio laterale che garantisce una maggiore aderenza tra barra maniglia e profilo laterale quando l'anta è chiusa.

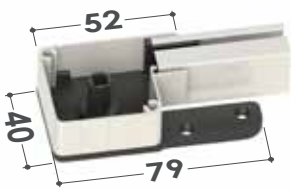


Guide
telescopiche
regolabili

LARA 45/55 TELESCOPICA



LARA 40/50 TELESCOPICA



FUNZIONI SPECIALI E SISTEMI OPZIONALI

DI SERIE



SISTEMA DI DRENAGGIO ACQUA

La guida inferiore è provvista di asole per il drenaggio dell'acqua, per evitarne il fastidioso deposito.



OPZIONALE



REGOLAZIONE ESTERNA DEL CARICO MOLLA

È possibile intervenire nella regolazione del caricamento molla interna, agendo sull'apposito foro presente nella testata e servendosi del chiavino in dotazione.

OPZIONALE

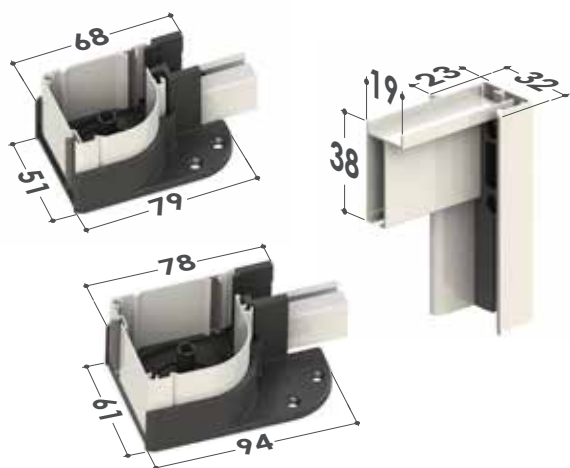


SISTEMA OPZIONALE DI AGGANCIAMENTO TELESCOPICO

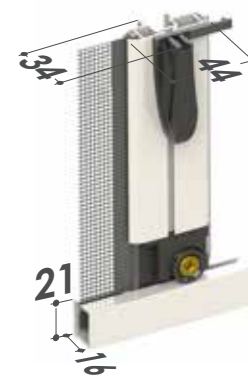
Per installazioni in vani con larghezza fuori squadra.



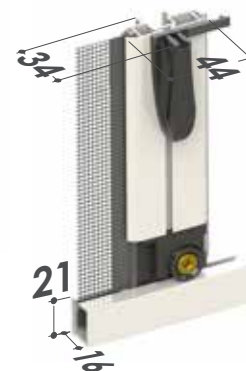
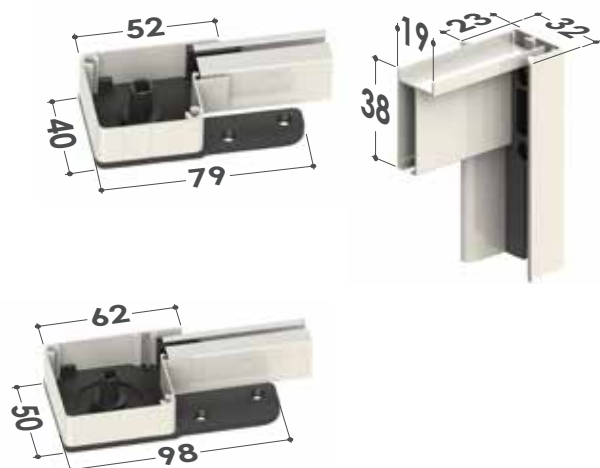
LARA BASIC 45/55



Testate inferiori



LARA BASIC 40/50



MISURE CONSIGLIATE (mm)

Cass.	Larghezza (min / max)	Altezza (min / max)
45/50	- / 1500 (1300 cass. da 40)	1500 / 2500
55	- / 1600	1500 / 2500

Con rete **STRONG** (opzionale)

Cass.	Larghezza (min / max)	Altezza (min / max)
45/50	- / 1300 (1100 cass. da 40)	1500 / 2500
55	- / 1400	1500 / 2500

Con telo filtrante/oscurante (senza bottoncini)

Cass.	Larghezza (min / max)	Altezza (min / max)
45/50	- / 800 (700 cass. da 40)	1500 / 2300
55	- / 900	1500 / 2300

Per necessità di prodotti dalle dimensioni prossime ai limiti consigliati, si prega di contattare l'azienda prima di sottoporre un ordine.

COME ORDINARE

Formulare l'ordine indicando sempre le dimensioni del cassonetto e la tipologia di misura, tenendo presente quanto segue:

- **misura LUCE**, la zanzariera - rispetto alla misura del vano - verrà fornita:
 - 2 mm in meno (modelli Lara TOP 40/50 - Lara telescopica 40/50 - Lara Basic 40/50);
 - 3 mm in meno (modelli Lara Basic 45/55);
 - 4 mm in meno (modelli Lara TOP 45/55 - Lara telescopica 45/55);
- **misura FINITA**, la zanzariera verrà fornita con le stesse misure ordinate.

In mancanza di dati in merito verrà utilizzata in automatico la misura luce e cassonetto da 55 mm.

Ove non richiesto diversamente, il cassonetto viene predisposto per l'installazione a sinistra (vista interna).

ACCESSORI

SE= DI SERIE / OP= OPZIONALE

MODELLO	BETTER VUE	SUNOX	STRONG	rete NERA	Sistema SOFT	CLIPS	Antiscalfi	DUAL HOOK	1-1	+	1-1
LARA TOP 45	OP	OP	OP	OP	SE	SE	OP	SE		SE	OP
LARA TOP 55	OP	OP	OP	OP	SE	SE		SE		SE	OP
LARA TOP 40	OP	OP	OP	OP	SE		OP	SE			OP
LARA TOP 50	OP	OP	OP	OP	SE		OP	SE			OP
LARA 45 TELESCOPICA	OP	OP	OP	OP	OP	SE	OP	OP	OP	OP	OP
LARA 55 TELESCOPICA	OP	OP	OP	OP	OP	SE		OP	OP	OP	OP
LARA 40 TELESCOPICA	OP	OP	OP	OP	OP		OP	OP	OP		OP
LARA 50 TELESCOPICA	OP	OP	OP	OP	OP		OP	OP	OP		OP
LARA 45 BASIC	OP	OP	OP	OP	OP	OP	OP	OP	SE		OP
LARA 55 BASIC	OP	OP	OP	OP	OP	OP		OP	SE		OP
LARA 40 BASIC	OP	OP	OP	OP	OP		OP	OP	SE		OP
LARA 50 BASIC	OP	OP	OP	OP	OP		OP	OP	SE		OP

TINTE DISPONIBILI

<p>RAL</p> <p>9010 1013 8017 NERO TESTA DI MORO 9900 ARGENTO VERNICIATO</p>	<p>SOFT</p> <p>9001 SOFT 6005 SOFT 8014 SOFT 8017 SOFT 7001 SOFT 7012 SOFT 7035 SOFT BIANCO SOFT 7016 SOFT 1013 SOFT</p>	<p>LEGNO</p> <p>NOCE EFFECTA NOCE 100 NOCE 100 R RENOLIT CHIARO RENOLIT SCURO PINO 1 CILIEGIO CON FIAMMA CILIEGIO CON FIAMMA R CILIEGIO ATLANTICO R NOCE 101 R CASTANO C 378 R OLMO CHIARO R OLMO SCURO R RENOLIT BIANCO</p>
<p>BRONZO VERNICIATO</p> <p>BRONZO SCURO VERNICIATO 7016 3005 6009 7022</p>	<p>OSSIDATI</p> <p>TITANIO BRONZO SCURO OSS.</p>	<p>SABLÈ</p> <p>NOIR SABLÈ CORTEN SABLÈ</p>
<p>RAFFAELLO</p> <p>GRIGIO RAFFAELLO VERDE RAFFAELLO MARRONE RAFFAELLO TESTA DI MORO MV</p>		

VALERIA

Zanzariera laterale a rete avvolgibile a molla, con bottoncino e doppio cassonetto



VALERIA TOP 40/45/50/55
VALERIA 40/45/50/55 TELESCOPICA
VALERIA BASIC 40/45/50/55

Scorrimento: laterale

Tipologia: doppio cassonetto, con guida bassa da 2 cm per le versioni telescopiche

Avvolgimento: a molla

Sistema di apertura:

- modelli **TOP** standard con Dual Hook (opzionalmente con magnete)
- modelli telescopici a magnete oppure opzionalmente con gancio o Dual Hook. In caso di utilizzo del sistema Soft, è consigliabile richiedere chiusura con gancio
- modelli Basic con gancio opzionalmente con magnete. In fase d'ordine è consigliata la richiesta della maniglietta pieghevole esterna (quando è chiusa ha una sporgenza di 11 mm circa)

Cassonetto: doppio, arrotondato da 45 o 55 mm o squadrato da 40 e 50 mm, anche in versione con guide telescopiche, per l'installazione in vani non perfettamente in squadro

Adatta per: portafinestra

Bottoncino: sì

Rete: in fibra di vetro di serie, viene fornita saldata e rivettata ai bordi. Al posto della rete si può richiedere l'inserimento di teli oscuranti, filtranti e a strisce. **I teli oscuranti e filtranti sono per uso interno e vengono forniti senza bottoncini, da richiedere in fase d'ordine come opzione.**

Viene fornita: su misura

VALERIA TOP 45/55



DI SERIE:



Regolazione esterna del carico molla

È possibile intervenire nella regolazione del caricamento molla interna, agendo sull'apposito foro presente nella testata e servendosi del chiavino in dotazione.



Sistema Soft: rallentamento nell'avvolgimento

Il Sistema Soft ha la funzione di rallentare l'avvolgimento della rete nel cassonetto eliminando rumori fastidiosi.



NUOVA BARRAMANIGLIA

Barramaniglia ZAB03L con aletta

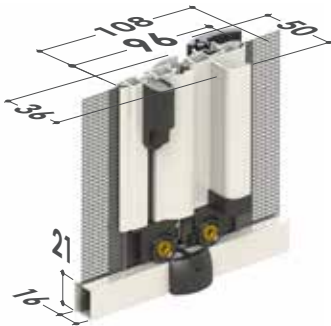
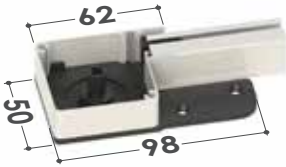


New Dual Hook: chiusura rinforzata con doppio gancio

Sistema di chiusura con due ganci applicati sulla barra maniglia ed i relativi riscontri montati sul profilo d'aggancio laterale che garantisce una maggiore aderenza tra barra maniglia e profilo laterale quando l'anta è chiusa.

VALERIA TOP 40/50

Guide
telescopiche
regolabili



DI SERIE:



Sistema Soft:
rallentamento
nell'avvolgimento

Il Sistema Soft ha la funzione di rallentare l'avvolgimento della rete nel cassonetto eliminando rumori fastidiosi.



**NUOVA
BARRAMANIGLIA**

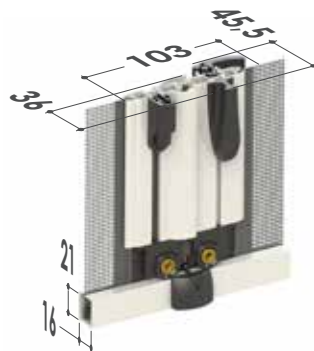
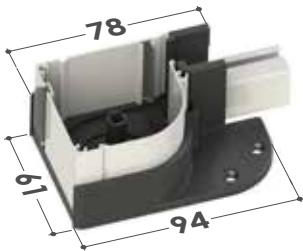
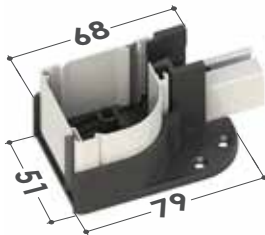
Barramaniglia ZAB03L
con aletta

**[DUAL
HOOK]**

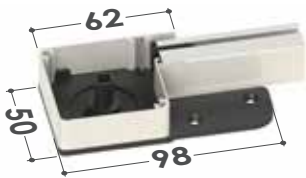
New Dual Hook:
chiusura rinforzata
con doppio gancio

Sistema di chiusura con due ganci applicati sulla barra maniglia ed i relativi riscontri montati sul profilo d'aggancio laterale che garantisce una maggiore aderenza tra barra maniglia e profilo laterale quando l'anta è chiusa.

VALERIA 45/55 TELESCOPICA

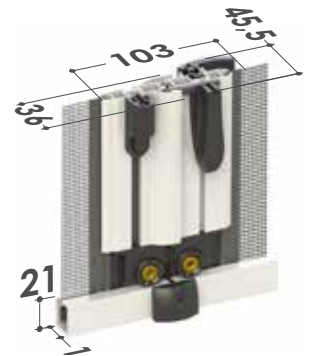
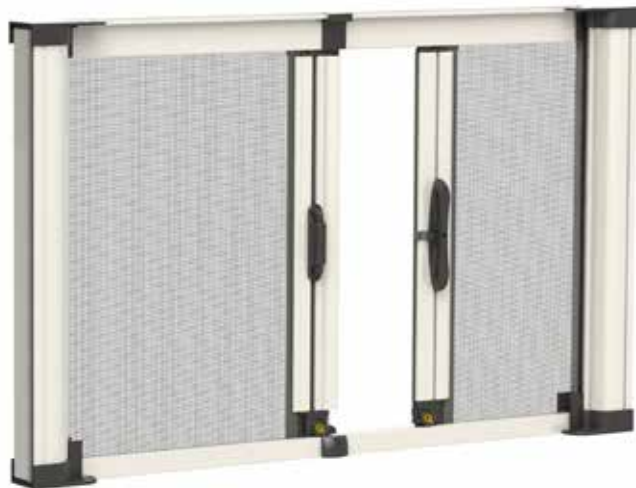
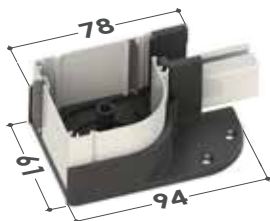


VALERIA 40/50 TELESCOPICA

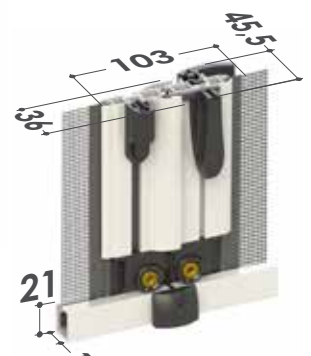
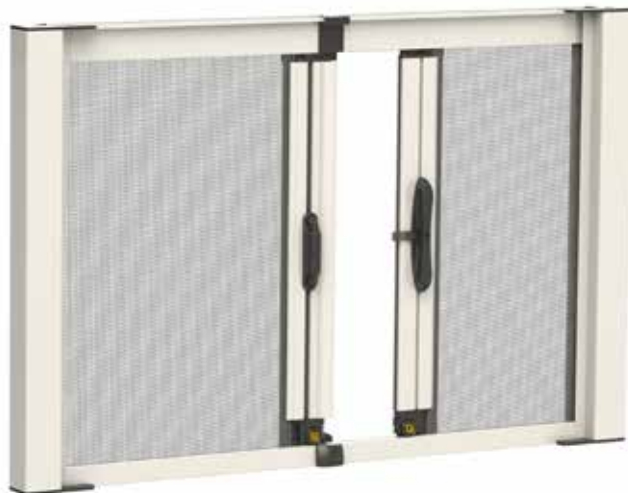
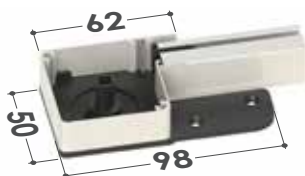
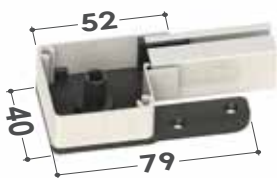


scorrimento laterale

VALERIA BASIC 45/55



VALERIA BASIC 40/50



FUNZIONI SPECIALI DI SERIE



SISTEMA DI DRENAGGIO ACQUA

La guida inferiore è provvista di asole per il drenaggio dell'acqua, per evitarne il fastidioso deposito.



COME ORDINARE

Formulare l'ordine indicando sempre le dimensioni del cassonetto e la tipologia di misura, tenendo presente quanto segue:

- **misura LUCE**, la zanzariera - rispetto alla misura del vano - verrà fornita:
 - 2 mm in meno (modelli Valeria TOP 40/50 - Valeria telescopica 40/50 - Valeria Basic 40/50);
 - 3 mm in meno (modelli Valeria Basic 45/55);
 - 4 mm in meno (modelli Valeria TOP 45/55 - Valeria telescopica 45/55);
- **misura FINITA**, la zanzariera verrà fornita con le stesse misure ordinate. In mancanza di dati in merito verrà utilizzata in automatico la misura luce e cassonetto da 55 mm.

Ove non richiesto diversamente, il cassonetto viene predisposto per l'installazione a sinistra (vista interna).

MISURE CONSIGLIATE (mm)

Cass.	Larghezza (min / max)	Altezza (min / max)
45/50	1200 / 3000 (2600 cass. da 40)	1500 / 2500
55	1200 / 3200	1500 / 2500

Con rete **STRONG** (opzionale)

Cass.	Larghezza (min / max)	Altezza (min / max)
45/50	1200 / 2600 (2200 cass. da 40)	1500 / 2500
55	1200 / 2800	1500 / 2500

Con telo filtrante/oscurante (senza bottoncini)

Cass.	Larghezza (min / max)	Altezza (min / max)
45/50	1200 / 1600 (1400 cass. da 40)	1500 / 2300
55	1200 / 1800	1500 / 2300

Per necessità di prodotti dalle dimensioni prossime ai limiti consigliati, si prega di contattare l'azienda prima di sottoporre un ordine.

ACCESSORI

SE= DI SERIE / OP= OPZIONALE

MODELLO



MODELLO	BETTER VUE	SUNOX	STRONG	rete NERA	Sistema SOFT	CLIPS	SISTEMA A PUNTE FISSABILI	SCHRAUBEN	HOOK	DUAL HOOK
VALERIA TOP 45	OP	OP	OP	OP	SE	SE	OP		SE	SE
VALERIA TOP 55	OP	OP	OP	OP	SE	SE			SE	SE
VALERIA TOP 40	OP	OP	OP	OP	SE		OP			SE
VALERIA TOP 50	OP	OP	OP	OP	SE		OP			SE
VALERIA 45 TELESOPICA	OP	OP	OP	OP	OP	SE	OP	OP	OP	OP
VALERIA 55 TELESOPICA	OP	OP	OP	OP	OP	SE		OP	OP	OP
VALERIA 40/50 TELESOPICA	OP	OP	OP	OP	OP		OP	OP		OP
VALERIA BASIC 45	OP	OP	OP	OP	OP	OP	OP	SE		OP
VALERIA BASIC 55	OP	OP	OP	OP	OP	OP		SE		OP
VALERIA BASIC 40	OP	OP	OP	OP	OP		OP	SE		OP
VALERIA BASIC 50	OP	OP	OP	OP	OP		OP	SE		OP

TINTE DISPONIBILI

<p>RAL</p> <p>9010 1013 8017 NERO TESTA DI MORO 9900 ARGENTO VERNICIATO</p>	<p>SOFT</p> <p>9001 SOFT 6005 SOFT 8014 SOFT 8017 SOFT 7001 SOFT 7012 SOFT</p>	<p>LEGNO</p> <p>NOCE EFFECTA NOCE 100 NOCE 100 R RENOLIT CHIARO RENOLIT SCURO PINO 1</p>
<p>BRONZO VERNICIATO</p> <p>BRONZO SCURO VERNICIATO 7016 3005 6009 7022</p>	<p>BIANCO SOFT</p> <p>7035 SOFT BIANCO SOFT 7016 SOFT 1013 SOFT</p>	<p>CILIEGIO CON FIAMMA</p> <p>CILIEGIO CON FIAMMA CILIEGIO CON FIAMMA R CILIEGIO ATLANTICO R NOCE 101 R CASTANO C 378 R OLMO CHIARO R</p>
<p>OSSIDATI</p> <p>TITANO BRONZO SCURO OSS.</p>	<p>SABLÈ</p> <p>NOIR SABLÈ CORTEN SABLÈ</p>	<p>OLMO SCURO R</p> <p>OLMO SCURO R RENOLIT BIANCO</p>
<p>RAFFAELLO</p> <p>GRIGIO RAFFAELLO VERDE RAFFAELLO MARRONE RAFFAELLO TESTA DI MORO MV</p>		

CLARA

Zanzariera laterale a rete avvolgibile a molla, con bottoncino, guida bassa a spigoli arrotondati



CLARA TOP 40/45/50/55 CLARA DOPPIA 40/45/50/55
 CLARA TOP DOPPIA 40/45/50/55 CLARA 015
 CLARA 40/45/50/55

Scorrimento: laterale

Tipologia: con guida bassa dagli spigoli arrotondati (solo di colore argento) e guida telescopica superiore, per l'installazione in vani non perfettamente in squadro, disponibile anche in versione con doppio cassonetto

Avvolgimento: a molla

Sistema di apertura:

- modelli **TOP** chiusura standard con Dual Hook (opzionalmente con magnete),
- modelli base a magnete oppure opzionalmente con gancio o Dual Hook

Cassonetto: arrotondato da 45 o 55 mm o squadrato da 40 e 50 mm

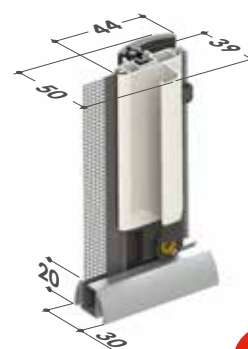
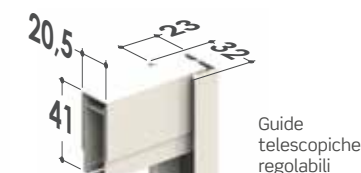
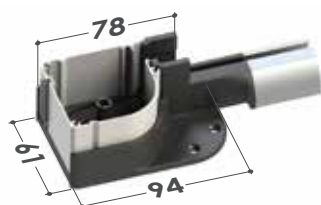
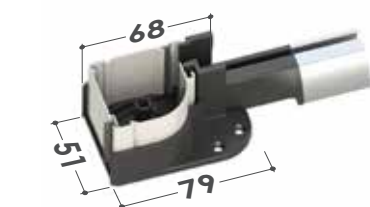
Adatta per: portafinestra

Bottoncino: sì

Rete: in fibra di vetro di serie, viene fornita saldata e rivettata ai bordi, Al posto della rete si può richiedere l'inserimento di teli oscuranti, filtranti e a strisce. **I teli oscuranti e filtranti sono per uso interno e vengono forniti senza bottoncini, da richiedere in fase d'ordine come opzione.**

Viene fornita: su misura

CLARA TOP 45/55



DI SERIE:



Regolazione esterna del carico molla

È possibile intervenire nella regolazione del caricamento molla interna, agendo sull'apposito foro presente nella testata e servendosi del chiavino in dotazione.



Sistema Soft: rallentamento nell'avvolgimento

Il Sistema Soft ha la funzione di rallentare l'avvolgimento della rete nel cassonetto eliminando rumori fastidiosi.



NUOVA BARRAMANIGLIA

Barramaniglia ZAB03L con aletta



New Dual Hook: chiusura rinforzata con doppio gancio

Sistema di chiusura con due ganci applicati sulla barra maniglia ed i relativi riscontri montati sul profilo d'aggancio laterale che garantisce una maggiore aderenza tra barra maniglia e profilo laterale quando l'anta è chiusa.

CLARA TOP 45/55 DOPPIA



Guide telescopiche regolabili

DI SERIE:



Regolazione esterna del carico molla

È possibile intervenire nella regolazione del caricamento molla interna, agendo sull'apposito foro presente nella testata e servendosi del chiavino in dotazione.



Sistema Soft: rallentamento nell'avvolgimento

Il Sistema Soft ha la funzione di rallentare l'avvolgimento della rete nel cassonetto eliminando rumori fastidiosi.



NUOVA BARRAMANIGLIA

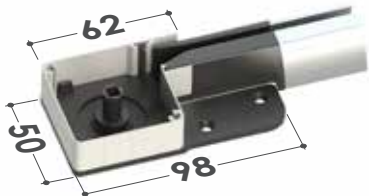
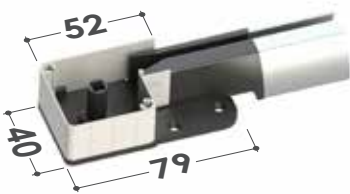
Barramaniglia ZAB03L con aletta



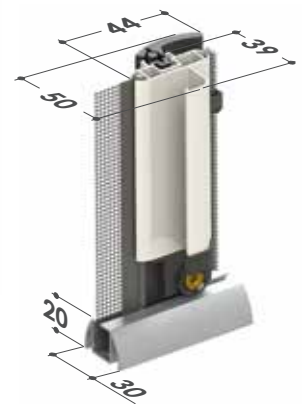
[DUAL HOOK] New Dual Hook: chiusura rinforzata con doppio gancio

Sistema di chiusura con due ganci applicati sulla barra maniglia ed i relativi riscontri montati sul profilo d'aggancio laterale che garantisce una maggiore aderenza tra barra maniglia e profilo laterale quando l'anta è chiusa.

CLARA TOP 40/50



Guide telescopiche regolabili



DI SERIE:



Sistema Soft: rallentamento nell'avvolgimento

Il Sistema Soft ha la funzione di rallentare l'avvolgimento della rete nel cassonetto eliminando rumori fastidiosi.



NUOVA BARRAMANIGLIA

Barramaniglia ZAB03L con aletta



[DUAL HOOK] New Dual Hook: chiusura rinforzata con doppio gancio

Sistema di chiusura con due ganci applicati sulla barra maniglia ed i relativi riscontri montati sul profilo d'aggancio laterale che garantisce una maggiore aderenza tra barra maniglia e profilo laterale quando l'anta è chiusa.

CLARA TOP 40/50 DOPPIA



Guide
telescopiche
regolabili

scorrimento laterale



DI SERIE:



Sistema Soft:
rallentamento
nell'avvolgimento

Il Sistema Soft ha la funzione di rallentare l'avvolgimento della rete nel cassonetto eliminando rumori fastidiosi.



**NUOVA
BARRAMANIGLIA**

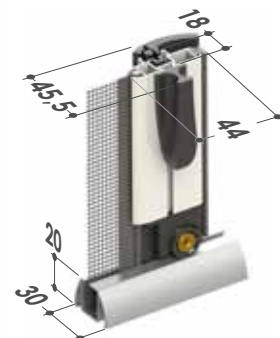
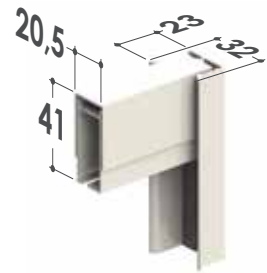
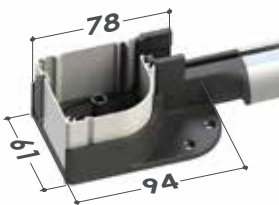
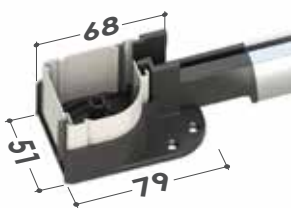
Barramaniglia ZAB03L
con aletta

**[DUAL
HOOK]**

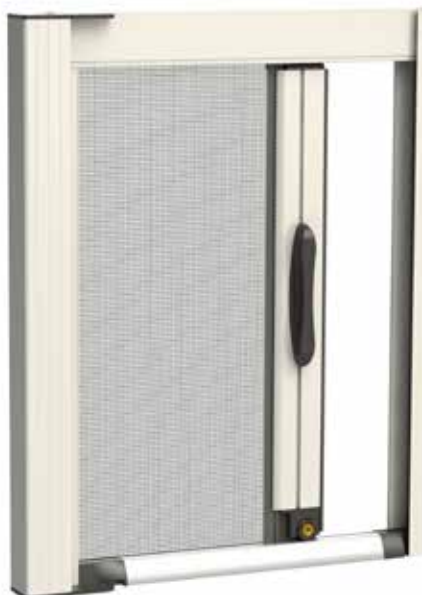
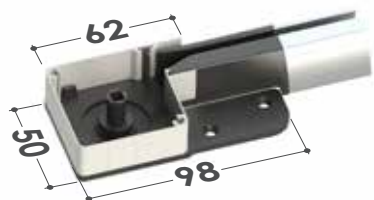
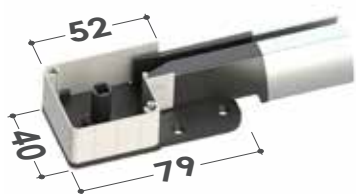
New Dual Hook:
chiusura rinforzata
con doppio gancio

Sistema di chiusura con due ganci applicati sulla barra maniglia ed i relativi riscontri montati sul profilo d'aggancio laterale che garantisce una maggiore aderenza tra barra maniglia e profilo laterale quando l'anta è chiusa.

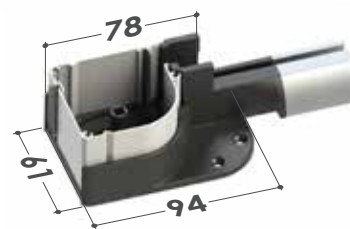
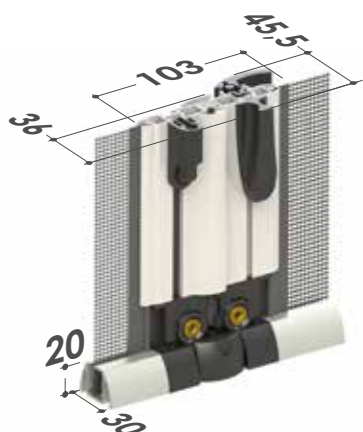
CLARA 45/55



CLARA 40/50



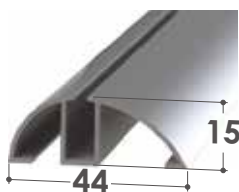
CLARA 45/55 DOPPIA



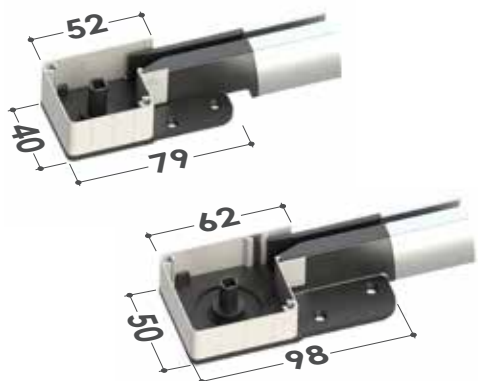
CLARA 015

(SOLO PER CASSONETTO DA 55)

Versione con guida inferiore con altezza di soli 15 mm, disponibile solo nella configurazione a cassonetto singolo.



CLARA 40/50 DOPPIA



FUNZIONI SPECIALI E SISTEMI OPZIONALI

OPZIONALE



SISTEMA DI AGGANCIAMENTO TELESCOPICO

Per installazioni in vani con larghezza fuori squadra.



OPZIONALE



REGOLAZIONE ESTERNA DEL CARICO MOLLA

È possibile intervenire nella regolazione del caricamento molla interna, agendo sull'apposito foro presente nella testata e servendosi del chiavino in dotazione.



DI SERIE



SISTEMA DI DRENAGGIO ACQUA

La guida inferiore è provvista di asole per il drenaggio dell'acqua, per evitarne il fastidioso deposito.



MISURE CONSIGLIATE (mm)

Cass.	Larghezza (min / max)	Altezza (min / max)
45/50	- / 1500 (1300 cass. 40)	1500 / 2500
45 / 50 doppia	1200 / 3000 (2600 cass. 40)	1500 / 2500
55	- / 1600	1500 / 2500
55 doppia	1200 / 3200	1500 / 2500

Con rete **STRONG** (opzionale)

Cass.	Larghezza (min / max)	Altezza (min / max)
45/50	- / 1300 (1100 cass. 40)	1500 / 2500
45 / 50 doppia	1200 / 2600 (2200 cass. 40)	1500 / 2500
55	- / 1400	1500 / 2500
55 doppia	1200 / 2800	1500 / 2500

Con telo filtrante/oscurante (senza bottoncini)

Cass.	Larghezza (min / max)	Altezza (min / max)
45/50	- / 800 (700 cass. 40)	1500 / 2300
45 / 50 doppia	1200 / 1600 (1400 cass. 40)	1500 / 2300
55	- / 900	1500 / 2300
55 doppia	1200 / 1800	1500 / 2300

COME ORDINARE

Formulare l'ordine indicando sempre le dimensioni del cassonetto e la tipologia di misura, tenendo presente quanto segue:

- **misura LUCE**, la zanzariera - rispetto alla misura del vano - verrà fornita:
 - 2 mm in meno (modelli Clara TOP 40/50 - Clara 40/50);
 - 4 mm in meno (modelli Clara TOP 45/55 - Clara 45/55);
- **misura FINITA**, la zanzariera verrà fornita con le stesse misure ordinate.

In mancanza di dati in merito verrà utilizzata in automatico la misura luce e cassonetto da 55 mm.

Ove non richiesto diversamente, il cassonetto viene predisposto per l'installazione a sinistra (vista interna).

ACCESSORI

SE= DI SERIE / OP= OPZIONALE

MODELLO	BETTER VUE	SUNOX	STRONG	rete NERA	Sistema SOFT	CLIPS	APPLICAZIONE FRONTALE	DUAL HOOK	1	+	1
CLARA TOP 45	OP	OP	OP	OP	SE	SE	OP	SE		SE	OP
CLARA TOP 55	OP	OP	OP	OP	SE	SE		SE		SE	OP
CLARA TOP 40/50	OP	OP	OP	OP	SE		OP	SE			OP
CLARA TOP 45 DOPPIA	OP	OP	OP	OP	SE	SE	OP	SE		SE	
CLARA TOP 55 DOPPIA	OP	OP	OP	OP	SE	SE		SE		SE	
CLARA TOP 40/50 DOPPIA	OP	OP	OP	OP	SE		OP	SE			
CLARA 45	OP	OP	OP	OP	OP	SE	OP	OP	OP	OP	OP
CLARA 55	OP	OP	OP	OP	OP	SE		OP	OP	OP	OP
CLARA 40/50	OP	OP	OP	OP	OP		OP	OP	OP	OP	OP
CLARA DOPPIA 40/50	OP	OP	OP	OP	OP		OP	OP	OP		
CLARA DOPPIA 45	OP	OP	OP	OP	OP	SE	OP	OP	OP	OP	
CLARA DOPPIA 55	OP	OP	OP	OP	OP	SE		OP	OP	OP	
CLARA 015 (55)	OP	OP	OP	OP	OP*	OP		OP	OP	OP	OP

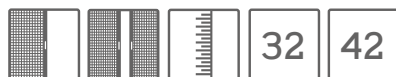
*È possibile montare il Sistema Soft solo con il cassonetto predisposto a sinistra.

TINTE DISPONIBILI

RAL 						SOFT 						LEGNO 					
OSSIDATI 		SABLÈ 		RAFFAELLO 													

WIND LATERALE

Zanzariera laterale a rete avvolgibile, senza bottoncini, con azionamento a molla



WIND TOP 32/42

WIND 32/42

WIND 42 TELESCOPICA

WIND 32/42 DOPPIA

WIND 42 DOPPIA TELESC.

WIND 42 LATERALE IN KIT

WIND 32/42 IN BARRE

Scorrimento: laterale

Avvolgimento: a molla

Sistema di apertura:

- modelli **TOP** con Dual Hook (opzionalmente con gancio)
- modelli base solo a magnete
- modelli telescopici a magnete oppure opzionalmente con gancio o Dual Hook, in caso di utilizzo del sistema opzionale di rallentamento Soft, è consigliabile richiedere il gancio

Cassonetto: arrotondato da 32 e 42 mm, anche in versione con testata telescopica, per l'installazione in vani non perfettamente in quadro, è disponibile anche in versione con doppio cassonetto

Adatta per: portafinestra

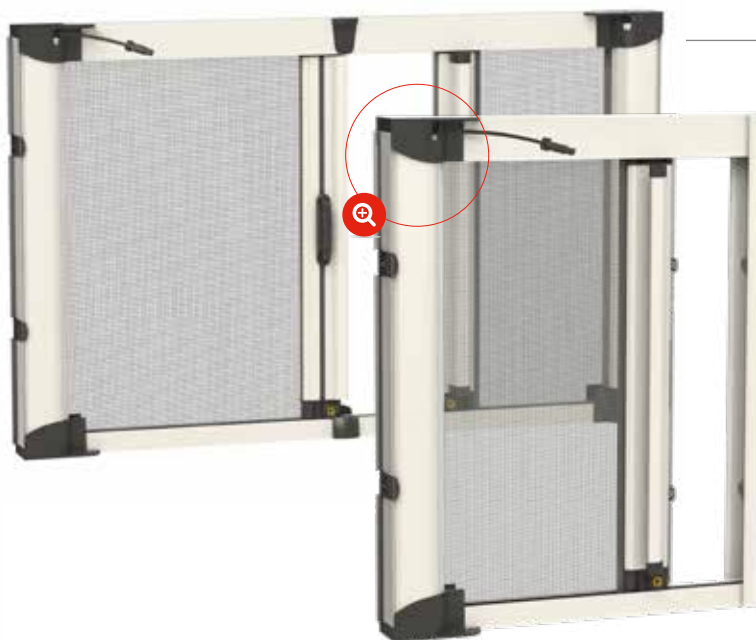
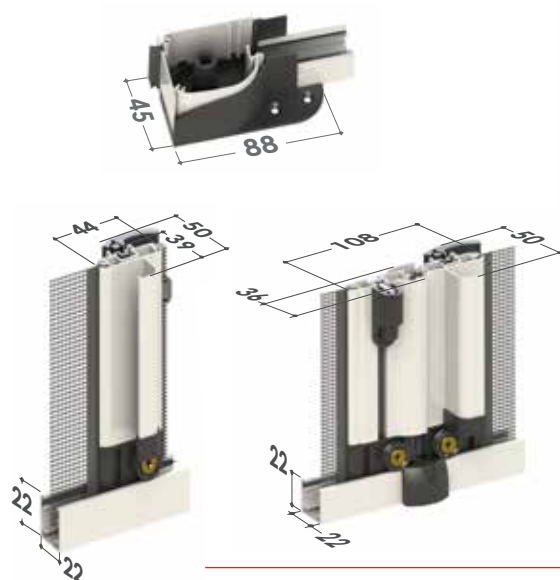
Bottoncino: no

Rete: in fibra di vetro di serie. Al posto della rete si può richiedere l'inserimento di teli oscuranti, filtranti e a strisce. **I teli oscuranti e filtranti sono per uso interno e sono disponibili solo per i modelli con cassonetto da 42 mm**

Viene fornita: su misura / in kit / in barre da 6 mt (per info, contattare l'azienda)

Note: vengono fornite delle clips metalliche - da fissare alle pareti del vano - che consentono un veloce aggancio del cassonetto

WIND TOP 42 / TOP 42 DOPPIA



DI SERIE:



Regolazione esterna del carico molla



È possibile intervenire nella regolazione del caricamento molla interna, agendo sull'apposito foro presente nella testata e servendosi del chiavino in dotazione.



Sistema Soft: rallentamento nell'avvolgimento

Il Sistema Soft ha la funzione di rallentare l'avvolgimento della rete nel cassonetto eliminando rumori fastidiosi.



NUOVA BARRAMANIGLIA

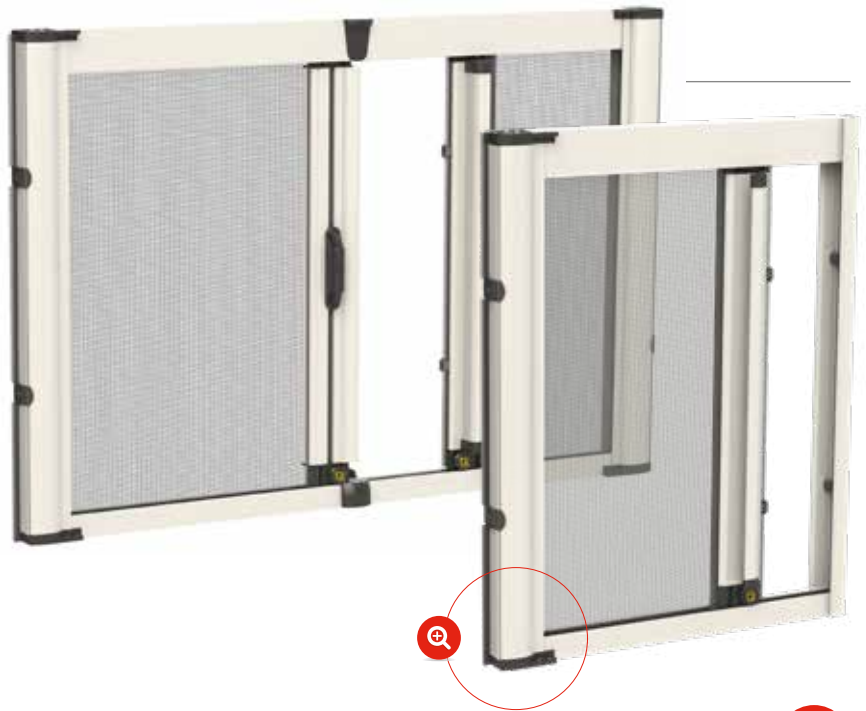
Barramaniglia ZAB03L con aletta



New Dual Hook: chiusura rinforzata con doppio gancio

Sistema di chiusura con due ganci applicati sulla barra maniglia ed i relativi riscontri montati sul profilo d'aggancio laterale che garantisce una maggiore aderenza tra barra maniglia e profilo laterale quando l'anta è chiusa.

WIND TOP 32 / TOP 32 DOPPIA



DI SERIE:



Sistema Soft:
rallentamento
nell'avvolgimento

Il Sistema Soft ha la funzione di rallentare l'avvolgimento della rete nel cassonetto eliminando rumori fastidiosi.



**NUOVA
BARRAMANIGLIA**

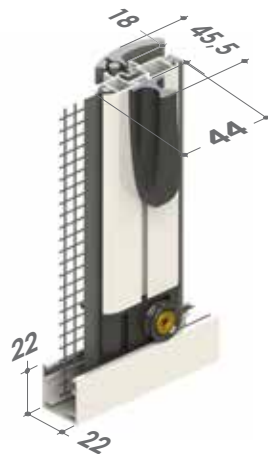
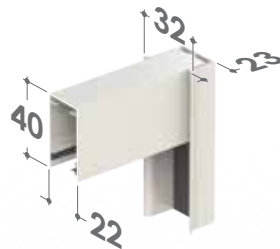
Barramaniglia ZAB03L
con aletta



**[DUAL
HOOK]** New Dual Hook:
chiusura rinforzata
con doppio gancio

Sistema di chiusura con due ganci applicati sulla barra maniglia ed i relativi riscontri montati sul profilo d'aggancio laterale che garantisce una maggiore aderenza tra barra maniglia e profilo laterale quando l'anta è chiusa.

WIND 32/42



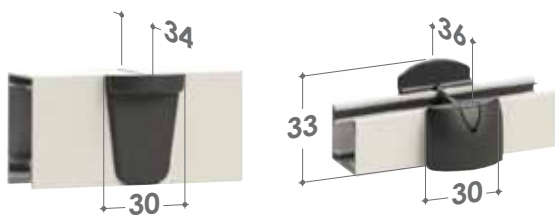
OPZIONALE ANCHE PER LA WIND 32



Sistema Soft: rallentamento
nell'avvolgimento

Il Sistema Soft ha la funzione di rallentare l'avvolgimento della rete nel cassonetto eliminando rumori fastidiosi.

WIND 32/42 DOPPIA



OPZIONALE ANCHE PER LA WIND 32 DOPPIA

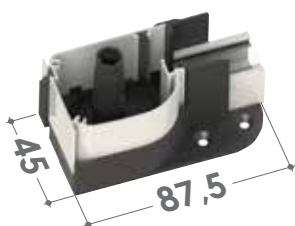


Sistema Soft: rallentamento nell'avvolgimento

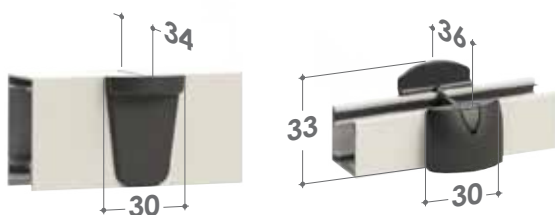
Il Sistema Soft ha la funzione di rallentare l'avvolgimento della rete nel cassonetto eliminando rumori fastidiosi.

scorrimento laterale

WIND 42 TELESCOPICA



WIND 42 DOPPIA TELESCOPICA



OPZIONI



SISTEMA OPZIONALE DI AGGANCIAMENTO TELESCOPICO

Per installazioni in vani con larghezza fuori squadra.



VERSIONI IN BARRE ED IN KIT

Alcuni modelli Wind sono disponibili in barre ed in kit. Richiedi il listino prezzi per conoscere tutta la gamma delle configurazioni.

MISURE CONSIGLIATE (mm)

Cass.	Larghezza (min / max)	Altezza (min / max)
32	- / 1200	1200 / 2300
42	- / 1400	1200 / 2400
32 doppia	- / 2400	1200 / 2300
42 doppia	- / 2800	1200 / 2400

Con rete **STRONG** (opzionale)

Cass.	Larghezza (min / max)	Altezza (min / max)
32	- / 1000	1200 / 2300
42	- / 1300	1200 / 2400
32 doppia	- / 2000	1200 / 2300
42 doppia	- / 2600	1200 / 2400

COME ORDINARE

Formulare l'ordine indicando sempre le dimensioni del cassonetto e la tipologia di misura, tenendo presente quanto segue:

- **misura LUCE**, la zanzariera verrà fornita 2 mm in meno rispetto alla misura del vano (4 mm in meno per le versioni telescopiche)
 - **misura FINITA**, la zanzariera verrà fornita con le stesse misure ordinate
- In mancanza di dati in merito verrà utilizzata in automatico la misura luce.

Ove non richiesto diversamente, il cassonetto viene predisposto per l'installazione a sinistra (vista interna).

Nella **versione con doppio cassonetto**: la zanzariera viene predisposta con apertura centrale, l'anta semifissa viene predisposta a sx (vista interna). Su richiesta il fermo può essere decentrato. In tal caso indicare sempre la larghezza dell'anta semifissa.

Per l'inserimento di **teli oscuranti/filtranti** si prega di contattare preventivamente l'azienda.

ACCESSORI

SE= DI SERIE / OP= OPZIONALE

MODELLO	BETTER VUE	SUNOX	STRONG	rete NERA	Sistema SOFT	CLIPS	APPLICAZIONE FRONTALE	DUAL HOOK	OPZIONE 1	OPZIONE 2	OPZIONE 3
WIND TOP 32	OP	OP	OP	OP	SE	SE	OP	SE			OP
WIND TOP 32 DOPPIA	OP	OP	OP	OP	SE	SE	OP	SE			
WIND TOP 42	OP	OP	OP	OP	SE	SE	OP	SE			OP
WIND TOP 42 DOPPIA	OP	OP	OP	OP	SE	SE	OP	SE			SE
WIND 32 LATERALE	OP	OP	OP	OP	OP	SE	OP	OP	OP	OP	
WIND 42 LATERALE	OP	OP	OP	OP	OP	SE	OP	OP	OP	OP	
WIND 42 LATERALE TELESCOPICA	OP	OP	OP	OP	OP	OP	OP	OP	OP	OP	OP
WIND 32 LATERALE DOPPIA	OP	OP	OP	OP	OP	SE	OP	OP	OP		
WIND 42 LATERALE DOPPIA	OP	OP	OP	OP	OP	SE	OP	OP	OP		
WIND 42 LATERALE DOPPIA TEDESC.	OP	OP	OP	OP	OP	OP	OP	OP	OP		OP

TINTE DISPONIBILI

N.B. Le tinte descritte in colore **rosso** sono disponibili anche in kit.

RAL	SOFT	LEGNO
<div style="display: flex; justify-content: space-between;"> <div> <p>9010 1013 8017 NERO TESTA DI MORO 9900 ARGENTO VERNICIATO</p> </div> <div> <p>9001 SOFT 6005 SOFT 8014 SOFT 8017 SOFT BIANCO SOFT 1013 SOFT</p> </div> <div> <p>NOCE EFFECTA NOCE 100 NOCE 100 R RENOLIT CHIARO RENOLIT SCURO PINO 1</p> </div> </div>	<div style="display: flex; justify-content: space-between;"> <div> <p>BRONZO VERNICIATO BRONZO SCURO VERNICIATO 7016 3005 6009 7022</p> </div> <div> <p>CILIEGIO CON FIAMMA CILIEGIO CON FIAMMA R RENOLIT BIANCO</p> </div> </div>	
<div style="display: flex; justify-content: space-between;"> <div> <p>TI TITANIO BRONZO SCURO OSS.</p> </div> <div> <p>NOIR SABLÈ CORTEN SABLÈ</p> </div> <div> <p>RAFFAELLO GRIGIO RAFFAELLO VERDE RAFFAELLO MARRONE RAFFAELLO TESTA DI MORO IV</p> </div> </div>		

PHANTOM-Z

SISTEMA
BREVETTATO

Zanzariera laterale a rete avvolgibile,
con guida inferiore bassa



PHANTOM-Z 45/55
PHANTOM-Z 45/55 DOPPIA

Scorrimento: laterale

Avvolgimento: a molla

Sistema di apertura: a magnete o con gancio (opzionale) nelle versioni a singolo cassonetto

Cassonetto: arrotondato da 45 e 55 mm, disponibile anche in versione a doppio cassonetto

Adatta per: portafinestra

Bottoncino: sì

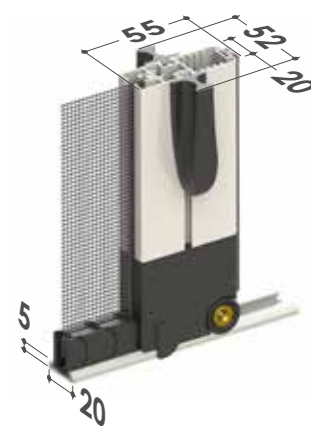
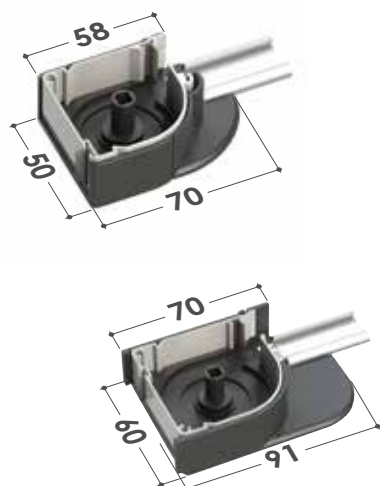
Rete: in fibra di vetro di serie, viene fornita saldata e rivettata ai bordi, oppure rete a strisce

Viene fornita: su misura

Note: guida bassa dallo spessore di soli 5 mm, asportabile per la pulizia. La rete è facilmente ricollocabile in caso di fuoriuscita

Opzionali: maniglietta ribassata o incassata e paletto centrale prolungato (per le versioni a doppio cassonetto)

PHANTOM-Z 45/55



PHANTOM-Z 45/55 DOPPIA



Il paletto centrale viene fornito di serie. Per altezze superiori a 2300 mm il paletto prolungato superiore è di serie.

FUNZIONI SPECIALI E OPZIONI

DI SERIE

SISTEMA BREVETTATO INVITO TESTATA REMOVIBILE

per un'installazione ancora più facilitata: il cassetto si aggancia alle linguette sporgenti della copritestata.



OPZIONALE

MANIGLIA ESTERNA RIBASSATA

Favorisce l'installazione anche in spazi più ridotti.



OPZIONALE

MANIGLIA ESTERNA INCASSATA

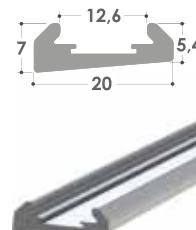
Viene installata sul lato esterno. Richiedere ulteriori dettagli in fase d'ordine.



OPZIONALE

GUIDA INCLINATA

Guida bassa inclinata utile per migliorare l'aderenza e la scorrevolezza della zanzariera in caso di piani inclinati.



MISURE CONSIGLIATE (mm)

Cass.	Larghezza (min / max)	Altezza (min / max)
45	- / 1500	1500 / 2600 ^(*)
55	- / 1600	1500 / 2600 ^(*)
45 doppia	- / 3000	1500 / 2600 ^(*)
55 doppia	- / 3200	1500 / 2600 ^(*)

(*) L'altezza deve essere superiore alla larghezza di almeno 200 mm.

COME ORDINARE

Formulare l'ordine indicando sempre le dimensioni del cassetto e la tipologia di misura, tenendo presente quanto segue:

- **misura LUCE**, la zanzariera verrà fornita 3 mm in meno rispetto alla misura del vano.
- **misura FINITA**, la zanzariera verrà fornita con le stesse misure ordinate.

In mancanza di dati in merito verrà utilizzata in automatico la misura luce e cassetto da 55 mm.

Ove non richiesto diversamente, il cassetto viene predisposto per l'installazione a sinistra (vista interna). Si consiglia l'utilizzo del gancio in caso di adozione del sistema di rallentamento Soft.

Nella **versione con doppio cassetto**: la zanzariera viene predisposta con apertura centrale, l'anta semifissa viene predisposta a sx (vista interna) ed il cassetto da 55 mm. Su richiesta il fermo può essere decentrato. In tal caso indicare sempre la misura dell'anta semifissa.

Per necessità di prodotti dalle dimensioni prossime ai limiti consigliati, si prega di contattare l'azienda prima di sottoporre un ordine.

ACCESSORI

SE= DI SERIE / OP= OPZIONALE

MODELLO



sunox

rete NERA

Sistema SOFT



PHANTOM 45	OP	OP	OP	OP	OP	OP	OP	OP
PHANTOM 55	OP	OP	OP	OP	OP		OP	OP
PHANTOM 45 DOPPIA	OP	OP	OP	OP	OP	OP		
PHANTOM 55 DOPPIA	OP	OP	OP	OP	OP			

TINTE DISPONIBILI

RAL

9010	1013	8017	NERO	TESTA DI MORO 9900	ARGENTO VERNICIATO
BRONZO VERNICIATO	BRONZO SCURO VERNICIATO	7016	3005	6009	7022

SOFT

9001 SOFT	6005 SOFT	8014 SOFT	8017 SOFT	7001 SOFT	7012 SOFT
7035 SOFT	BIANCO SOFT	7016 SOFT	1013 SOFT		

LEGNO

NOCE EFFECTA	NOCE 100	NOCE 100 R	RENOLIT CHIARO	RENOLIT SCURO	PINO 1
CILIEGIO CON FIAMMA	CILIEGIO CON FIAMMA R	CILIEGIO ATLANTICO R	NOCE 101 R	CASTANO C 378 R	OLMO CHIARO R
OLMO SCURO R	RENOLIT BIANCO				

OSSIDATI

TITANIO	BRONZO SCURO OSS.
---------	-------------------

SABLÈ

NOIR SABLÈ	CORTEN SABLÈ
------------	--------------

RAFFAELLO

GRIGIO RAFFAELLO	VERDE RAFFAELLO	MARRONE RAFFAELLO	TESTA DI MORO MV
------------------	-----------------	-------------------	------------------

scorrimento laterale

PHANTOM PLUS



Zanzariera laterale a rete avvolgibile, con guida inferiore bassa ed arresto manuale dello scorrimento



PHANTOM PLUS 45/55
PHANTOM PLUS 45/55 DOPPIA

Scorrimento: laterale

Avvolgimento: a molla con arresto manuale dello scorrimento

Sistema di apertura: con gancio (solo singolo cassonetto) o a magneti (versione a doppio cassonetto)

Cassonetto: arrotondato da 45 e 55 mm, disponibile anche in versione a doppio cassonetto

Adatta per: portafinestra

Bottoncino: sì

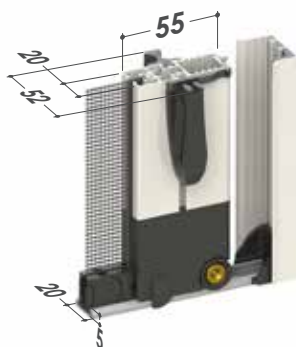
Rete: in fibra di vetro di serie, viene fornita saldata e rivettata ai bordi, oppure rete a strisce

Viene fornita: su misura

Note: guida bassa dallo spessore di soli 5 mm, facilmente asportabile per la pulizia. La rete è facilmente ricollocabile in caso di fuoriuscita. Guida superiore telescopica, per l'installazione in vani non perfettamente in squadro

Opzionali: maniglietta incassata

PHANTOM PLUS 45/55

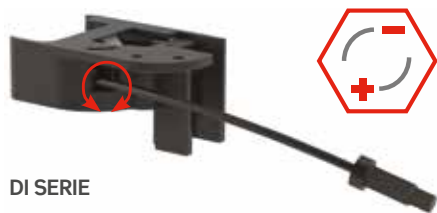


PHANTOM PLUS 45/55 DOPPIA



Il paletto centrale viene fornito di serie. Per altezze superiori a 2300 mm il paletto prolungato superiore è di serie.

FUNZIONI SPECIALI E OPZIONI



È possibile intervenire nella regolazione del caricamento molla interna, agendo sull'apposito foro presente nella testata e servendosi del chiavino in dotazione.

DI SERIE

Regolazione esterna del carico molla

OPZIONALE

MANIGLIA
ESTERNA
RIBASSATA

Favorisce l'installazione anche in spazi più ridotti.



OPZIONALE

MANIGLIA
ESTERNA
INCASSATA

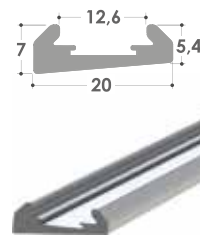
Viene installata sul lato esterno. Richiedere ulteriori dettagli in fase d'ordine.



OPZIONALE

GUIDA
INCLINATA

Guida bassa inclinata utile per migliorare l'aderenza e la scorrevolezza della zanzariera in caso di piani inclinati.



MISURE CONSIGLIATE (mm)

Cass.	Larghezza (min / max)	Altezza (min / max)
45	- / 1500	1500 / 2700 ^(*)
55	- / 1700	1500 / 2700 ^(*)
45 doppia	- / 3000	1500 / 2700 ^(*)
55 doppia	- / 3400	1500 / 2700 ^(*)

(*) L'altezza deve essere superiore alla larghezza di almeno 200 mm (per anta, nella versione doppia).

Per necessità di prodotti dalle dimensioni prossime ai limiti consigliati, si prega di contattare l'azienda prima di sottoporre un ordine.

COME ORDINARE

Formulare l'ordine indicando sempre le dimensioni del cassonetto e la tipologia di misura, tenendo presente quanto segue:

- **misura LUCE**, la zanzariera verrà fornita 3 mm in meno rispetto alla misura del vano.
- **misura FINITA**, la zanzariera verrà fornita con le stesse misure ordinate.

In mancanza di dati in merito verrà utilizzata in automatico la misura luce e cassonetto da 55 mm.

Ove non richiesto diversamente, il cassonetto viene predisposto per l'installazione a sinistra (vista interna).

Nella **versione con doppio cassonetto**: la zanzariera viene predisposta con apertura centrale, l'anta semifissa viene predisposta a sx (vista interna) ed il cassonetto da 55 mm. Su richiesta il fermo può essere decentrato. In tal caso indicare sempre la larghezza dell'anta semifissa.

ACCESSORI

SE= DI SERIE / OP= OPZIONALE

MODELLO



PHANTOM PLUS 45	OP	OP	OP	OP	OP	SE	SE	OP
PHANTOM PLUS 55	OP	OP	OP	OP		SE	SE	OP
PHANTOM PLUS 45 DOPPIA	OP	OP	OP	OP	OP		SE	
PHANTOM PLUS 55 DOPPIA	OP	OP	OP	OP			SE	

TINTE DISPONIBILI

RAL

9010	1013	8017	NERO	TESTA DI MORO 9900	ARGENTO VERNICIATO
------	------	------	------	--------------------	--------------------

BRONZO VERNICIATO	BRONZO SCURO VERNICIATO	7016	3005	6009	7022
-------------------	-------------------------	------	------	------	------

SOFT

9001 SOFT	6005 SOFT	8014 SOFT	8017 SOFT	7001 SOFT	7012 SOFT
-----------	-----------	-----------	-----------	-----------	-----------

7035 SOFT	BIANCO SOFT	7016 SOFT	1013 SOFT
-----------	-------------	-----------	-----------

LEGNO

NOCE EFFECTA	NOCE 100	NOCE 100 R	RENOLIT CHIARO	RENOLIT SCURO	PINO 1
--------------	----------	------------	----------------	---------------	--------

CILIEGIO CON FIAMMA	CILIEGIO CON FIAMMA R	CILIEGIO ATLANTICO R	NOCE 101 R	CASTANO C 378 R	OLMO CHIARO R
---------------------	-----------------------	----------------------	------------	-----------------	---------------

OLMO SCURO R	RENOLIT BIANCO
--------------	----------------

OSSIDATI

TITANIO	BRONZO SCURO OSS.
---------	-------------------

SABLÈ

NOIR SABLÈ	CORTEN SABLÈ
------------	--------------

RAFFAELLO

GRIGIO RAFFAELLO	VERDE RAFFAELLO	MARRONE RAFFAELLO	TESTA DI MORO MV
------------------	-----------------	-------------------	------------------



PHANTOMATIK

Zanzariera a scorrimento laterale con guida inferiore bassa, guida superiore telescopica e chiusura automatica



PHANTOMATIK 45

- Scorrimento:** laterale
- Avvolgimento:** a molla
- Sistema di apertura:** manuale, con richiusura automatica
- Cassonetto:** arrotondato da 45
- Adatta per:** portafinestra
- Bottoncino:** sì

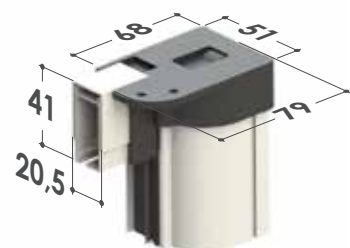
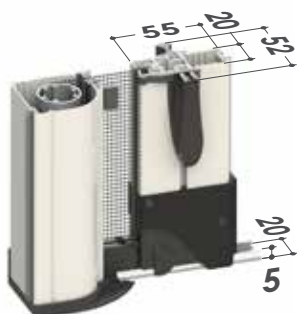
Rete: in fibra di vetro di serie, viene fornita saldata e rivettata ai bordi, oppure rete a strisce

Viene fornita: su misura

Note: guida bassa dallo spessore di soli 5 mm. La rete è facilmente ricollocabile in caso di fuoriuscita. Guida superiore telescopica, per l'installazione in vani non perfettamente in quadro

scorrimento laterale

PHANTOMATIK 45



FUNZIONI SPECIALI E OPZIONI



DI SERIE

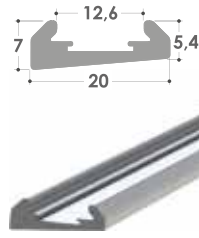
Regolazione esterna del carico molla

È possibile intervenire nella regolazione del caricamento molla interna, agendo sull'apposito foro presente nella testata e servendosi del chiavino in dotazione.

OPZIONALE

GUIDA INCLINATA

Guida bassa inclinata utile per migliorare l'aderenza e la scorrevolezza della zanzariera in caso di piani inclinati.



MISURE CONSIGLIATE (mm)

Cass.	Larghezza (min / max)	Altezza (min / max)
45	- / 1500	1500 / 2700

(*) L'altezza deve essere superiore alla larghezza di almeno 200 mm.

Per necessità di prodotti dalle dimensioni prossime ai limiti consigliati, si prega di contattare l'azienda prima di sottoporre un ordine.

COME ORDINARE

Formulare l'ordine indicando sempre la tipologia di misura, tenendo presente quanto segue:

- **misura LUCE**, la zanzariera verrà fornita 3 mm in meno rispetto alla misura del vano.
 - **misura FINITA**, la zanzariera verrà fornita con le stesse misure ordinate.
- Ove non richiesto diversamente, il cassonetto viene predisposto per l'installazione a sinistra (vista interna).

ACCESSORI

SE= DI SERIE / OP= OPZIONALE

MODELLO

PHANTOMATIK	OP	OP	OP	OP	OP	SE	SE

TINTE DISPONIBILI

<p>RAL</p> <p>9010 1013 8017 NERO TESTA DI MORO 9900 ARGENTO VERNICIATO</p>	<p>SOFT</p> <p>9001 SOFT 6005 SOFT 8014 SOFT 8017 SOFT 7001 SOFT 7012 SOFT</p>	<p>LEGNO</p> <p>NOCE EFFECTA NOCE 100 NOCE 100 R RENOLIT CHIARO RENOLIT SCURO PINO 1</p>
<p>BRONZO VERNICIATO, BRONZO SCURO VERNICIATO, 7016, 3005, 6009, 7022</p>	<p>7035 SOFT, BIANCO SOFT, 7016 SOFT, 1013 SOFT</p>	<p>CILIEGIO CON FIAMMA, CILIEGIO CON FIAMMA R, CILIEGIO ATLANTICO R, NOCE 101 R, CASTANO C 378 R, OLMO CHIARO R</p>
<p>OSSIDATI: TITANIO, BRONZO SCURO OSS.</p> <p>SABLÈ: NOIR SABLÈ, CORTEN SABLÈ</p> <p>RAFFAELLO: GRIGIO RAFFAELLO, VERDE RAFFAELLO, MARRONE RAFFAELLO, TESTA DI MORO MV</p>		<p>OLMO SCURO R, RENOLIT BIANCO</p>

SNAKE

Zanzariera a scorrimento laterale con guida inferiore bassa e senza bottoncini



SNAKE 32/42
SNAKE 32/42 DOPPIA

SNAKE 32/42 IN KIT
SNAKE PLUS 32/42

Scorrimento: laterale

Avvolgimento: a molla

Sistema di apertura: a magnete (versioni 32/42 e doppie) o con gancio (solo versione Plus)

Cassonetto: arrotondato da 32/42, disponibile anche in versione doppio cassonetto

Adatta per: portafinestra

Bottoncino: no

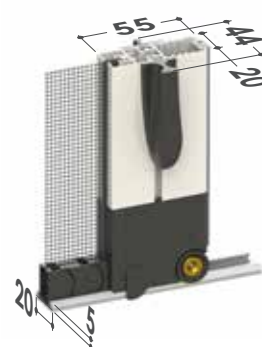
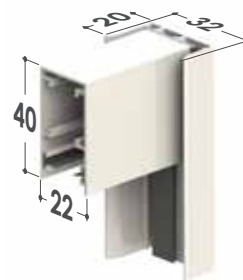
Rete: in fibra di vetro di serie. Al posto della rete si può richiedere l'inserimento di rete a strisce

Viene fornita: su misura, in kit

Note: guida bassa dallo spessore di soli 5 mm, facilmente asportabile per la pulizia. La rete è facilmente ricollocabile in caso di fuoriuscita

Opzionali: paletto centrale prolungato (per le versioni a doppio cassonetto), maniglietta incassata

32/42

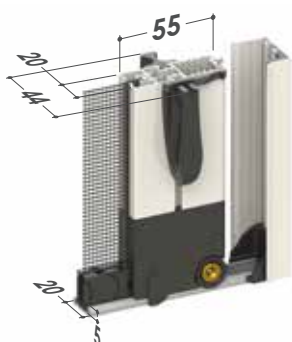


32/42 DOPPIA



Il paletto centrale viene fornito di serie, con prolunga nella parte superiore.

SNAKE PLUS 32/42



FUNZIONI SPECIALI E OPZIONI

MANIGLIA ESTERNA RIBASSATA

DI SERIE

(solo per versioni con cassonetto da 32)

Favorisce l'installazione anche in spazi più ridotti.



MANIGLIA INCASSATA

OPZIONALE

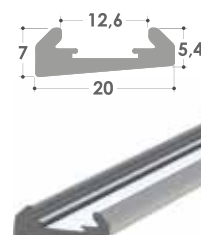
Viene installata sul lato esterno. Richiedere ulteriori dettagli in fase d'ordine.



GUIDA INCLINATA

OPZIONALE

Guida bassa inclinata utile per migliorare l'aderenza e la scorrevolezza della zanzariera in caso di piani inclinati.



MISURE CONSIGLIATE (mm)

Cass.	Larghezza (min / max)	Altezza (min / max)
32	- / 1400	1000 / 2400 ^(*)
42	- / 1500	1000 / 2500 ^(*)

Con rete **STRONG** opzionale (solo per i modelli **SNAKE 32/42**)

Cass.	Larghezza (min / max)	Altezza (min / max)
32	- / 1000	1000 / 2400 ^(*)
42	- / 1200	1000 / 2500 ^(*)

(*) L'altezza deve essere superiore alla larghezza di almeno 200 mm (per anta, nella versione doppia).

Per necessità di prodotti dalle dimensioni prossime ai limiti consigliati, si prega di contattare l'azienda prima di sottoporre un ordine.

COME ORDINARE

Formulare l'ordine indicando sempre le dimensioni del cassonetto e la tipologia di misura, tenendo presente quanto segue:

- **misura LUCE**, la zanzariera verrà fornita 3 mm in meno rispetto alla misura del vano.
- **misura FINITA**, la zanzariera verrà fornita con le stesse misure ordinate.

In mancanza di dati in merito verrà utilizzata in automatico la misura luce e cassonetto da 42 mm.

Ove non richiesto diversamente, il cassonetto viene predisposto per l'installazione a sinistra (vista interna).

ACCESSORI

SE= DI SERIE / OP= OPZIONALE

MODELLO	BETTER VGE	SUNOX	STRONG	rete NERA	Sistema SOFT	CLIPS	Antidive	Antiscivolo	Antiruggine
SNAKE 32	OP	OP	OP	OP		SE	OP	OP	OP
SNAKE 42	OP	OP	OP	OP	OP	SE	OP	OP	OP
SNAKE 32 PLUS	OP	OP		OP		SE	OP	SE	OP
SNAKE 42 PLUS	OP	OP		OP		SE	OP	SE	OP
SNAKE 32 DOPPIA	OP	OP	OP	OP		SE	OP		
SNAKE 42 DOPPIA	OP	OP	OP	OP	OP	SE	OP		

TINTE DISPONIBILI

N.B. Le tinte descritte in colore **rosso** sono disponibili anche in kit.

<p>RAL</p> <p>9010 1013 8017 NERO TESTA DI MORO 9900 ARGENTO VERNICIATO</p>	<p>SOFT</p> <p>9001 SOFT 6005 SOFT 8014 SOFT 8017 SOFT BIANCO SOFT 1013 SOFT</p>	<p>LEGNO</p> <p>NOCE EFFECTA NOCE 100 NOCE 100 R RENOLIT CHIARO RENOLIT SCURO PINO 1</p>
<p>BRONZO VERNICIATO BRONZO SCURO VERNICIATO</p>		<p>CILIEGIO CON FIAMMA CILIEGIO CON FIAMMA R RENOLIT BIANCO</p>
<p>SABLÈ</p> <p>NOIR SABLÈ CORTEN SABLÈ</p>	<p>RAFFAELLO</p> <p>GRIGIO RAFFAELLO VERDE RAFFAELLO MARRONE RAFFAELLO</p>	

LINDAPLUS



Zanzariera modulare a scorrimento laterale
con guida inferiore bassa e senza bottoncini



LINDAPLUS
LINDAPLUS IN KIT

Scorrimento: laterale, si arresta manualmente in qualsiasi punto, configurabile con una o più ante

Avvolgimento: a molla

Sistema di apertura: a magnete

Sistema di attacco: a baionetta

Adatta per: portafinestra

Bottoncino: no

Rete: in fibra di vetro di serie o a strisce

Viene fornita: su misura, in kit (per info, contattare l'azienda)

Note: componentistica totalmente rinnovata in alcuni dei suoi principali elementi, con l'introduzione di un sistema brevettato che garantisce un miglioramento generale nell'utilizzo del prodotto e massima efficacia di funzionamento. Attacco a baionetta per la parte fissa.

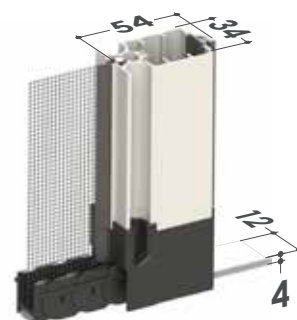
Guida bassa dallo spessore di soli 4 mm. La rete è facilmente ricollocabile in caso di fuoriuscita. È possibile applicare più ante, fino ad una larghezza massima complessiva di 6 metri.

Opzionale: maniglietta pieghevole (quando è chiusa ha una sporgenza di 11 mm circa)

LINDAPLUS



Attacco
a baionetta



Lamina
superiore

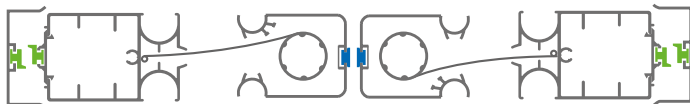


SCHEMI DI ACCOPPIAMENTO DELLE ANTE

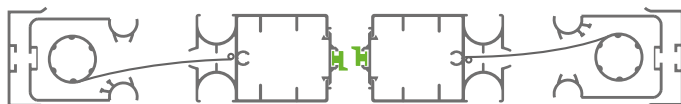
ANTA SINGOLA



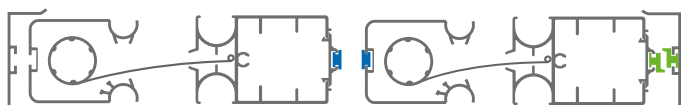
ANTA DOPPIA CON APERTURA BILATERALE



ANTA DOPPIA CON CHIUSURA AL CENTRO



ANTA DOPPIA A SEGUIRE



ANTA TRIPLA



ANTA TRIPLA A SEGUIRE



MAGNETE DIS. 7



MAGNETE DIS. 38



MISURE CONSIGLIATE (mm)

Per anta	Larghezza (min / max)	Altezza (min / max)
Rete in fibra Rete a strisce	- / 1500	1500 / 2500
Rete nera STRONG	- / 1200	1500 / 2400

L'altezza deve essere superiore alla larghezza di almeno 200 mm per anta.

Per necessità di prodotti dalle dimensioni prossime ai limiti consigliati, si prega di contattare l'azienda prima di sottoporre un ordine.

COME ORDINARE

Formulare l'ordine indicando sempre la tipologia di misura, tenendo presente quanto segue:

- **misura LUCE**, la zanzariera verrà fornita 3 mm in meno rispetto alla misura del vano.
- **misura FINITA**, la zanzariera verrà fornita con le stesse misure ordinate.

ACCESSORI

SE= DI SERIE / OP= OPZIONALE

MODELLO



SUNOX

STRONG

rete NERA



LINDAPLUS

OP

OP

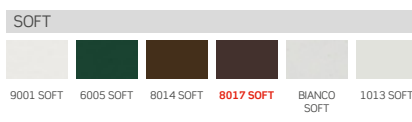
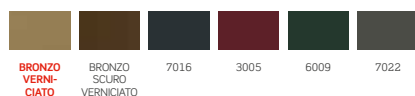
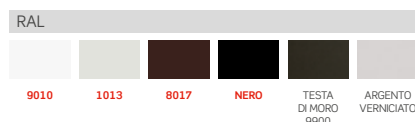
OP

OP

OP

TINTE DISPONIBILI

N.B. Le tinte descritte in colore rosso sono disponibili anche in kit.



SOFFY

Zanzariera a scorrimento laterale con rete plissettata e guida inferiore bassa



Scorrimento: laterale, si arresta manualmente in qualsiasi punto, configurabile con una o più ante reversibili (fino a 4), che consentono l'inversione del senso di scorrimento in base alle esigenze

Avvolgimento: rete plissettata

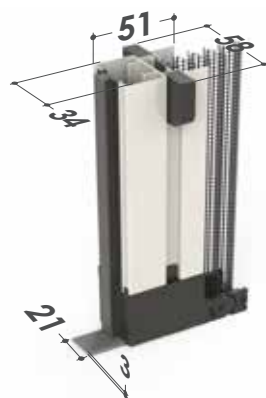
Sistema di apertura: a magneti

Adatta per: portafinestra

Rete: in fibra poliestere nera di serie, disponibile anche con telo grigio
Viene fornita: su misura

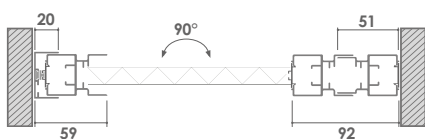
Note: la guida a pavimento ha uno spessore ridotto, per consentire un attraversamento in completa sicurezza anche per i bambini ed i portatori di handicap

SOFFY

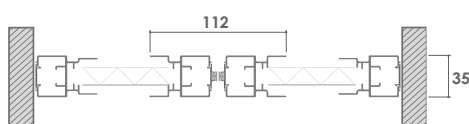


SCHEMI DI ACCOPPIAMENTO DELLE ANTE

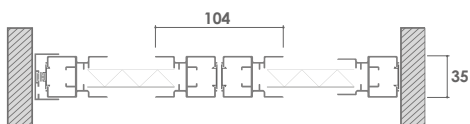
SEZIONE ORIZZONTALE 1 ANTA



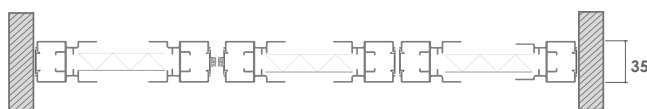
SEZIONE ORIZZONTALE 2 ANTE



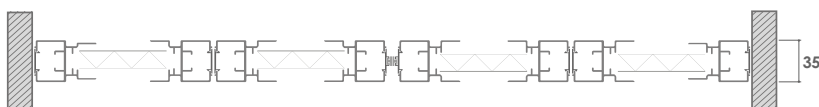
SEZIONE ORIZZONTALE 2 ANTE A SEGUIRE



SEZIONE ORIZZONTALE 3 ANTE



SEZIONE ORIZZONTALE 4 ANTE



MISURE CONSIGLIATE (mm)

	Larghezza (min / max)	Altezza (min / max)
Per modulo	700 / 1600	1600 / 2670

L'altezza deve essere superiore alla larghezza di almeno 200 mm per modulo.
Disponibile in H 3000 solo con rete nera.

Per necessità di prodotti dalle dimensioni prossime ai limiti consigliati, si prega di contattare l'azienda prima di sottoporre un ordine.

ACCESSORI

SE= DI SERIE / OP= OPZIONALE

MODELLO

SOFFY



SE

OP

TINTE DISPONIBILI

RAL

9010	1013	8017	NERO	TESTA DI MORO 9900	ARGENTO VERNICIATO
------	------	------	------	--------------------	--------------------

BRONZO VERNICIATO	BRONZO SCURO VERNICIATO
-------------------	-------------------------

SABLÈ

NOIR SABLÈ	CORTEN SABLÈ
------------	--------------

RAFFAELLO

GRIGIO RAFFAELLO	VERDE RAFFAELLO	MARRONE RAFFAELLO	TESTA DI MORO MV
------------------	-----------------	-------------------	------------------

SOFT

9001 SOFT	6005 SOFT	8014 SOFT	8017 SOFT	BIANCO SOFT	1013 SOFT
-----------	-----------	-----------	-----------	-------------	-----------

LEGNO

NOCE EFFECTA	NOCE 100	NOCE 100 R	RENOLIT CHIARO	RENOLIT SCURO	PINO 1
--------------	----------	------------	----------------	---------------	--------

OLIEGIO CON FIAMMA	OLIEGIO CON FIAMMA R	RENOLIT BIANCO
--------------------	----------------------	----------------

MINIMA

Zanzariera a scorrimento laterale con rete plissettata e guida inferiore bassa



MINIMA
 MINIMA DOPPIA/REVERSIBILE
 MINIMA / PROFILO ATTACCO FRONTALE
 MINIMA UP
 MINIMA IN KIT

Scorrimento: laterale, si arresta manualmente in qualsiasi punto, è disponibile con una, due ante o reversibile, che consente l'inversione del senso di scorrimento in base alle esigenze

Avvolgimento: rete plissettata

Sistema di apertura: con barra-maniglia ad aggancio laterale magnetico

Adatta per: portafinestra

Reti: in polipropilene nera, disponibile anche con telo grigio o colorato

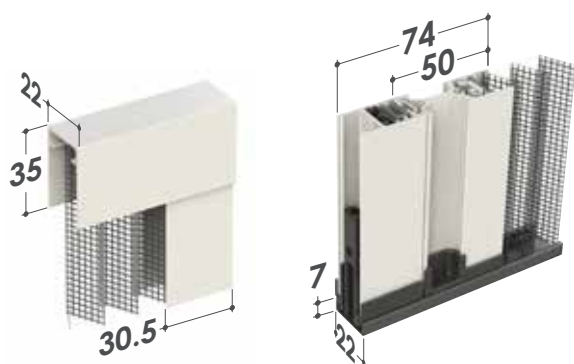
Viene fornita: su misura ed in kit

Note: profondità di 22 mm. Barra maniglia inserita a pressione nella guida inferiore, per una estrema stabilità durante l'azionamento e la massima fluidità nello scorrimento.

La guida inferiore è alta solo 7 mm ed è provvista di asole per il drenaggio dell'acqua, che ne evitano il fastidioso deposito.

L'installazione è veloce, con il minimo sforzo e pochissimi fori: il profilo laterale aderisce alla parete agganciandosi alla guida inferiore tramite un attacco a baionetta

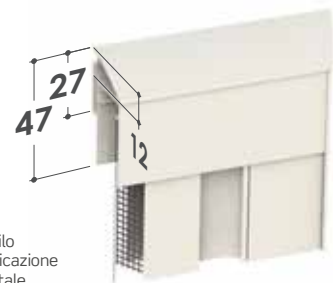
STANDARD



DOPPIA / REVERSIBILE



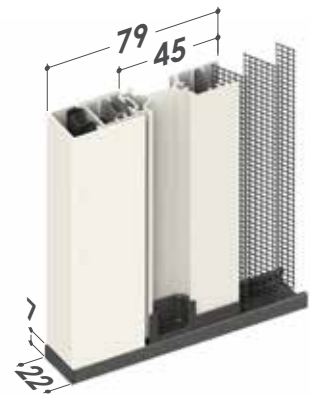
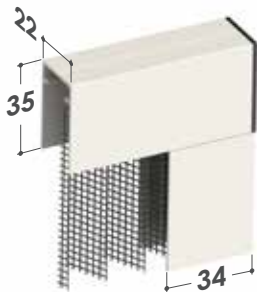
PROFILO ATTACCO FRONTALE



Profilo applicazione frontale

Per ordini relativi al PROFILO ATTACCO FRONTALE, consultare preventivamente pag. 150 del catalogo.

MINIMA UP



Per ordini relativi alla MINIMA UP, consultare preventivamente pag. 149 del catalogo.

FUNZIONI SPECIALI



Clips per il fissaggio a muro

MINIMA IN KIT

Richiedi il listino prezzi per conoscere l'elenco dei componenti e degli accessori disponibili per la vendita in kit.

MISURE CONSIGLIATE (mm)

Larghezza (min / max)	Altezza (min / max)
PER MODULO	
- / 3000	- / 3000 (Rete nera/ rete grigia)
	- / 2600 (Rete colorata)

Per necessità di prodotti dalle dimensioni prossime ai limiti consigliati, si prega di contattare l'azienda prima di sottoporre un ordine.

ACCESSORI

SE= DI SERIE / OP= OPZIONALE

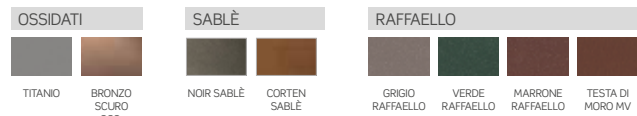
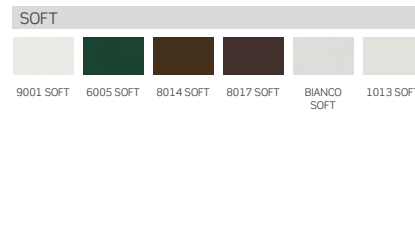
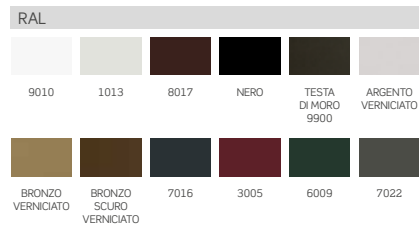
MODELLO	CLIPS	APPENDIZIONE FRONTALE
MINIMA	SE	OP
MINIMA UP	SE	SE

TELI E TESSUTI DISPONIBILI

RETE	OSCURANTE 80%
NERO	GRIGIO
GRIGIO	ROSSO
AVORIO	
AVORIO DECORATO	
ARANCIO	
BLU	
NOCCIOLA	
NERO METALLIZZATO	

TINTE DISPONIBILI

N.B. Le stesse tinte sono disponibili anche in kit.



82	ANTAREX
84	LIBRA
86	ALBA
88	SCORRI
90	PRATIK



anta/fisso scorrevole
pannello

ANTAREX

Zanzariera ad anta battente



ANTAREX
ANTAREX SALOON
ANTAREX CON MOLLA DI RITORNO

Sistema di apertura: ad anta battente magnetica, con pomello

Adatta per: portafinestra e finestra

Rete: in alluminio brunita di serie (argento opzionale), può essere richiesta anche in fibra di vetro o acciaio inox, rete nera **STRONG**, Tuffscreen™, PetScreen. Per installazioni in zone esposte a salsedine, si sconsiglia l'utilizzo di rete in alluminio o acciaio inox

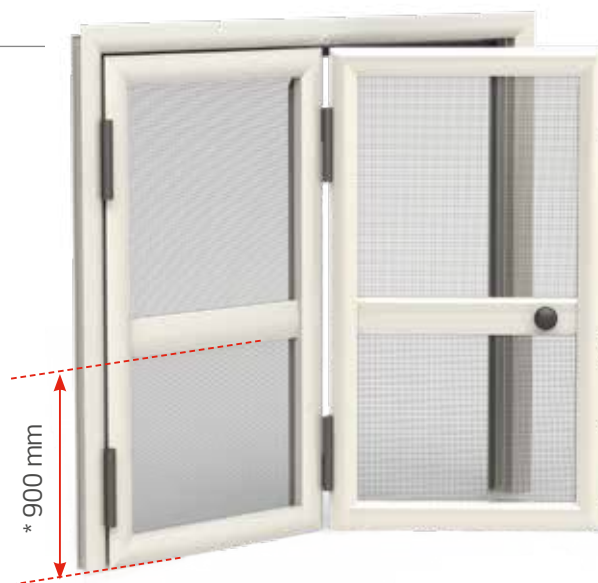
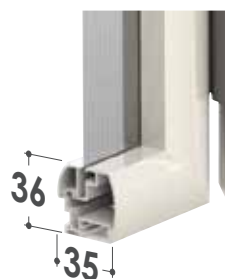
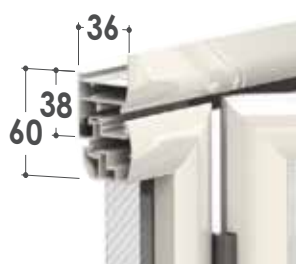
Viene fornita: su misura

Note: assenza di profili a pavimento. È possibile realizzarla in diver-

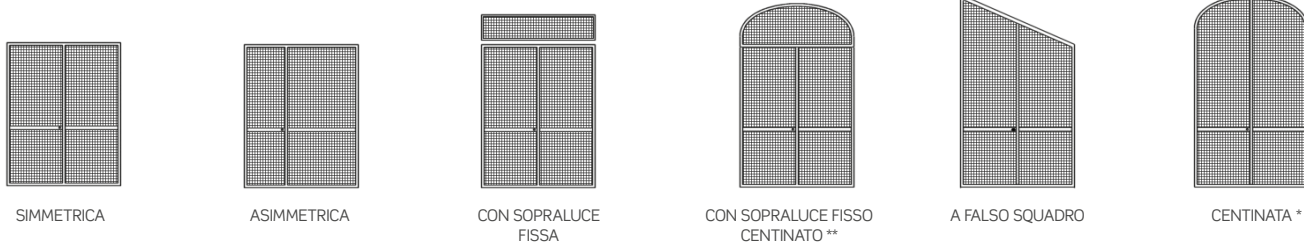
se soluzioni e forme, ad una, due, tre o quattro ante. La robustezza della struttura garantisce versatilità d'impiego e permette l'applicazione sulle ante di materiali come la bachelite, il policarbonato o una lamiera in alluminio, fino a realizzare vere e proprie chiusure. L'Antarex può essere richiesta con cerniere a "saloon" oppure con cerniere a "molla di ritorno"

Opzionale: sportello "catflap" (gattaiola), per il passaggio di piccoli animali domestici

ANTAREX

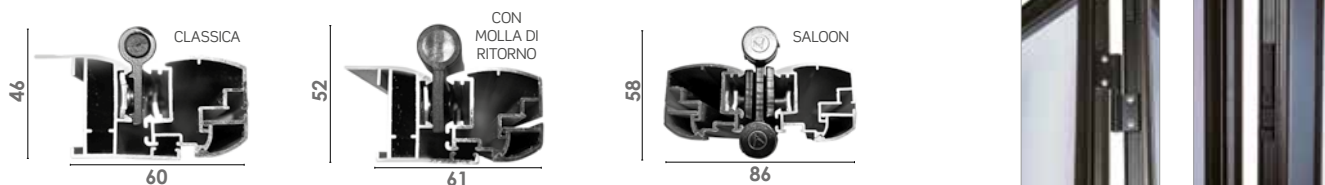


TIPOLOGIA ANTE



* Per richieste di ante centinate, inviare dima.
 ** N.B.: Per le centine del sopra-luce fisso, viene usato il profilo della zanzariera Scorri.

TIPOLOGIA MOLLE



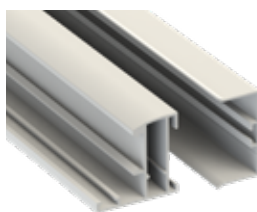
FUNZIONI E OPZIONI

DI SERIE

- Rete in alluminio brunita
- Telaio a "Z"
- Altezza della base del traverso 900 mm dalla base dell'anta *
- Riscontro per paletto (ZPF21X) per ante multiple
- Registro di regolazione

SU RICHIESTA

- Profilo compensatore
- Rete in alluminio argento
- Rete in fibra di vetro
- Rete in acciaio inox
- Rete nera **STRONG**
- Tuffscreen™
- PetScreen
- Bachelite
- Policarbonato
- Lamiera in alluminio
- Telaio ad "L"
- Altezza del traverso a scelta



Profilo compensatore
ZAP02F + ZAT01X

Cat-Flap (gattaiola)

Sportellino per piccoli animali con rete Pet-Screen. Disponibile su richiesta, consultare il listino prezzi.



MISURE CONSIGLIATE (mm)

	Larghezza (min / max)	Altezza (min / max)
Per anta	380 / 1200	- / 2500

Per necessità di prodotti dalle dimensioni prossime ai limiti consigliati, si prega di contattare l'azienda prima di sottoporre un ordine.

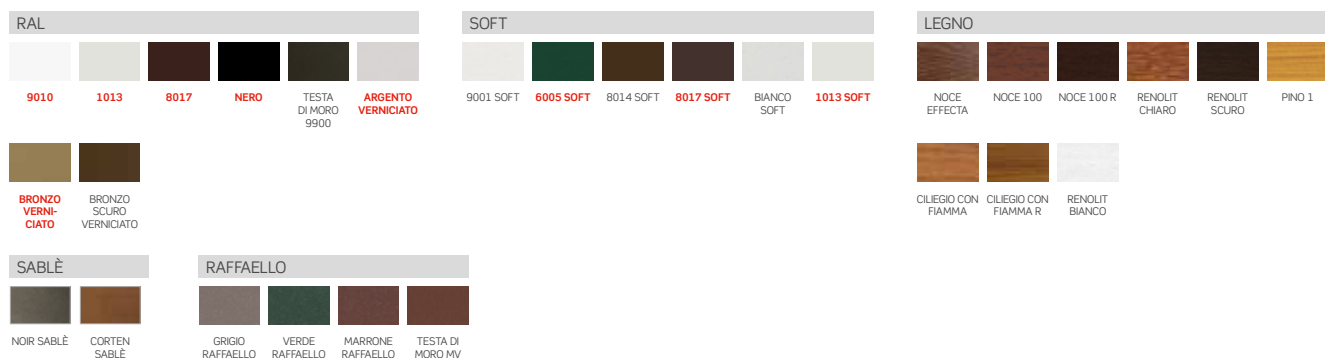
COME ORDINARE

Formulare l'ordine indicando sempre la tipologia di misura, tenendo presente quanto segue:

- **misura LUCE**, la zanzariera verrà fornita 2 mm in meno rispetto alla misura del vano.
- **misura FINITA**, la zanzariera verrà fornita con le stesse misure ordinate.

In mancanza di dati in merito verrà utilizzata in automatico la misura luce e la base del traverso sarà posizionata a 900 mm dalla base dell'anta (rispetto alla base del traverso).

TINTE DISPONIBILI



* Nota bene:

- per le cerniere di tipo "saloon" o con molla di ritorno, la tinta disponibile è solo nera.
- le cerniere di modelli ordinati di un colore dove non è presente la tinta, saranno fornite di colore nero.

ACCESSORI

SE= DI SERIE / OP= OPZIONALE

MODELLO	BEINER VUE	SUNOX	STRONG	rete NERA	APPLICAZIONE FISSATALE
ANTAREX	OP	OP	OP	OP	OP

LIBRA

Zanzariera ad anta battente con impacchettamento a libro



Sistema di apertura: ad anta battente magnetica ed impacchettamento delle ante a libro, con pomello

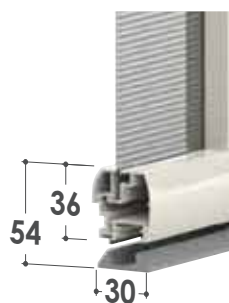
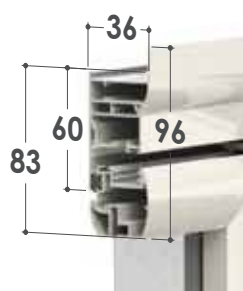
Adatta per: grandi dimensioni

Rete: in alluminio brunita di serie (argento opzionale), può essere richiesta anche in fibra di vetro o acciaio inox, rete nera **STRONG**, Tuffscreen™, Petscreen. Per installazioni in zone esposte a salsedine, si sconsiglia l'utilizzo di rete in alluminio o acciaio inox

Viene fornita: su misura

Note: un'efficace gestione nella protezione degli spazi più ampi, mediante l'utilizzo fino a 9 ante, per una chiusura massima di 6,30 metri, con svariate combinazioni di apertura, sia centrali che laterali. La robustezza della struttura garantisce versatilità d'impiego e permette l'applicazione sulle ante di materiali come la bachelite, il policarbonato o una lamiera in alluminio, fino a realizzare vere e proprie chiusure.

LIBRA



CARATTERISTICHE PRINCIPALI

- Ampiezza massima dell'anta consigliata: 800 mm
- Possibilità di combinazioni fino a 9 ante da 700 mm
- Configurazioni anche con apertura centrale
- Pomelli di apertura presenti ad ante alterne
- Cerniere in alluminio estruso
- Carrelli in acciaio dotati di cuscinetti in nylon, a garanzia di una grande fluidità nello scorrimento
- Guida inferiore argento

MISURE CONSIGLIATE (mm)

per anta	Larghezza (min / max)	Altezza (min / max)
Rete in alluminio brunita		
Rete in alluminio argento		
Rete in fibra di vetro		
Rete nera STRONG	380 / 1000	- / 2500
Rete Tuffscreen™		
Rete PetScreen		
Rete in acciaio inox		
Bachelite		
Policarbonato	380 / 800	- / 2500
Lamiera in alluminio		

Per necessità di prodotti dalle dimensioni prossime ai limiti consigliati, si prega di contattare l'azienda prima di sottoporre un ordine.

VARIANTI E OPZIONI

DI SERIE

- Catenaccioli intermedi
- Rete in alluminio brunita
- Telaio a "Z"
- Altezza della base del traverso 900 mm dalla base dell'anta *
- Registro di regolazione

SU RICHIESTA

- Profilo compensatore
- Rete in alluminio argento
- Rete in fibra di vetro
- Rete Tuffscreen™
- Rete PetScreen
- Rete in acciaio inox
- Bachelite
- Policarbonato
- Lamiera in alluminio
- Telaio ad "L"
- Altezza del traverso a scelta

COME ORDINARE

Formulare l'ordine indicando sempre la tipologia di misura, tenendo presente quanto segue:

- **misura LUCE**, la zanzariera verrà fornita 2 mm in meno rispetto alla misura del vano.

- **misura FINITA**, la zanzariera verrà fornita con le stesse misure ordinate.

In mancanza di dati in merito verrà utilizzata in automatico la misura luce e la base del traverso sarà posizionata a 900 mm dalla base dell'anta (rispetto alla base del traverso).

ACCESSORI

OP= OPZIONALE

MODELLO



LIBRA

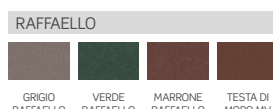
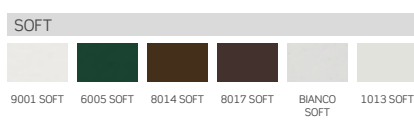
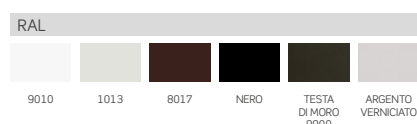
OP

OP

OP

OP

TINTE DISPONIBILI



ALBA

Zanzariera a pannelli scorrevoli
senza guida inferiore



Scorrimento: laterale

Sistema di apertura: ad anta scorrevole magnetica, con maniglia

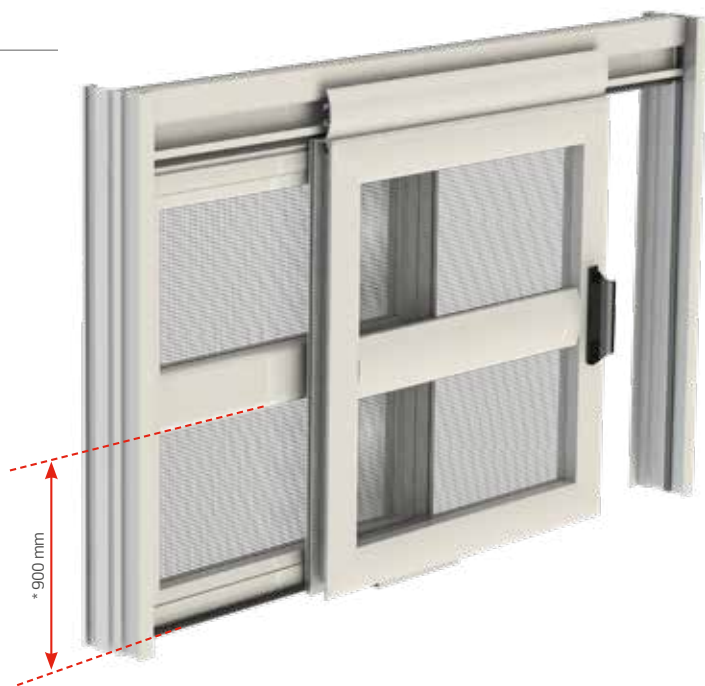
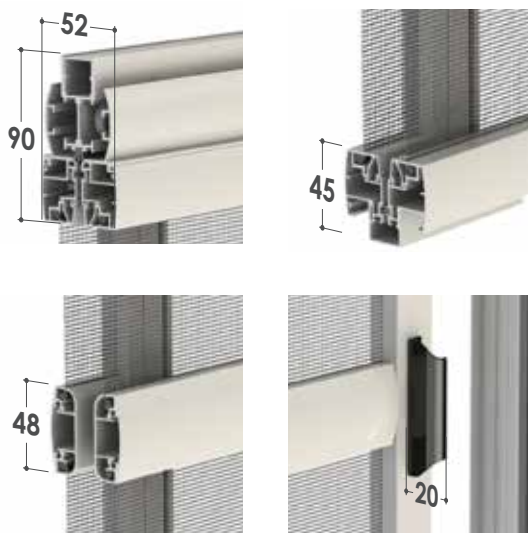
Adatta per: finestra e portafinestra

Reti: in alluminio brunita di serie (argento opzionale), ma può essere richiesta anche in fibra di vetro, acciaio inox, rete nera **STRONG**, Tuffscreen™, PetScreen.

Viene fornita: su misura

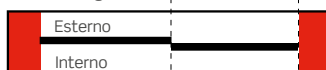
Note: assenza di guida a pavimento. La robustezza della struttura garantisce versatilità d'impiego e permette l'applicazione sulle ante di materiali come la bachelite, il policarbonato o una lamiera in alluminio, fino a realizzare vere e proprie chiusure

ALBA

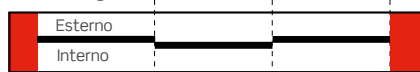


TIPOLOGIA DELLE ANTE

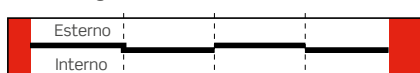
2 ANTE - Larghezza



3 ANTE - Larghezza



4 ANTE - Larghezza



VARIANTI E OPZIONI

DI SERIE

- Rete in alluminio brunita
- Altezza della base del traverso a 900 mm dalla base dell'anta *

SU RICHIESTA

- Rete in alluminio chiara
- Rete in acciaio inox
- Rete in fibra di vetro
- Rete nera **STRONG**
- Rete Tuffscreen™
- Rete PetScreen
- Pannelli in policarbonato
- Pannelli bachelite
- Lamiera in alluminio
- Altezza del traverso a scelta

MISURE CONSIGLIATE (mm)

	Larghezza (min / max)	Altezza (min / max)
Per anta	380 / 1200	- / 2500

ACCESSORI

OP= OPZIONALE

MODELLO

BETTER
VIEW

SUNOX

STRONG

rete
NERA

ALBA	OP	OP	OP	OP
------	----	----	----	----

COME ORDINARE

Formulare l'ordine indicando sempre la tipologia di misura, tenendo presente quanto segue:

- **misura LUCE**, la zanzariera verrà fornita 2 mm in meno rispetto alla misura del vano.

- **misura FINITA**, la zanzariera verrà fornita con le stesse misure ordinate.

In mancanza di dati in merito verrà utilizzata in automatico la misura luce e la base del traverso sarà posizionata a 900 mm dalla base dell'anta (rispetto alla base del traverso).

Per necessità di prodotti dalle dimensioni prossime ai limiti consigliati, si prega di contattare l'azienda prima di sottoporre un ordine.

TINTE DISPONIBILI

RAL	SOFT	RAFFAELLO
9010 1013 8017 NERO ARGENTO VERNICIATO BRONZO VERNICIATO	8014 SOFT BIANCO SOFT 1013 SOFT	GRIGIO RAFFAELLO

SCORRI

Zanzariera a pannelli scorrevoli



LATERALE
GHIGLIOTTINA

Scorrimento: verticale (a ghigliottina) o laterale

Sistema di apertura: ad anta scorrevole. È possibile richiederla a due, tre o quattro ante, che scorrono su due o tre binari, con possibilità di usufruire a richiesta dei profili compensatori.

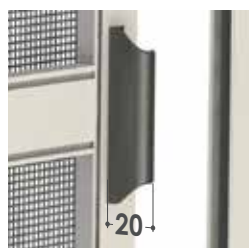
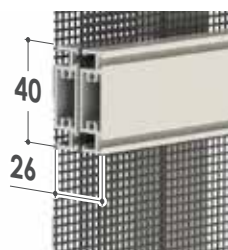
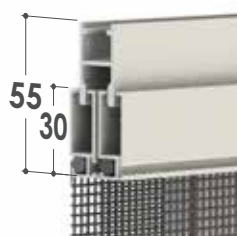
Adatta per: finestra e portafinestra

Rete: in alluminio brunita di serie (argento opzionale), ma può essere richiesta anche in fibra di vetro, acciaio inox, rete nera **STRONG**, Tuffscreen™, PetScreen. Per installazioni in zone esposte a salsedine, si sconsiglia l'utilizzo di rete in alluminio o acciaio inox.

Viene fornita: su misura. Per altezze superiori a 150 cm il traverso è standard ed è fissato a 900 mm da terra (rispetto alla base del traverso)*

Opzionale: maniglietta incassata

SCORRI



PROFILO RIBASSATO

La guida bassa è standard per altezze superiori a 1800 mm sui modelli laterali.

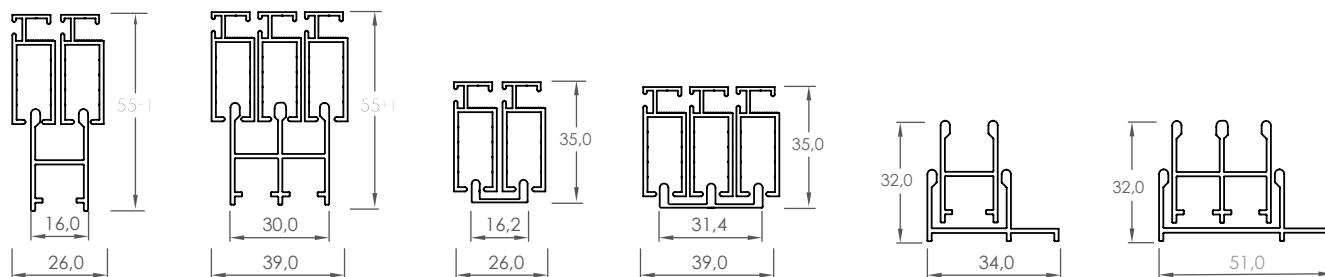
Per altezze inferiori viene implementata su richiesta.

Viene fornita in versione a 2 o 3 binari, a seconda del numero delle ante.

Il colore della guida inferiore è esclusivamente argento.



ELEMENTI ACCOPPIATI



MISURE CONSIGLIATE (mm)

Per pannello	Larghezza (min / max)	Altezza (min / max)
Scorr. laterale	350 / 1300	500 / 2200
Scorr. ghigliottina	350 / 800	500 / 1000

COME ORDINARE

Formulare l'ordine indicando il tipo di misura:

- **misura LUCE**, la zanzariera verrà fornita 2 mm in meno rispetto alla misura del vano.
- **misura FINITA**, la zanzariera verrà fornita con le stesse misure ordinate.

ACCESSORI

OP= OPZIONALE

MODELLO

BETTER
VUE

SUNOX

STRONG

rete
NERA

SCORRI

OP

OP

OP

OP

TINTE DISPONIBILI



PRATIK

Zanzariera a pannello fisso



ANGOLAZIONE VARIABILE MAGNETICA
CENTINATA PRATIK UP

Tipologia: pannello fisso, disponibile in diverse soluzioni e forme alternative al modello a 4 angoli retti

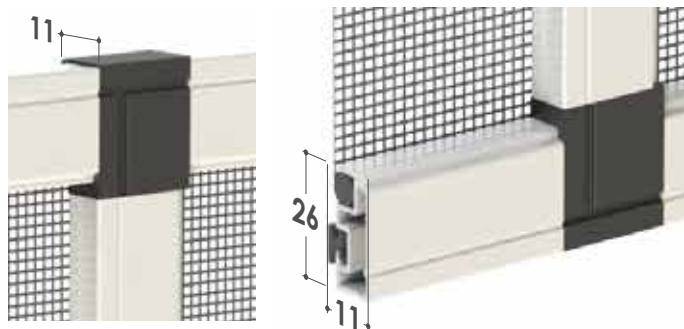
Adatta per: finestra

Reti: in fibra di serie ma può essere richiesta anche in alluminio, acciaio inox, rete nera **STRONG**, Tuffscreen™. Per installazioni in zone esposte a salsedine, si sconsiglia l'utilizzo di rete in alluminio o acciaio inox

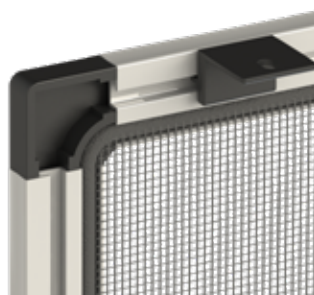
Viene fornita: su misura

Note: si fissa mediante attacchi a muro (di serie) o con magneti predisposti sugli angolari, con profilo magnetico perimetrale o utilizzando la coccinella per fissaggio frontale. La versione magnetica permette l'applicazione su finestra con protezione in ferro. Per le forme diverse dal modello a 4 angoli retti, è previsto l'utilizzo del profilo maggiorato, che può impiegare soltanto le coccinelle di fissaggio in alternativa alla foratura dei profili.

PRATIK



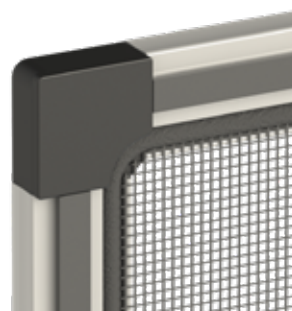
VARIANTI



Attacchi al muro



Attacchi magnetici



Profili magnetici

NEW PRATIK



Versione priva di squadrette a vista.



PRATIK UP

VARIANTI SU RICHIESTA

Ganci disponibili in diverse dimensioni, in base alla tipologia dell'infixo.



6 mm



8 mm



13 mm



17 mm



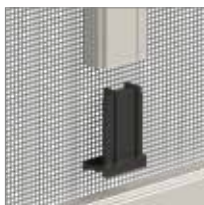
22 mm



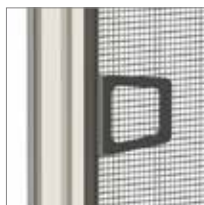
ELEMENTI OPZIONALI



Coccinella per fissaggio frontale (Solo PRATIK)

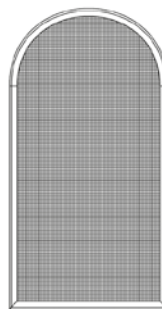


Giunto a "T" a scomparsa (Solo PRATIK)

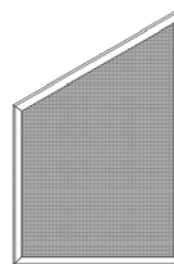


Maniglia in plastica

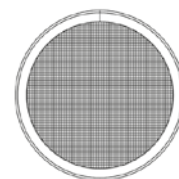
TIPOLOGIA ANTE (solo PRATIK)



Centinata



Angolazione variabile



Oblò*

* Nota bene: se la misura ordinata è superiore a 50 cm di diametro, l'oblò viene realizzato con un unico profilo. Per dimensioni inferiori a 50 cm (minimo 27 cm di diametro) saranno utilizzati due profili.

TINTE DISPONIBILI

N.B. Le tinte descritte in colore **rosso** sono disponibili anche come colorazioni per gli accessori, disponibili anche in colore grigio

RAL						SOFT						LEGNO					
9010	1013	8017	NERO	TESTA DI MORO 9900	ARGENTO VERNICIATO	9001 SOFT	6005 SOFT	8014 SOFT	8017 SOFT	7001 SOFT	7035 SOFT	NOCE EFFECTA	NOCE 100	NOCE 100 R	RENOLIT CHIARO	RENOLIT SCURO	PINO 1
BRONZO VERNICIATO	BRONZO SCURO VERNICIATO					BIANCO SOFT	1013 SOFT					CILIEGIO CON FIAMMA	CILIEGIO CON FIAMMA R	RENOLIT BIANCO			
SABLÈ		RAFFAELLO															
NOIR SABLÈ	CORTEN SABLÈ	GRIGIO RAFFAELLO	VERDE RAFFAELLO	MARRONE RAFFAELLO	TESTA DI MORO MV												

MISURE CONSIGLIATE (mm)

Larghezza (min / max)	Altezza (min / max)
150 / 2500	150 / 2500

Per necessità di prodotti dalle dimensioni prossime ai limiti consigliati, si prega di contattare l'azienda prima di sottoporre un ordine.

Si prega di indicare in fase d'ordine il tipo di attacco richiesto. Per altezza superiore a 150 cm il traverso è standard. Per le varianti centinata ed oblò si richiede di inviare dima.

Se si ordina la Pratik con profilo maggiorato, per i colori disponibili si prega di fare riferimento al modello Scorri.

ACCESSORI

OP= OPZIONALE

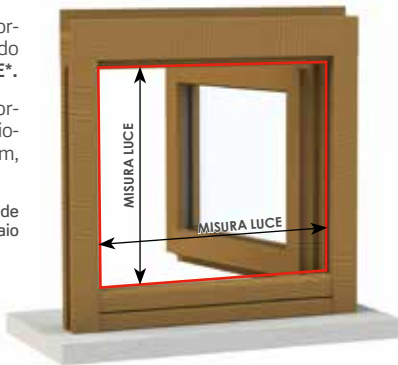
MODELLO	BETTER VUE	sunox	STRONG	rete NERA
PRATIK	OP	OP	OP	OP

COME ORDINARE

Modello **PRATIK UP**: formulare l'ordine indicando sempre la **misura LUCE***.

La zanzariera verrà fornita con misure maggiorate: larghezza + 22 mm, altezza + 20 mm.

* Per misura LUCE si intende la misura interna del telaio (come nell'immagine).



94 EVO ZIP
96 SECURZIP



grandi
dimensioni

EVO ZIP

NEW!

Zanzariera a scorrimento verticale, con rete avvolgibile ed azionamento a motore o motore radiocomandato, dotata di cerniere saldate ai bordi.



EVO ZIP 100

EVO ZIP 125

Sistema di apertura: motorizzata, controllabile anche con radiocomando

Adatta per: finestra e portafinestra (anche di larghezza ampia) soprattutto in zone molto ventilate

Cassonetto: squadrato autoportante da 100/125 mm, ispezionabile senza bisogno di smontare la zanzariera.

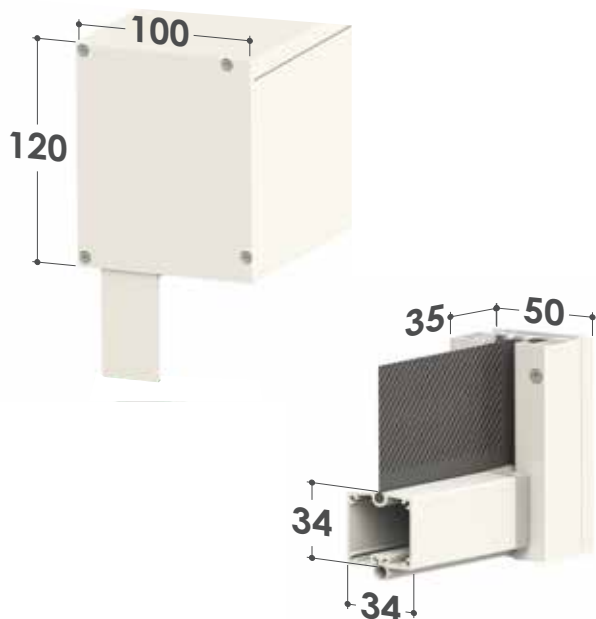
Telo: dotata di cerniera zip, applicata alle estremità della rete, che garantisce massima tenuta e resistenza al vento, impedendo ogni fuoriuscita del telo lungo i profili laterali. Fornita con rete nera **STRONG** di serie oppure TuffScreen™, ad elevata solidità, le

cui maglie ritornano nella posizione corretta se subiscono piccole perforazioni. Sono disponibili anche diverse tipologie di teli oscuranti e filtranti adatti anche per l'esterno

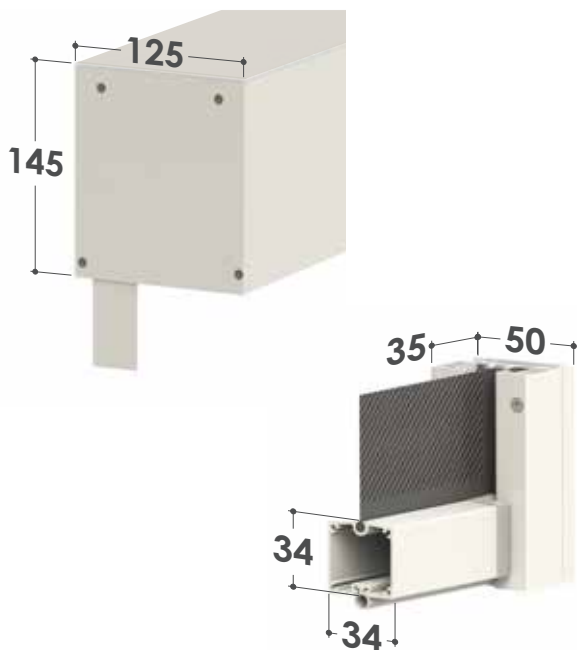
Viene fornita: su misura

Note: al suo interno, **EVO ZIP** è dotata di una meccanica di funzionamento completamente rinnovata: la scorrevolezza è facilitata dall'introduzione di un sistema telescopico di avvolgimento con cuscinetti, mentre un sistema permette al telo una tensione ottimale, anche in larghezze significative.

EVO ZIP 100



EVO ZIP 125



grandi dimensioni

FUNZIONI SPECIALI



Cassonetto autoportante ispezionabile



Profilo terminale a scomparsa



Sistema di tensionamento telo zip



COME ORDINARE

Per dimensioni ove è prevista la giunzione dei teli, la saldatura sarà effettuata in orizzontale.

Si prega di trasmettere sempre le misure FINITE e di utilizzare l'apposito modulo.

ACCESSORI

SE = DI SERIE

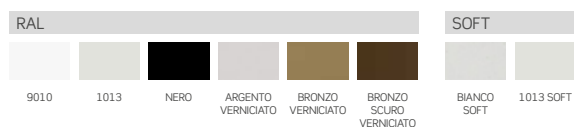
MODELLO

STRONG

EVO ZIP 100/125

SE

TINTE DISPONIBILI



MISURE CONSIGLIATE (mm)

Tipologia rete o telo	Larghezza max		Altezza max	
	cass. 100	cass. 125	cass. 100	cass. 125
Rete nera STRONG	3400	5900	2800	4000
Rete fibra	3800	5900	3000	4000
Rete Tuffscreen™	3200	5900	2800	4000
Oscurante Poly Opak*	3200	5900	2800	4000
Soltis 92	3200	5900	2500	4000
Screen 5500 Oscurante *	3200	5900	2500	4000
Screen 5500 *	3200	5900	2500	4000

* ADATTO ANCHE PER ESTERNI

Per necessità di prodotti dalle dimensioni prossime ai limiti consigliati, si prega di contattare l'azienda prima di sottoporre un ordine.

SECURZIP

Zanzariera a scorrimento verticale, con rete avvolgibile ed azionamento ad argano, a motore o motore radiocomandato, dotata di bordi con cerniera sulla rete



SECURZIP 90 ARGANO/MOTORE

SECURZIP 106 ARGANO/MOTORE

Sistema di apertura: ad argano o motorizzata, controllabile anche con radiocomando

Adatta per: finestra e portafinestra (anche di larghezza ampia) soprattutto in zone molto ventilate

Cassonetto: da 90/106 mm, ispezionabile senza bisogno di rimuoverlo

Telo: dotata di cerniera zip, applicata alle estremità della rete, che garantisce massima tenuta e resistenza al vento, impedendo ogni fuoriuscita del telo lungo i profili laterali. Fornita con rete nera **STRONG** di serie oppure TuffScreen™, ad elevata solidità, le cui ma-

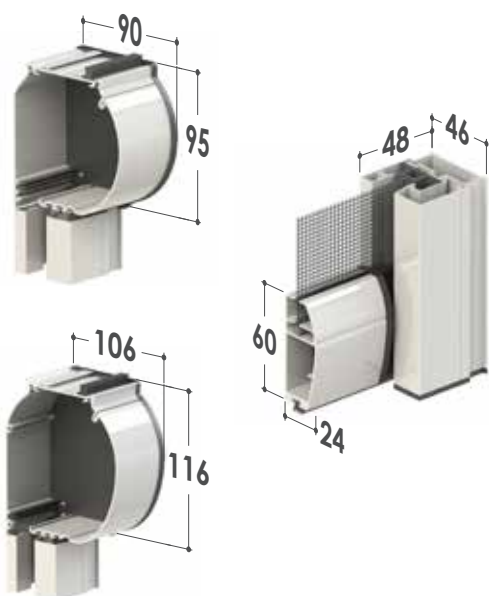
glie ritornano nella posizione corretta se subiscono piccole perforazioni. Possono essere utilizzate numerose tipologie di teli oscuranti, filtranti o il telo cristal

Viene fornita: su misura

Note: le guide laterali in alluminio sono a scatto, per una rapida applicazione ed ispezione della rete

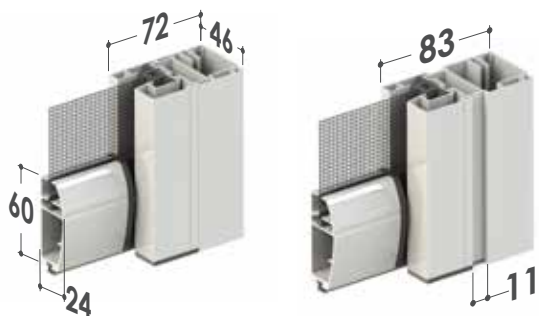
Opzionale: kit attacco a parete (solo per cassonetto 106), tappo guida, adattatore in ottone per fissaggio autoportante, guide telescopiche. L'asta di azionamento nel modello ad argano ha un'altezza max di 180 cm

SECURZIP 90/106



FUNZIONI SPECIALI

Guide telescopiche



Telescopicità a zero

Telescopicità massima pari a 11 mm

Guide a scatto ispezionabili.



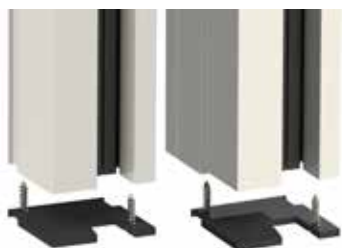
OPZIONI

VERSIONE AD ARGANO - ACCESSORI OPZIONALI

- Kit asole per il fissaggio frontale (solo per cassonetto 106)
- Adattatore in ottone per sistema di fissaggio autoportante

VERSIONE MOTORIZZATA - ACCESSORI OPZIONALI:

- Supplemento motore con ricevitore radio integrato e relativo radiocomando ad 1 canale
- Radiocomando multicanale
- Kit asole per il fissaggio frontale (solo per cassonetto 106)
- Adattatore in ottone per sistema di fissaggio autoportante



COME ORDINARE

Per dimensioni ove è prevista la giunzione dei teli, la saldatura sarà effettuata in orizzontale.

Si prega di trasmettere sempre le misure finite e di utilizzare l'apposito modulo a fine catalogo oppure il modulo on line sul sito.

ACCESSORI

SE = DI SERIE OP = OPZIONALE

MODELLO



SECURZIP 90/106	SE	OP	SE
-----------------	----	----	----

TINTE DISPONIBILI

RAL						SOFT	
9010	1013	NERO	ARGENTO VERNICIATO	BRONZO VERNICIATO	BRONZO SCURO VERNICIATO	BIANCO SOFT	1013 SOFT

MISURE CONSIGLIATE (mm)

Tipologia rete o telo	Larghezza max		Altezza max	
	cass. 90	cass. 106	cass. 90	cass. 106
Rete nera STRONG	3200	4600	2800	2900
Rete fibra	3200	4600	3000	3200
Rete Tuffscreen™	3200	4600	2800	2900
Oscurante Poly Opak*	3200	4600	2800	2900
Screen 5500 Oscurante*	3200	4600	2500	2900
Screen 5500 *	3200	4600	2500	2900
Cristal *	3200	4600	2500	2900

* ADATTO ANCHE PER ESTERNI

Per necessità di prodotti dalle dimensioni prossime ai limiti consigliati, si prega di contattare l'azienda prima di sottoporre un ordine.



6

incasso
verticale

- 99 CASPER VERTICALE
- 104 DUETTO
- 106 NEW COMODA VERTICALE
- 109 WIND INCAS VERTICALE

CASPER VERTICALE

Zanzariera a scorrimento verticale e rete avvolgibile per installazione ad incasso



CASPER TOP 50
CASPER PLUS 50 CATENA
CASPER 45/50 VERTICALE

CASPER 50 A CATENA
CASPER 2 VERTICALE
CASPER 3 VERTICALE



incasso verticale

Scorrimento: verticale

Avvolgimento: a molla, a catena

Sistema di apertura:

- modello Casper TOP con sistema PushUp (a pressione verso il basso)
- altri modelli a scatto, con cricchetto o a catena (solo per Casper 50)

Cassonetto: squadrato da 45 o 50 mm

Adatta per: finestra

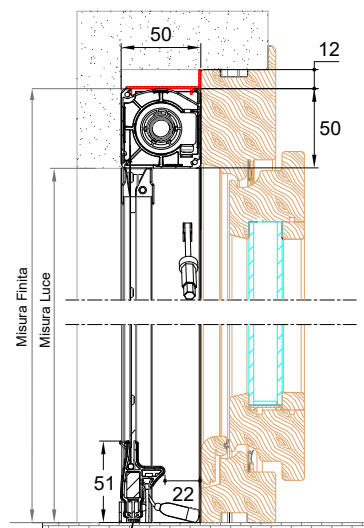
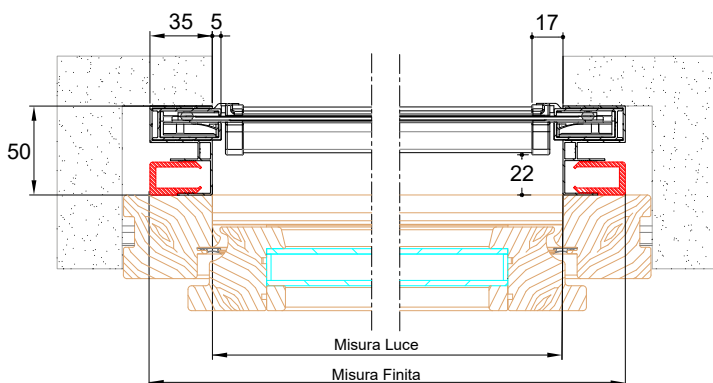
Bottoncino: sì

Rete: in fibra di vetro di serie, viene fornita saldata e rivettata ai bordi. Al posto della rete si può richiedere l'inserimento di teli oscuranti, filtranti e a strisce. **I teli oscuranti e filtranti sono per uso interno e vengono forniti senza bottoncini, da richiedere in fase d'ordine come opzione**

Viene fornita: su misura

Note: disponibile anche con guide 40x18 (Casper 2) e 35x50 (Casper 3), con predisposizione per listello in legno

CASPER TOP 50 VERTICALE



DI SERIE:



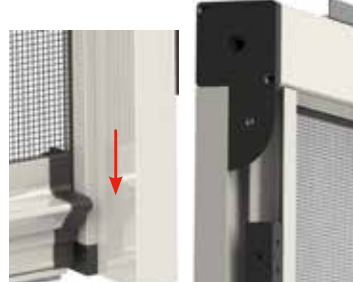
Regolazione esterna del carico molla

È possibile intervenire nella regolazione del caricamento molla interna, agendo sull'apposito foro presente nella testata e servendosi del chiavino in dotazione.



Sistema Soft: rallentamento nell'avvolgimento

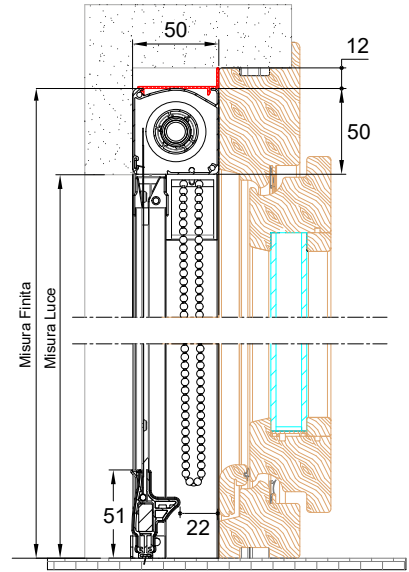
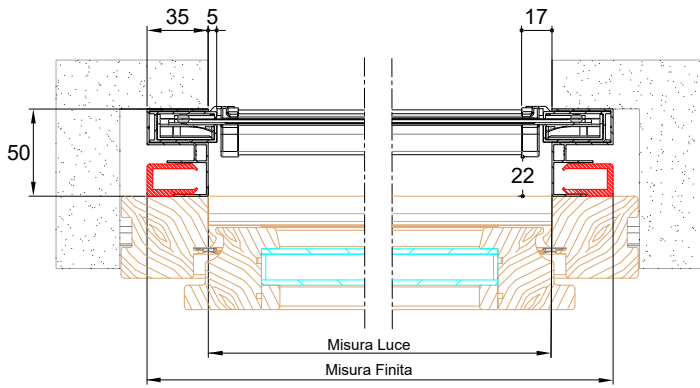
Il Sistema Soft ha la funzione di rallentare l'avvolgimento della rete nel cassonetto eliminando rumori fastidiosi.



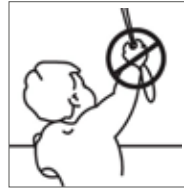
Sistema PUSH UP

- Sistema di apertura "PUSH UP", a pressione verso il basso
- Guide telescopiche regolabili

CASPER PLUS 50 A CATENA



Dettaglio invito catena



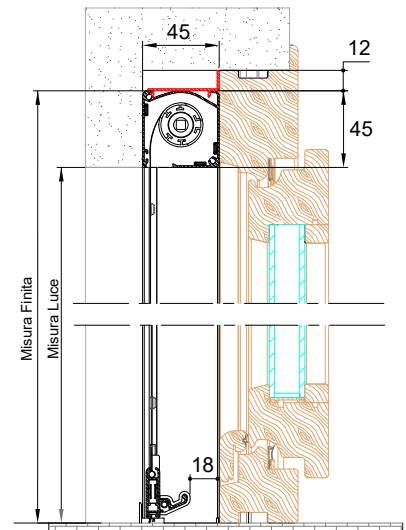
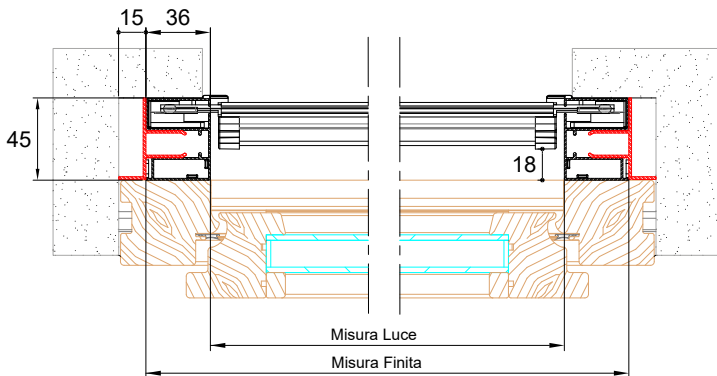
TENDICATENA A MURO DI SERIE

I nostri prodotti, installati **sia internamente che esternamente**, vengono dotati di dispositivo tendicatena quindi conformi alle prescrizioni delle norme europee EN 13120 (punti 8.2 e 15 relativi alla protezione dallo strangolamento), EN 16433: 2014 e EN 16434:2014.

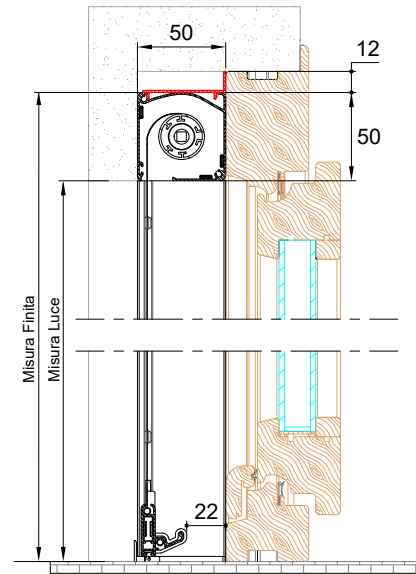
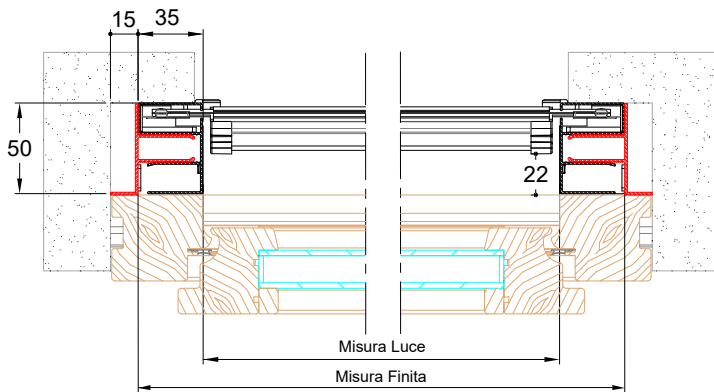
Esse infatti risultano conformi all'obbligo generale di sicurezza dei prodotti immessi sul mercato di cui alla direttiva 2001/95/CE del Parlamento europeo e del Consiglio.



CASPER 45

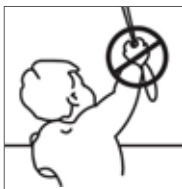
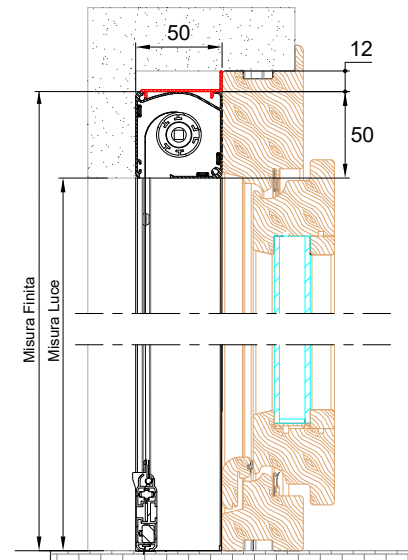
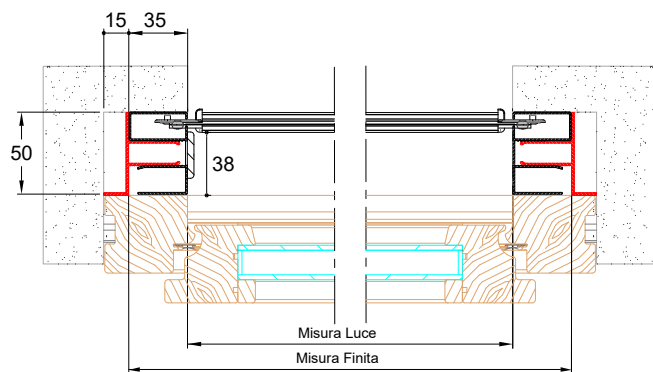


CASPER 50



incasso verticale

CASPER 50 A CATENA

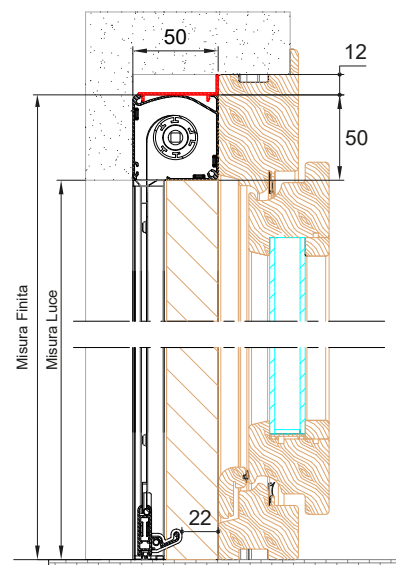
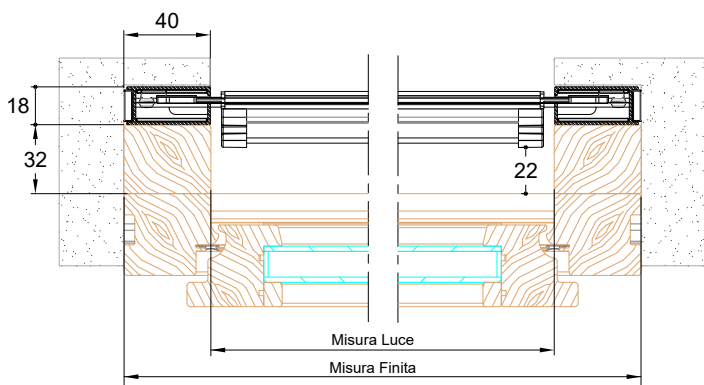


TENDICATENA A MURO DI SERIE

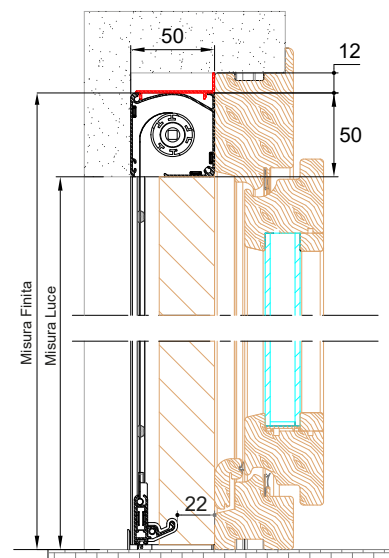
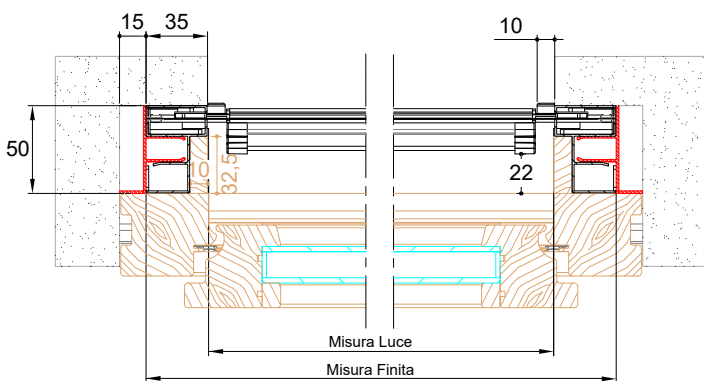
I nostri prodotti, installati **sia internamente che esternamente**, vengono dotati di dispositivo tendicatena quindi conformi alle prescrizioni delle norme europee EN 13120 (punti 8.2 e 15 relativi alla protezione dallo strangolamento), EN 16433: 2014 e EN 16434:2014.

Esse infatti risultano conformi all'obbligo generale di sicurezza dei prodotti immessi sul mercato di cui alla direttiva 2001/95/CE del Parlamento europeo e del Consiglio.

CASPER 2 VERTICALE



CASPER 3 VERTICALE



OPZIONI E FUNZIONI SPECIALI

REGOLAZIONE ESTERNA DEL CARICO MOLLA (OPZIONALE)



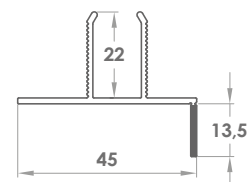
È possibile intervenire nella regolazione del caricamento della molla interna, agendo sull'apposito foro presente nella testata e servendosi del chiavino in dotazione.



ACCESSORI

STAFFE DI FISSAGGIO

Per questo modello sono disponibili ulteriori staffe di fissaggio, differenti da quelle fornite di serie e consultabili in dettaglio a fine catalogo.



MISURE CONSIGLIATE (mm)

Tipologie	Larghezza (min / max)	Altezza (min / max)
Rete in fibra di vetro	500 / 1600	- / 2400
Rete nera STRONG	500 / 1600	- / 2000
Telo filtrante / oscurante senza bottoncini	500 / 1500	- / 1000

Per necessità di prodotti dalle dimensioni prossime ai limiti consigliati, si prega di contattare l'azienda prima di sottoporre un ordine.

COME ORDINARE

Formulare l'ordine indicando il tipo di misura e dimensioni del cassonetto:

- **misura LUCE**, la zanzariera verrà fornita con misure maggiorate, larghezza + mm (35x2), altezza + mm (misura cassonetto 45/50), tranne la **CASPER 2**: larghezza + mm (40x2)
- **misura FINITA**, (da specificare), la zanzariera verrà fornita con le stesse misure ordinate (max ingombro).

Ove non diversamente richiesto, sarà utilizzato il cassonetto da 50 mm. Nella determinazione delle misure in tabella non viene preso in considerazione lo spessore in mm delle staffe di fissaggio.

Il Sistema Soft può essere richiesto solo quando la larghezza del cassonetto è superiore ai 60 cm.

ACCESSORI

SE = DI SERIE OP = OPZIONALE

MODELLO	BETTER VUE	SUNOX	STRONG	rete NERA	Sistema SOFT	CLIPS	APPLICAZIONE PROTEGGE	EASY INSTALL	75	85
CASPER TOP 50	OP	OP	OP	OP	SE	SE	OP	SE	OP	OP
CASPER PLUS 50 CATENA	OP	OP	OP	OP		SE	OP		OP	OP
CASPER 45	OP	OP	OP	OP	OP	SE	OP		OP	
CASPER 50	OP	OP	OP	OP	OP	SE	OP	OP	OP	OP
CASPER 50 CATENA	OP	OP	OP	OP		SE	OP		OP	OP
CASPER 2 50	OP	OP	OP	OP	OP	OP	OP			
CASPER 3 50	OP	OP	OP	OP	OP	SE	OP		OP	OP

TINTE DISPONIBILI

RAL	SOFT	RAFFAELLO	LEGNO
9010 1013 8017 TESTA DI MORO 9900 ARGENTO VERNICIATO BRONZO VERNICIATO	9001 SOFT 8014 SOFT	GRIGIO RAFFAELLO VERDE RAFFAELLO	NOCE EFFECTA NOCE 100 NOCE 100 R RENOLIT CHIARO RENOLIT SCURO PINO 1
BRONZO SCURO VERNICIATO	8017 SOFT BIANCO SOFT	MARRONE RAFFAELLO TESTA DI MORO MV	CILIEGIO CON FIAMMA CILIEGIO CON FIAMMA R RENOLIT BIANCO
	1013 SOFT		

DUETTO

Zanzariera monoblocco a scorrimento verticale e rete avvolgibile da incasso



DUETTO VERTICALE
DUETTO A CATENA
DUETTO A CRICCHETTO



Scorrimento: verticale

Avvolgimento: a molla, disponibile sistema di apertura con cricchetto o a catenella

Cassonetto: squadrato da 50 mm, a scomparsa

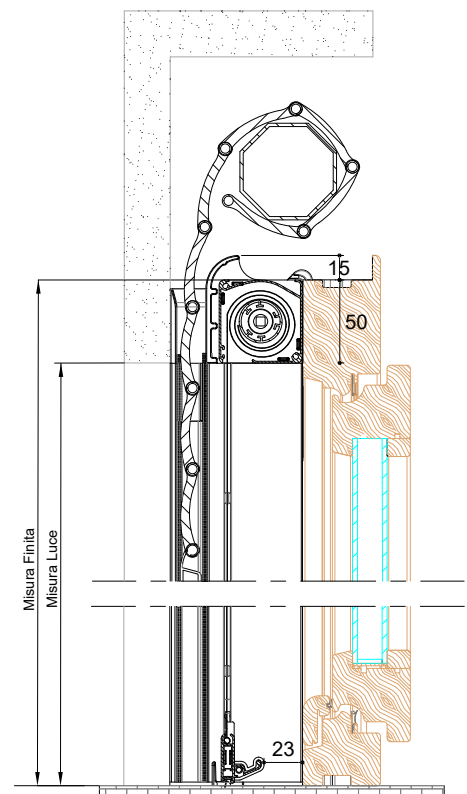
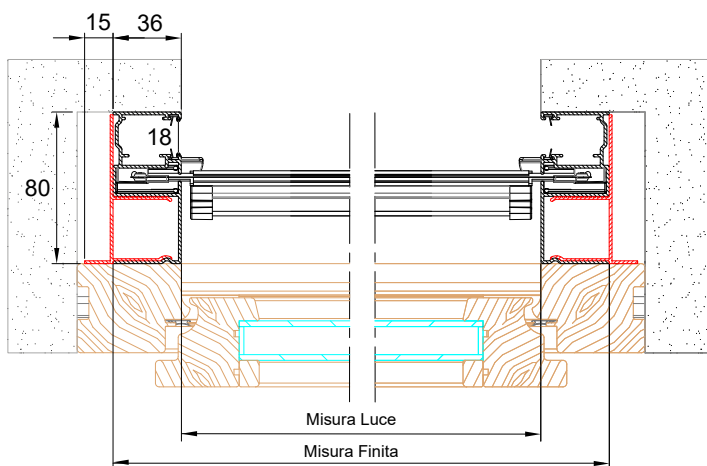
Adatta per: finestra

Bottoncino: sì

Rete: in fibra di vetro di serie, viene fornita saldata e rivettata ai bordi
Viene fornita: su misura

Note: zanzariera monoblocco a scorrimento verticale completa di guide per avvolgibili, con la possibilità di ordinare zanzariera e guide separatamente, specificando la predisposizione per la versione classica, a catena o a cricchetto

DUETTO

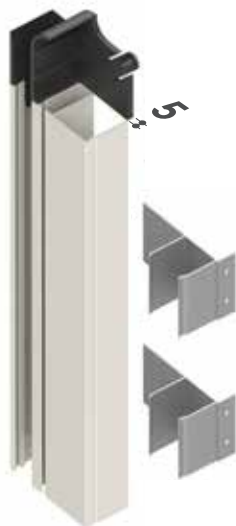


SPORGENZA INVITO GUIDA

Nel fissaggio del profilo guida, va considerata la sporgenza di 5 mm dell'invito guida.

STAFFA DI FISSAGGIO

Per le quote della staffa, consultare la pagina relativa alle staffe di fissaggio a fine catalogo.



MISURE CONSIGLIATE (mm)

Cass. 50	Larghezza (min / max)	Altezza (min / max)
Rete in fibra di vetro	500 / 1600	- / 2400
Rete nera STRONG	500 / 1600	- / 2000

Per necessità di prodotti dalle dimensioni prossime ai limiti consigliati, si prega di contattare l'azienda prima di sottoporre un ordine.

COME ORDINARE

Formulare l'ordine indicando il tipo di misura:

- **misura LUCE**, la zanzariera verrà fornita con misure maggiorate, larghezza + (35x2) mm, altezza + 50 mm;
- **misura FINITA**, la zanzariera verrà fornita con le stesse misure ordinate (max ingombro).

Nella determinazione delle misure in tabella non viene preso in considerazione lo spessore in mm delle staffe di fissaggio.

Il Sistema Soft può essere richiesto solo quando la larghezza del cassonetto è superiore ai 60 cm.

ACCESSORI

SE = DI SERIE OP = OPZIONALE

MODELLO

MODELLO	BETTER VIEW	SUNOX	STRONG	rete NERA	Sistema SOFT	CLIPS
DUETTO VERT/CRICCHETTO	OP	OP	OP	OP	OP	SE
DUETTO CATENA	OP	OP	OP	OP		SE

TINTE DISPONIBILI

RAL	SOFT	RAFFAELLO	LEGNO
9010 1013 8017 NERO ARGENTO VERNICIATO BRONZO VERNICIATO	8014 SOFT 8017 SOFT	GRIGIO RAFFAELLO VERDE RAFFAELLO	NOCE EFFECTA NOCE 100 RENOLIT CHIARO
BRONZO SCURO VERNICIATO	BIANCO SOFT 1013 SOFT	MARRONE RAFFAELLO TESTA DI MORO MV	

NEW COMODA VERTICALE

Zanzariera a scorrimento verticale ed a rete avvolgibile senza bottoncini per installazione ad incasso



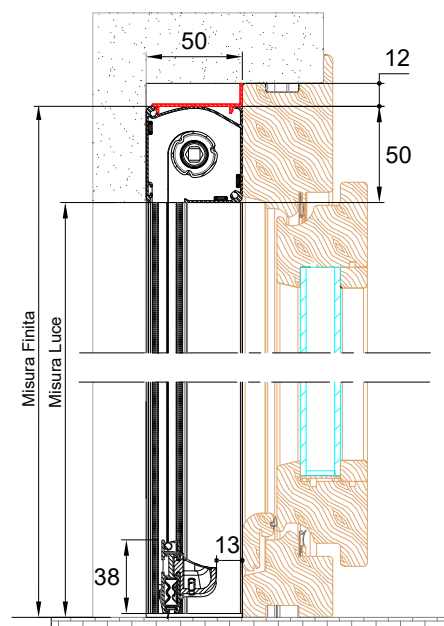
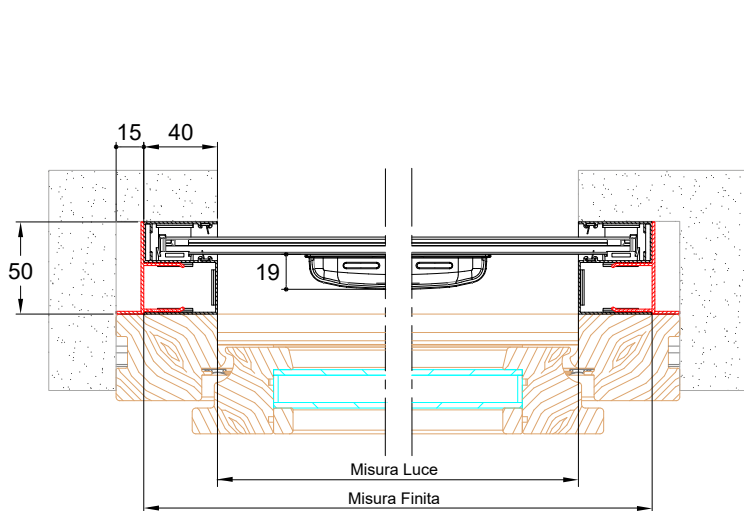
NEW COMODA 50 VERTICALE
 NEW COMODA SMART
 NEW COMODA IN BARRE

Scorrimento: verticale
Avvolgimento: a molla
Sistema di apertura: a molla/ PushUp (versione SMART)
Cassonetto: squadrato da 50 mm
Adatta per: finestra

Bottoncino: no
Rete: in fibra di vetro. Al posto della rete si può richiedere l'inserimento di teli oscuranti, filtranti e a strisce. I teli oscuranti e filtranti sono per uso interno
Viene fornita: su misura



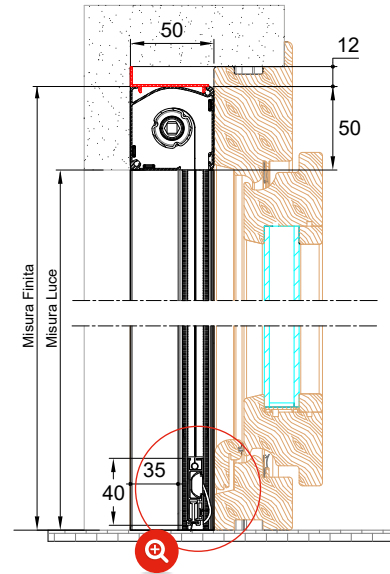
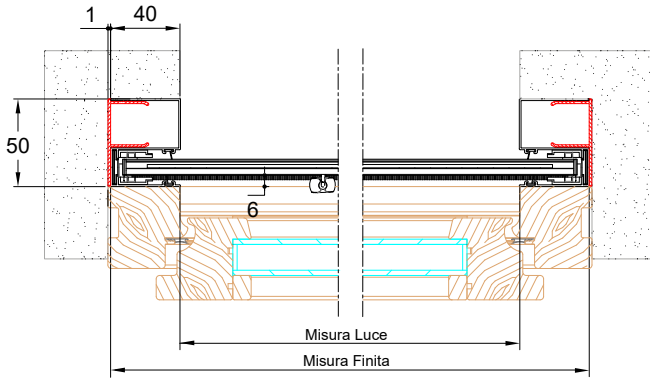
NEW COMODA



NEW COMODA SMART

STANDARD

- Piedini regolabili in altezza (si possono fissare a piacere);
- Spazzolino presente nella parte inferiore e nella parte interna della barra maniglia

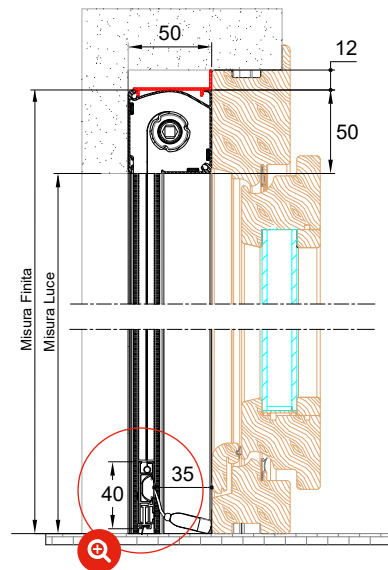
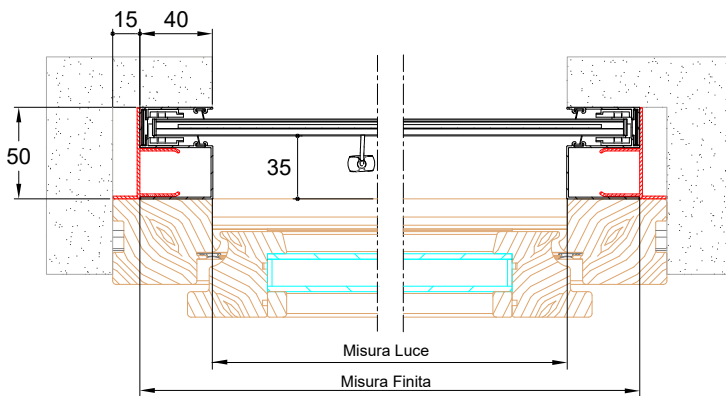


SISTEMA DI APERTURA "PUSH UP", A PRESSIONE VERSO IL BASSO

A RICHIESTA

MANIGLIA ROVESCIATA

- Piedini regolabili in altezza (si possono fissare a piacere);
- Spazzolino presente solo nella parte inferiore della barra maniglia;



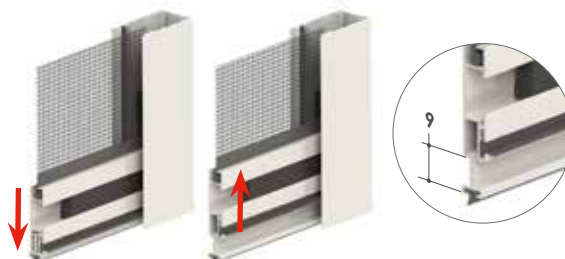
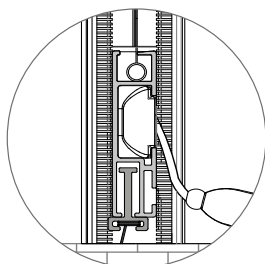
SISTEMA DI APERTURA "PUSH UP", A PRESSIONE VERSO IL BASSO

! Se non specificato diversamente la barra maniglia sarà fornita STANDARD. Specificare in fase d'ordine, l'orientamento della barra maniglia.

DI SERIE:

NEW!

Barra maniglia con profilo portaspazzolino telescopico



COME ORDINARE

Formulare l'ordine indicando il tipo di misura:

misura LUCE, la zanzariera verrà fornita con misure maggiorate, larghezza +80 mm, altezza +50 mm.

- **misura FINITA** (da specificare), la zanzariera verrà fornita con le stesse misure ordinate (max ingombro).

Nella determinazione delle misure in tabella non viene preso in considerazione lo spessore in mm delle staffe di fissaggio.

Il Sistema Soft può essere richiesto solo quando la larghezza del cassonetto è superiore ai 60 cm.

MISURE CONSIGLIATE (mm)

Cass. 50	Larghezza (min / max)	Altezza (min / max)
Rete in fibra di vetro	500 / 1600	- / 2500
Rete nera STRONG	500 / 1600	- / 2100

Per necessità di prodotti dalle dimensioni prossime ai limiti consigliati, si prega di contattare l'azienda prima di sottoporre un ordine.

ACCESSORI

SE = DI SERIE OP = OPZIONALE

MODELLO

MODELLO	BETTER VUE	SUNOX	STRONG	rete NERA	Sistema SOFT	CLIPS	APPLICAZIONE FRONTALE	EASY INSTALL	85
NEW COMODA VERTICALE	OP	OP	OP	OP	OP	SE	OP	OP	OP
NEW COMODA SMART	OP	OP	OP	OP	OP	SE	OP	OP	OP

TINTE DISPONIBILI

RAL	SOFT	RAFFAELLO	LEGNO
9010 1013 8017 TESTA DI MORO 9900 ARGENTO VERNICIATO BRONZO VERNICIATO BRONZO SCURO VERNICIATO	9001 SOFT 8014 SOFT 8017 SOFT BIANCO SOFT 1013 SOFT	GRIGIO RAFFAELLO VERDE RAFFAELLO MARRONE RAFFAELLO TESTA DI MORO MV	NOCE EFFECTA NOCE 100 NOCE 100 R RENOLIT CHIARO RENOLIT SCURO PINO 1 CILIEGIO CON FIAMMA CILIEGIO CON FIAMMA R RENOLIT BIANCO

WIND INCAS VERTICALE

Zanzariera per l'installazione ad incasso a scorrimento verticale, con rete avvolgibile senza bottoncini



incasso verticale

WIND INCAS 42 VERTICALE

WIND INCAS 42 SMART

Scorrimento: verticale

Avvolgimento: a molla

Sistema di apertura: a molla

Cassonetto: squadrato da 42 mm

Adatta per: finestra

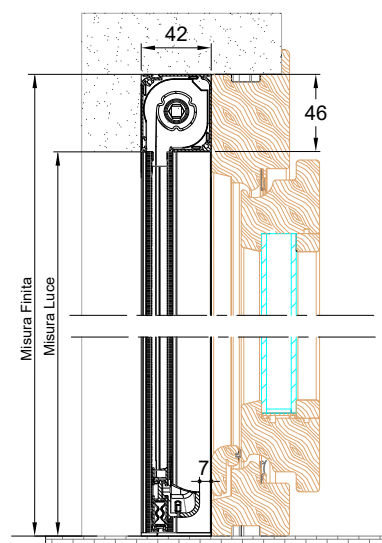
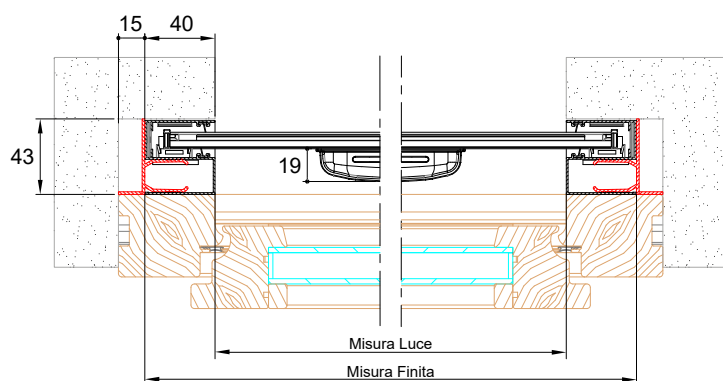
Bottoncino: no

Rete: in fibra di vetro di serie. Al posto della rete si può richiedere l'inserimento di teli oscuranti, filtranti. I teli oscuranti e filtranti sono per uso interno

Viene fornita: su misura

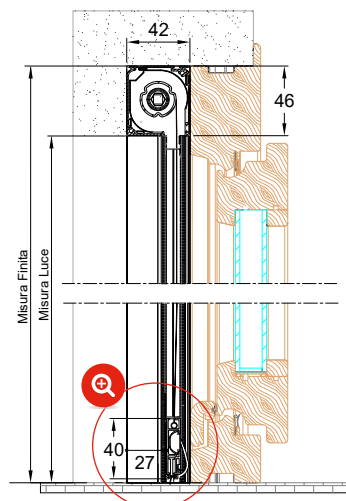
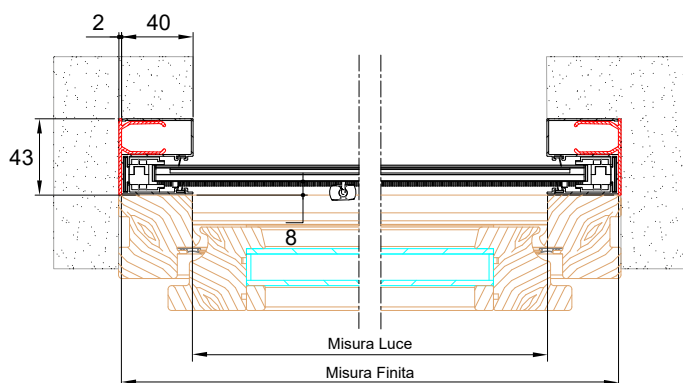
Note: vengono fornite delle clips metalliche - da fissare alle pareti del vano - che consentono un veloce aggancio delle guide

WIND INCAS 42 VERTICALE



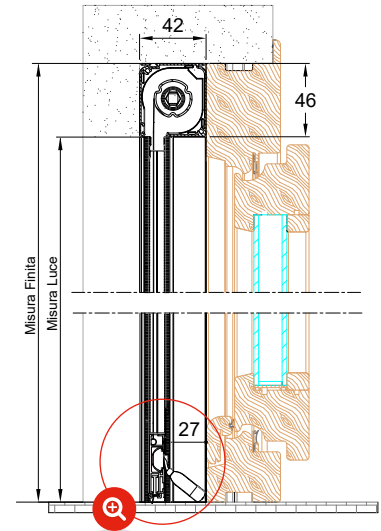
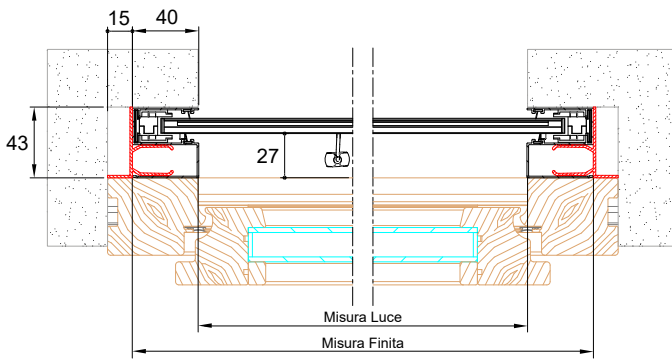
WIND INCAS 42 SMART

STANDARD



A RICHIESTA

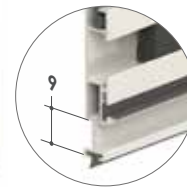
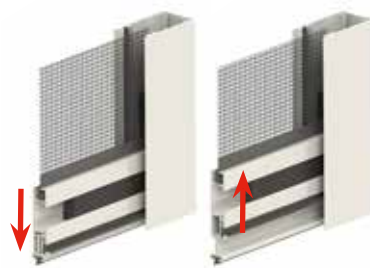
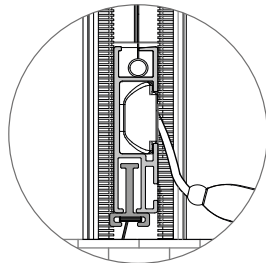
MANIGLIA ROVESCIATA



DI SERIE:

NEW!

Barra maniglia con profilo portaspazzolino telescopico



MISURE CONSIGLIATE (mm)

Cass. 42	Larghezza (min / max)	Altezza (min / max)
Rete in fibra di vetro	500 / 1600	- / 2400
Rete nera STRONG	500 / 1600	- / 2000

Per necessità di prodotti dalle dimensioni prossime ai limiti consigliati, si prega di contattare l'azienda prima di sottoporre un ordine.

COME ORDINARE

Formulare l'ordine indicando il tipo di misura:

- **misura LUCE**, la zanzariera verrà fornita con misure maggiorate L+80 mm/H+46 mm
- **misura FINITA**, la zanzariera verrà fornita con le stesse misure ordinate (max ingombro).

Nella determinazione delle misure in tabella non viene preso in considerazione lo spessore in mm delle staffe di fissaggio.

Il Sistema Soft può essere richiesto solo quando la larghezza del cassonetto è superiore ai 60 cm.



Se non specificato diversamente la barra maniglia sarà fornita STANDARD. Specificare in fase d'ordine, l'orientamento della barra maniglia.

ACCESSORI

SE = DI SERIE OP = OPZIONALE

MODELLO



WIND 42 INCAS	OP	OP	OP	OP	OP	SE	OP	OP
WIND 42 INCAS SMART	OP	OP	OP	OP	OP	SE	OP	OP

TINTE DISPONIBILI

<p>RAL</p> <p>9010 1013 8017 TESTA DI MORO 9900 ARGENTO VERNICIATO BRONZO VERNICIATO</p>						<p>SOFT</p> <p>9001 SOFT 8014 SOFT 8017 SOFT</p>			<p>RAFFAELLO</p> <p>GRIGIO RAFFAELLO TESTA DI MORO MV</p>		<p>LEGNO</p> <p>NOCE EFFECTA NOCE 100 RENOLIT CHIARO RENOLIT SCURO PINO 1 CILIEGIO CON FIAMMA</p>				
<p>BRONZO SCURO VERNICIATO</p>		<p>BIANCO SOFT</p> <p>BIANCO SOFT 1013 SOFT</p>		<p>CILIEGIO CON FIAMMA R</p>			<p>RENOLIT BIANCO</p>								

- 112** CASPER LATERALE
- 116** CLARA INCAS
- 119** NEW COMODA LATERALE
- 121** WIND INCAS LATERALE
- 123** PHANTOM-Z INCAS
- 125** PHANTOM PLUS INCAS
- 127** SNAKE INCAS
- 129** LINDAPLUS INCAS
- 131** SOFFY INCAS
- 133** MINIMA INCAS



incasso
laterale

CASPER LATERALE

Zanzariera a scorrimento laterale con rete avvolgibile per installazione ad incasso



CASPER 50 TOP LATERALE
CASPER 50 TOP LAT. DOPPIA
CASPER 45/50 LATERALE
CASPER 45/50 LAT. DOPPIA

CASPER 2 LATERALE
CASPER 2 LATERALE DOPPIA
CASPER 3 LATERALE
CASPER 3 LATERALE DOPPIA

Scorrimento: laterale

Avvolgimento: a molla

Sistema di apertura:

- Casper **Top** con Dual Hook (opzionalmente a magnete),
- altri modelli, a magnete o con gancio (opzionale solo per versioni con doppio cassonetto)

Cassonetto: squadrato da 45 o 50 mm

Adatta per: portafinestra

Bottoncino: sì

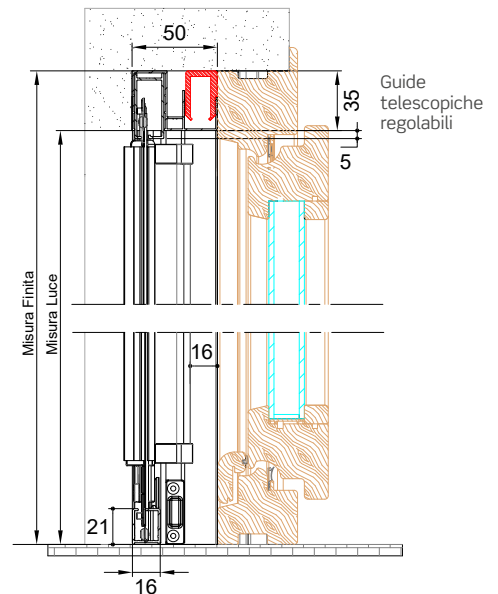
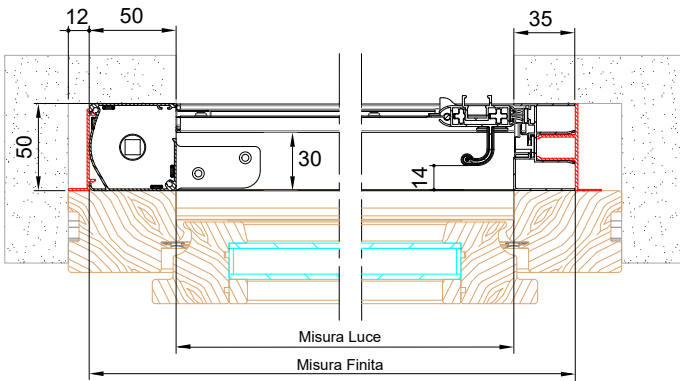
Rete: in fibra di vetro di serie, viene fornita saldata e rivettata ai bordi. Al posto della rete si può richiedere l'inserimento di teli oscuranti, filtranti e a strisce. **I teli oscuranti e filtranti sono per uso interno e vengono forniti senza bottoncini, da richiedere in fase d'ordine come opzione**

Viene fornita: su misura

Note: disponibile anche con guide 40x18 (Casper 2) e 35x50 (Casper 3), con predisposizione per listello in legno

Opzioni: maniglietta pieghevole (quando è chiusa ha una sporgenza di 11 mm circa)

CASPER 50 TOP LATERALE



DI SERIE:



Regolazione esterna del carico molla

È possibile intervenire nella regolazione del caricamento molla interna, agendo sull'apposito foro presente nella testata e servendosi del chiavino in dotazione.



Sistema Soft: rallentamento nell'avvolgimento

Il Sistema Soft ha la funzione di rallentare l'avvolgimento della rete nel cassonetto eliminando rumori fastidiosi.



NUOVA BARRAMANIGLIA

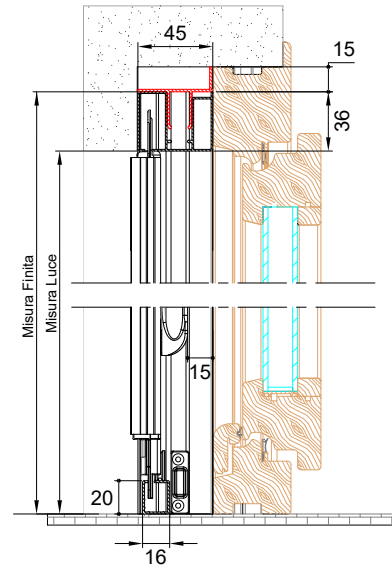
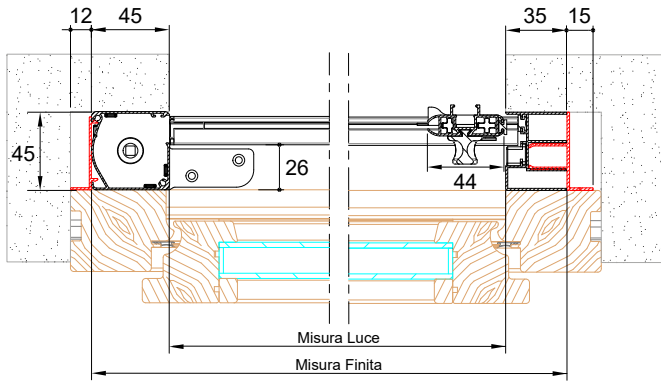
Barramaniglia ZAB03L con aletta



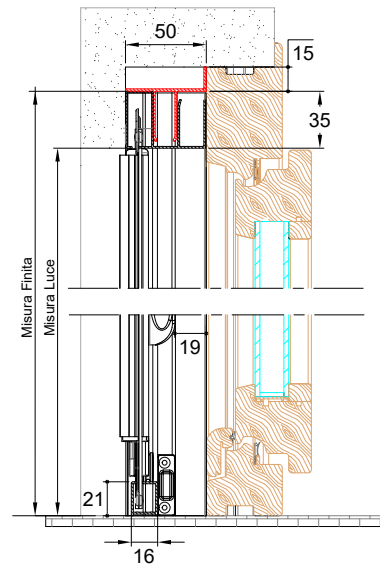
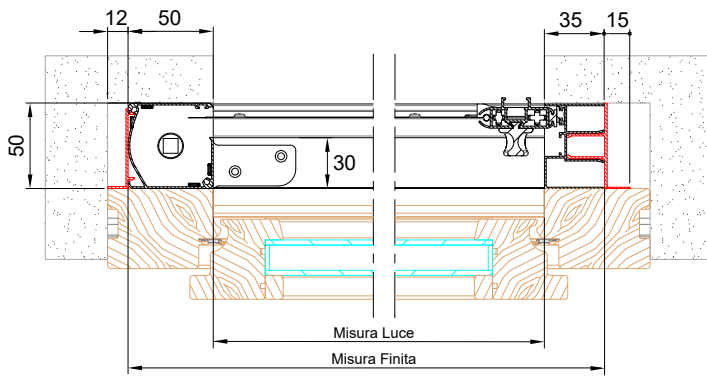
New Dual Hook: chiusura rinforzata con doppio gancio

Sistema di chiusura con due ganci applicati sulla barra maniglia ed i relativi riscontri montati sul profilo d'aggancio laterale che garantisce una maggiore aderenza tra barra maniglia e profilo laterale quando l'anta è chiusa.

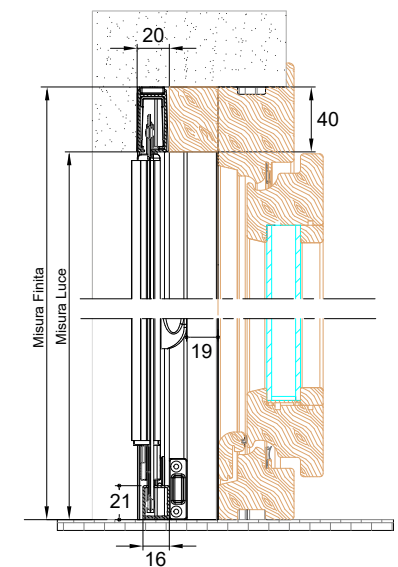
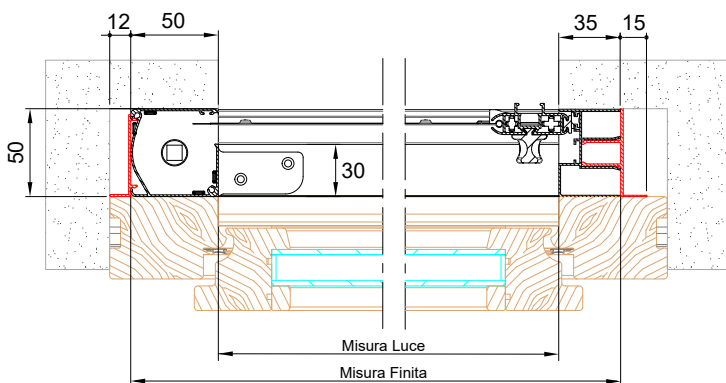
CASPER 45 LATERALE



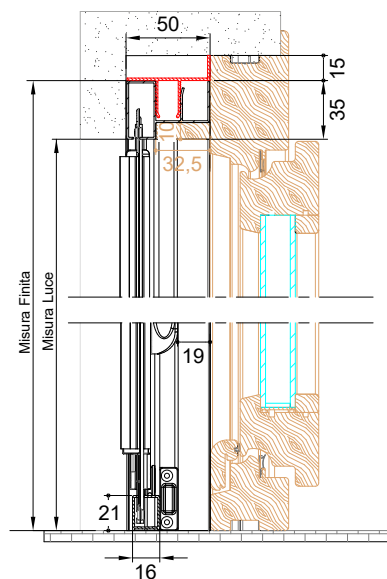
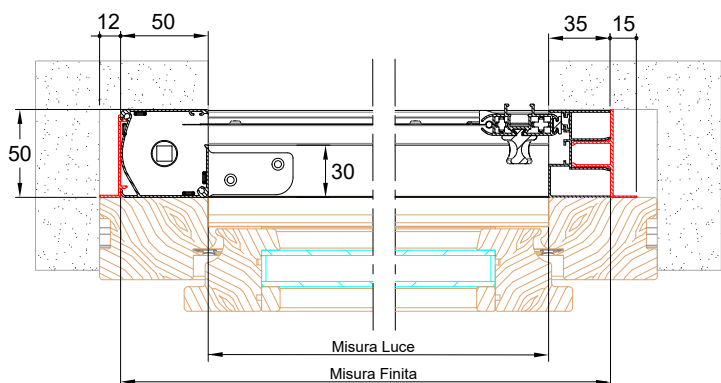
CASPER 50 LATERALE



CASPER 2 LATERALE



CASPER 3 LATERALE



SISTEMI OPZIONALI



REGOLAZIONE ESTERNA DEL CARICO MOLLA

OPZIONALE

Di serie solo per il modello Casper Top 50 e sul modello Casper 50 solo se viene ordinato con il Sistema Soft.

È possibile intervenire nella regolazione del carico della molla interna, agendo sull'apposito foro presente nella testata e servendosi del chiavino in dotazione.



MISURE CONSIGLIATE (mm)

Cass.	Tipologie	Larghezza (min / max)	Altezza (min / max)
	Rete in fibra di vetro	- / 1500	1500 / 2500
45/50	Rete nera STRONG	- / 1300	1500 / 2500
	Telo filtrante / oscurante senza bottoncini	- / 800	1500 / 2300
	Rete in fibra di vetro	1200 / 3000	1500 / 2500
45/50 doppia	Rete nera STRONG	1200 / 2600	1500 / 2500
	Telo filtrante / oscurante senza bottoncini	1200 / 1600	1500 / 2300

Per necessità di prodotti dalle dimensioni prossime ai limiti consigliati, si prega di contattare l'azienda prima di sottoporre un ordine.

COME ORDINARE

Formulare l'ordine indicando il tipo di misura e dimensioni del cassonetto:

- **misura LUCE**, la zanzariera verrà fornita con misure maggiorate, larghezza +35 mm + misura cassonetto 45/50, altezza +35 mm, **tranne CASPER 2, con altezza + 40 mm**

Per la doppio cassonetto:

misura LUCE, la zanzariera verrà fornita con misure maggiorate, larghezza +misura cassonetto 45/50 x 2, altezza +35 mm, **tranne CASPER 2, con altezza + 40 mm**

Per tutte le le tipologie:

- **misura FINITA** (da specificare), la zanzariera verrà fornita con le stesse misure ordinate (max ingombro).

Ove non diversamente specificato, nelle versioni a doppio cassonetto la zanzariera viene predisposta con apertura centrale, l'anta semifissa viene predisposta a sx (vista interna) ed il cassonetto da 50 mm.

Su richiesta il fermo può essere decentrato. In tal caso indicare sempre la larghezza dell'anta semifissa. Nella determinazione delle misure in tabella non viene preso in considerazione lo spessore in mm delle staffe di fissaggio.

ACCESSORI

SE = DI SERIE OP = OPZIONALE

MODELLO	BESTER VUE	SUNOX	STRONG	rete NERA	Sistema SOFT	CLIPS	APPLICAZIONE FRONTALE	DUAL HOOK	I=I	EASY INSTALL	75	85
CASPER TOP 50 LAT.	OP	OP	OP	OP	SE	SE	OP	SE		SE	OP	OP
CASPER TOP 50 LAT. DOPPIA	OP	OP	OP	OP	SE	SE	OP	SE		SE	OP	OP
CASPER 45 LAT.	OP	OP	OP	OP	OP	SE	OP	OP				OP
CASPER 50 LAT.	OP	OP	OP	OP	OP	SE	OP	OP		OP	OP	OP
CASPER 45 DOPPIA	OP	OP	OP	OP	OP	SE	OP	OP	OP			OP
CASPER 50 DOPPIA	OP	OP	OP	OP	OP	SE	OP	OP	OP	OP	OP	OP
CASPER 2 LAT. 50/DOPPIA	OP	OP	OP	OP	OP	OP		OP	OP*			
CASPER 3 LAT.	OP	OP	OP	OP	OP	SE	OP	OP			OP	OP
CASPER 3 DOPPIA	OP	OP	OP	OP	OP	SE	OP	OP	OP		OP	OP

* Solo per la versione con doppio cassonetto.

TINTE DISPONIBILI

RAL	SOFT	RAFFAELLO	LEGNO
 <p>9010 1013 8017 TESTA DI MORO 9900 ARGENTO VERNICIATO BRONZO VERNICIATO</p>	 <p>9001 SOFT 8014 SOFT</p>	 <p>GRIGIO RAFFAELLO VERDE RAFFAELLO</p>	 <p>NOCE EFFECTA NOCE 100 NOCE 100 R RENOLIT CHIARO RENOLIT SCURO PINO 1</p>
 <p>BRONZO SCURO VERNICIATO</p>	 <p>8017 SOFT BIANCO SOFT</p>	 <p>MARRONE RAFFAELLO TESTA DI MORO MV</p>	 <p>CILIEGIO CON FIAMMA CILIEGIO CON FIAMMA R RENOLIT BIANCO</p>
	 <p>1013 SOFT</p>		

CLARA INCAS

Zanzariera a rete avvolgibile per l'installazione ad incasso, con scorrimento laterale



CLARA TOP 50 INCAS

CLARA INCAS 45/50

CLARA TOP 50 INCAS DOPPIA

CLARA INCAS 45/50 DOPPIA

Scorrimento: laterale

Tipologia: con guida bassa dagli spigoli arrotondati (solo di colore argento)

Avvolgimento: a molla

Sistema di apertura:

- modelli TOP standard con Dual Hook (opzionalmente a magneti)
- modelli base a magneti o con gancio (opzionale solo per versioni con doppio cassonetto)

Cassonetto: squadrato da 45 o 50 mm

Adatta per: portafinestra

Bottoncino: sì

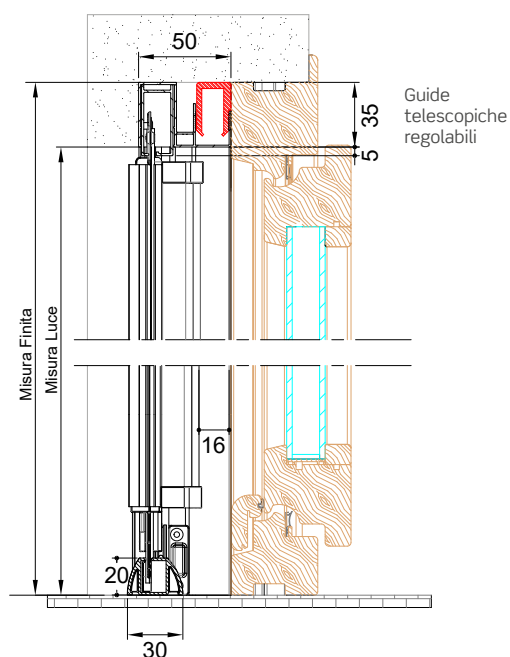
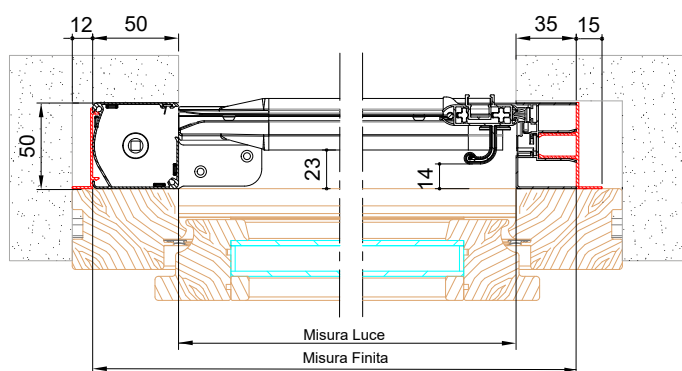
Rete: in fibra di vetro di serie, viene fornita saldata e rivettata ai bordi. Al posto della rete si può richiedere l'inserimento di teli oscuranti, filtranti e a strisce.

I teli oscuranti e filtranti sono per uso interno e vengono forniti senza bottoncini, da richiedere in fase d'ordine come opzione.

Viene fornita: su misura

Opzioni: maniglietta pieghevole (quando è chiusa ha una sporgenza di 11 mm circa)

CLARA TOP 50 INCAS / TOP 50 INCAS DOPPIA



DI SERIE:



Regolazione esterna del carico molla

È possibile intervenire nella regolazione del caricamento molla interna, agendo sull'apposito foro presente nella testata e servendosi del chiave in dotazione.



Sistema Soft: rallentamento nell'avvolgimento

Il Sistema Soft ha la funzione di rallentare l'avvolgimento della rete nel cassonetto eliminando rumori fastidiosi.



NUOVA BARRAMANIGLIA

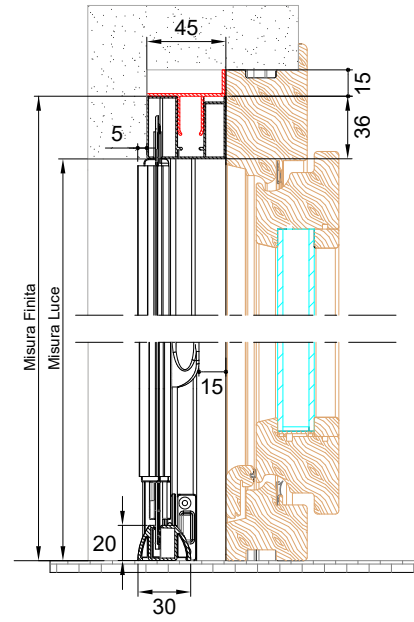
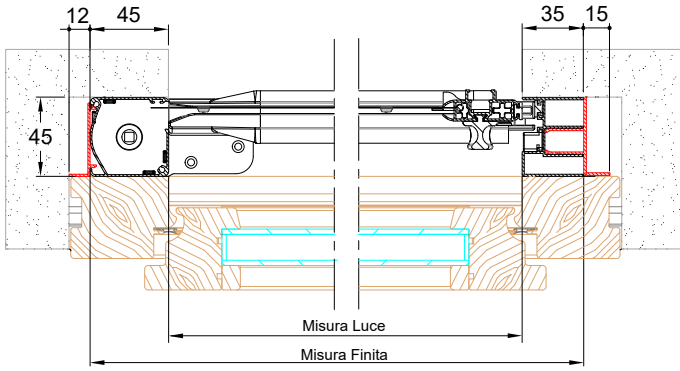
Barramaniglia ZAB03L con aletta



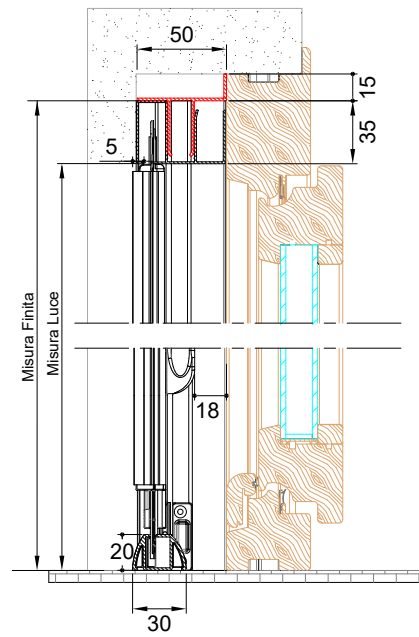
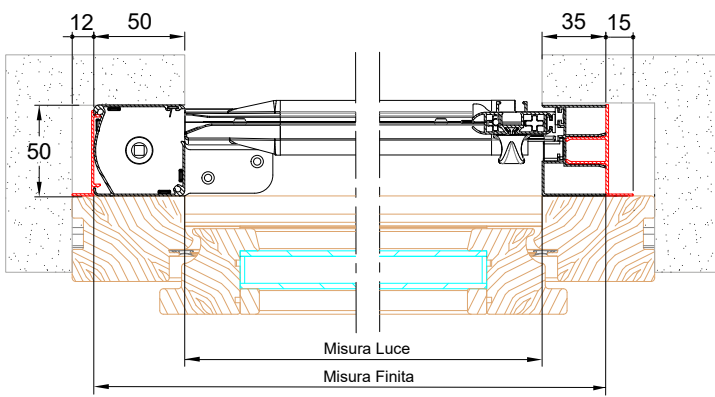
[DUAL HOOK] New Dual Hook: chiusura rinforzata con doppio gancio

Sistema di chiusura con due ganci applicati sulla barra maniglia ed i relativi riscontri montati sul profilo d'aggancio laterale che garantisce una maggiore aderenza tra barra maniglia e profilo laterale quando l'anta è chiusa.

CLARA INCAS 45



CLARA INCAS 50



incasso laterale

MISURE CONSIGLIATE (mm)

Cass.	Larghezza (min / max)	Altezza (min / max)
45/50	- / 1500	1500 / 2500
45/50 doppia	- / 3000	1500 / 2600

Con rete nera **STRONG** (opzionale)

Cass.	Larghezza (min / max)	Altezza (min / max)
45/50	- / 1300	1500 / 2500
45/50 doppia	- / 2600	1500 / 2600

Con telo filtrante/oscurante senza bottoncini

Cass.	Larghezza (min / max)	Altezza (min / max)
45/50	- / 800	1500 / 2300
45/50 doppia	- / 1600	1500 / 2300

Per necessità di prodotti dalle dimensioni prossime ai limiti consigliati, si prega di contattare l'azienda prima di sottoporre un ordine.

COME ORDINARE

Formulare l'ordine indicando il tipo di misura e dimensioni del cassonetto:

Per cassonetto singolo: misura LUCE, la zanzariera verrà fornita con misure maggiorate, larghezza +35 mm + misura cassonetto 45/50, altezza +35 mm;

Per doppio cassonetto: misura LUCE, la zanzariera verrà fornita con misure maggiorate, larghezza +misura cassonetto 45/50 x 2, altezza +35 mm.

Per tutte: misura FINITA (da specificare), la zanzariera verrà fornita con le stesse misure ordinate (max ingombro).

Ove non specificato diversamente, il cassonetto è da 50 mm e viene predisposto per l'installazione a sinistra (vista interna). Per la versione doppio cassonetto, ove non specificato diversamente, l'apertura è centrale e l'anta semifissa viene predisposta a sinistra (vista interna).

Nella determinazione delle misure in tabella non viene preso in considerazione lo spessore in mm delle staffe di fissaggio.

GUIDA BASSA ARROTONDATA

La guida bassa viene fornita **solo in colore argento**.



ACCESSORI

SE = DI SERIE OP = OPZIONALE

MODELLO	BETTER VUE	SUNOX	STRONG	rete NERA	Sistema SOFT	CLIPS	APERTURA CENTRALE	DUAL HOOK	EASY INSTALL	75	85
CLARA TOP 50 INCAS	OP	OP	OP	OP	SE	SE	OP	SE	SE	OP	OP
CLARA TOP 50 INCAS DOPPIA	OP	OP	OP	OP	SE	SE	OP	SE	SE	OP	OP
CLARA INCAS 45	OP	OP	OP	OP	OP	SE	OP	OP			OP
CLARA INCAS 50	OP	OP	OP	OP	OP	SE	OP	OP	OP		OP
CLARA INCAS 45 DOPPIA	OP	OP	OP	OP	OP	SE	OP	OP	OP		OP
CLARA INCAS 50 DOPPIA	OP	OP	OP	OP	OP	SE	OP	OP	OP	OP	OP

TINTE DISPONIBILI

RAL	SOFT	RAFFAELLO	LEGNO
9010 1013 8017 TESTA DI MORO 9900 ARGENTO VERNICIATO BRONZO VERNICIATO	9001 SOFT 8014 SOFT	GRIGIO RAFFAELLO VERDE RAFFAELLO	NOCE EFFECTA NOCE 100 NOCE 100 R RENOLIT CHIARO RENOLIT SCURO PINO 1
BRONZO SCURO VERNICIATO	8017 SOFT BIANCO SOFT	MARRONE RAFFAELLO TESTA DI MORO MV	CILIEGIO CON FIAMMA CILIEGIO CON FIAMMA R RENOLIT BIANCO
	1013 SOFT		

NEW COMODA LATERALE

Zanzariera a scorrimento laterale ed a rete avvolgibile senza bottoncini, per installazione ad incasso



NEW COMODA 50 LATERALE

NEW COMODA DOPPIA

NEW COMODA IN BARRE

Scorrimento: laterale

Avvolgimento: a molla

Sistema di apertura: di serie a magnete, opzionalmente con Dual Hook o con gancio solo per versioni con doppio cassonetto

Cassonetto: squadrato da 50 mm

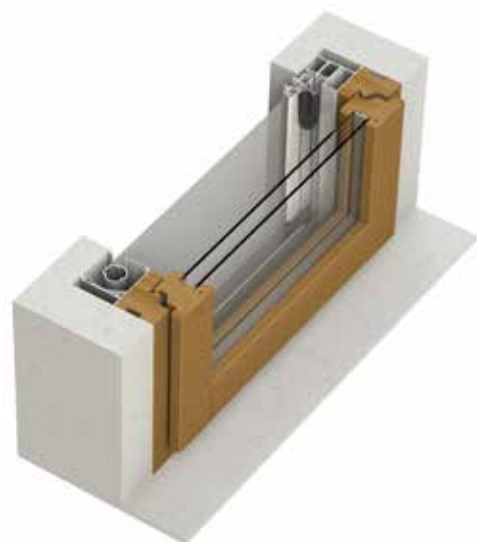
Adatta per: portafinestra

Bottoncino: no

Rete: in fibra di vetro. Al posto della rete si può richiedere l'inserimento di teli oscuranti, filtranti e a strisce. **I teli oscuranti e filtranti sono per uso interno**

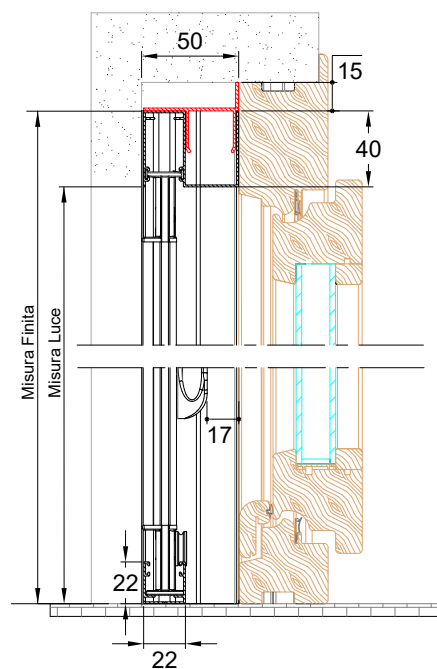
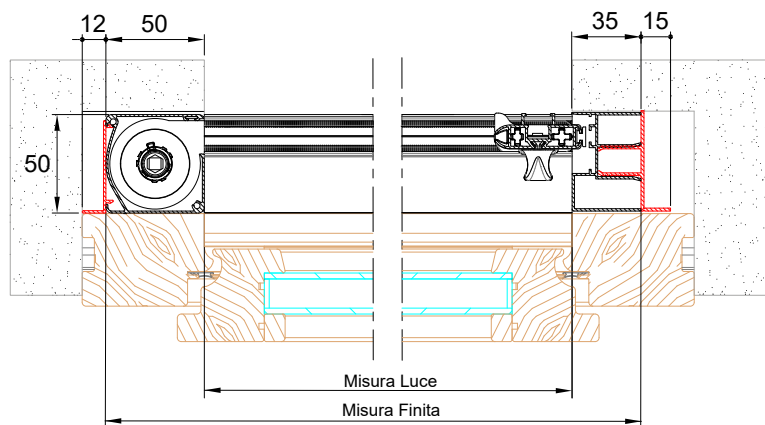
Viene fornita: su misura o in barre, con spazzolino normale di serie o con spazzolino antivento opzionale.

Opzionale: maniglietta pieghevole (quando è chiusa ha una sporgenza di 11 mm circa)



incasso laterale

NEW COMODA LATERALE



MISURE CONSIGLIATE (mm)

Cass.	Larghezza (min / max)	Altezza (min / max)
50	- / 1600	1800 / 2400
50 doppia	- / 3200	1800 / 2400

Con rete nera **STRONG** (opzionale)

Cass.	Larghezza (min / max)	Altezza (min / max)
50	- / 1400	1800 / 2400
50 doppia	- / 2800	1800 / 2400

Nella determinazione delle misure in tabella non viene preso in considerazione lo spessore in mm delle staffe di fissaggio.

Per necessità di prodotti dalle dimensioni prossime ai limiti consigliati, si prega di contattare l'azienda prima di sottoporre un ordine.

COME ORDINARE

Formulare l'ordine indicando il tipo di misura:

- **misura LUCE**, la zanzariera verrà fornita con misure maggiorate, larghezza +85 mm / altezza +40 mm;

Per la doppio cassonetto:

- **misura LUCE**, la zanzariera verrà fornita con misure maggiorate, larghezza +100 mm, altezza +40 mm.

Per tutte:

- **misura FINITA** (da specificare), la zanzariera verrà fornita con le stesse misure ordinate (max ingombro).

Ove non specificato diversamente, il cassonetto viene predisposto per l'installazione a sinistra (vista interna). Per la versione doppio cassonetto, ove non specificato diversamente, l'apertura è centrale, l'anta semifissa viene predisposta a sinistra (vista interna).

ACCESSORI

SE = DI SERIE OP = OPZIONALE

MODELLO



MODELLO	BETTER VUE	SUNOX	STRONG	rete NERA	Sistema SOFT	CLIPS	APERTURA CENTRALE	DUAL HOOK	EASY INSTALL	EASY INSTALL	85
NEW COMODA LAT.	OP	OP	OP	OP	OP	SE	OP	OP	OP	OP	OP
NEW COMODA LAT. DOPPIA	OP	OP	OP	OP	OP	SE	OP	OP	OP	OP	OP

TINTE DISPONIBILI

RAL	SOFT	RAFFAELLO	LEGNO
<p>9010 1013 8017 TESTA DI MORO 9900 ARGENTO VERNICIATO BRONZO VERNICIATO</p>	<p>9001 SOFT 8014 SOFT 8017 SOFT</p>	<p>GRIGIO RAFFAELLO VERDE RAFFAELLO</p>	<p>NOCE EFFECTA NOCE 100 NOCE 100 R RENOLIT CHIARO RENOLIT SCURO PINO 1</p>
<p>BRONZO SCURO VERNICIATO</p>	<p>BIANCO SOFT 1013 SOFT</p>	<p>MARRONE RAFFAELLO TESTA DI MORO MV</p>	<p>CILEGIO CON FIAMMA CILEGIO CON FIAMMA R RENOLIT BIANCO</p>

WIND INCAS LATERALE

Zanzariera a rete avvolgibile e scorrimento laterale, senza bottoncini, per l'installazione ad incasso



WIND INCAS 42 LATERALE
WIND INCAS 42 LATERALE DOPPIA

Scorrimento: laterale

Avvolgimento: a molla

Sistema di apertura: a magnete o con gancio (solo per versioni con doppio cassonetto, opzionale)

Cassonetto: squadrato da 42 mm, è disponibile anche in versione con doppio cassonetto

Adatta per: portafinestra

Bottoncino: no

Rete: in fibra di vetro di serie o a strisce

Viene fornita: su misura ed in barre

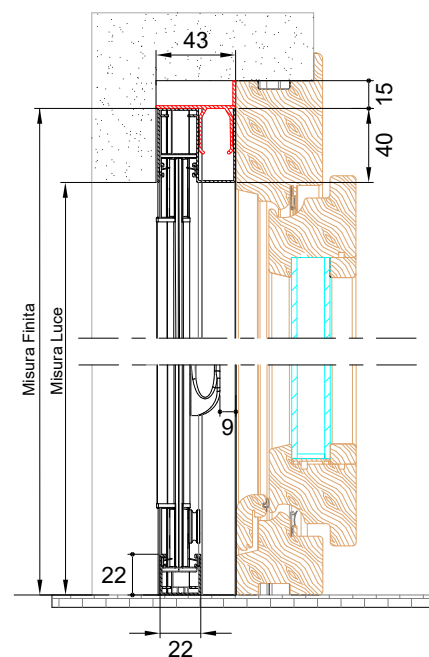
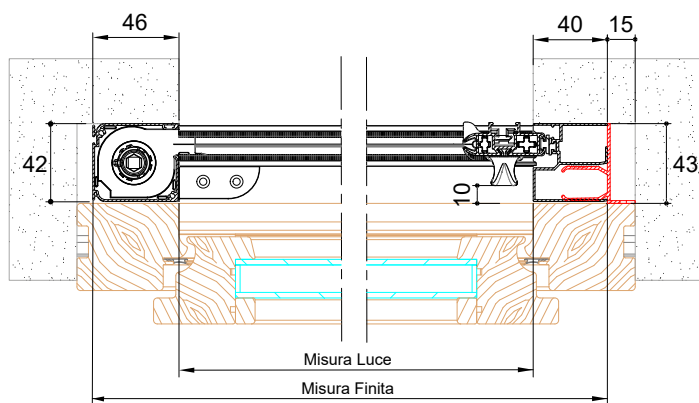
Note: vengono fornite delle clips metalliche - da fissare alle pareti del vano - che consentono un veloce aggancio del cassonetto

Opzionale: maniglietta pieghevole (quando è chiusa ha una sporgenza di 11 mm circa)



incasso laterale

WIND INCAS 42 LATERALE



MISURE CONSIGLIATE (mm)

Cass.	Larghezza (min / max)	Altezza (min / max)
42	- / 1400	- / 2400

42 doppia	- / 2800	- / 2400
-----------	----------	----------

Con rete nera **STRONG** (opzionale)

Cass.	Larghezza (min / max)	Altezza (min / max)
42	- / 1300	- / 2400

42 doppia	- / 2600	- / 2400
-----------	----------	----------

Nella determinazione delle misure in tabella non viene preso in considerazione lo spessore in mm delle staffe di fissaggio.

Per necessità di prodotti dalle dimensioni prossime ai limiti consigliati, si prega di contattare l'azienda prima di sottoporre un ordine.

COME ORDINARE

Formulare l'ordine indicando il tipo di misura:

- **misura LUCE**, la zanzariera verrà fornita con misure maggiorate L+86 mm / H+40 mm

Per la doppio cassonetto: misura LUCE, la zanzariera verrà fornita con misure maggiorate L+92 mm / H+40 mm

Per tutte: misura FINITA, la zanzariera verrà fornita con le stesse misure ordinate (max ingombro).

Ove non specificato diversamente, il cassonetto viene predisposto per l'installazione a sinistra (vista interna) e per la versione doppio cassonetto, l'apertura è centrale, l'anta semifissa viene predisposta a sinistra (vista interna).

ACCESSORI

SE = DI SERIE OP = OPZIONALE

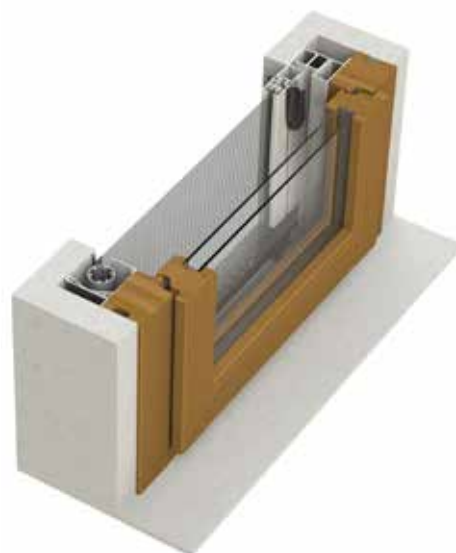
MODELLO	BETTER VUE	SUNOX	STRONG	rete NERA	Sistema SOFT	CLIPS	APERTURA CENTRALE	EASY INSTALL
WIND INCAS 42 LATERALE	OP	OP	OP	OP	OP	SE	OP	OP
WIND INCAS 42 LATERALE DOPPIA	OP	OP	OP	OP	OP	SE	OP	OP

TINTE DISPONIBILI

RAL	SOFT	RAFFAELLO	LEGNO
9010 1013 8017 TESTA DI MORO 9900 ARGENTO VERNICIATO BRONZO VERNICIATO BRONZO SCURO VERNICIATO	9001 SOFT 8014 SOFT 8017 SOFT BIANCO SOFT 1013 SOFT	GRIGIO RAFFAELLO TESTA DI MORO MV	NOCE EFFECTA NOCE 100 RENOLIT CHIARO RENOLIT SCURO PINO 1 CILIEGIO CON FIAMMA CILIEGIO CON FIAMMA R RENOLIT BIANCO

PHANTOM-Z INCAS

Zanzariera laterale a rete avvolgibile, con guida inferiore bassa, per l'installazione ad incasso



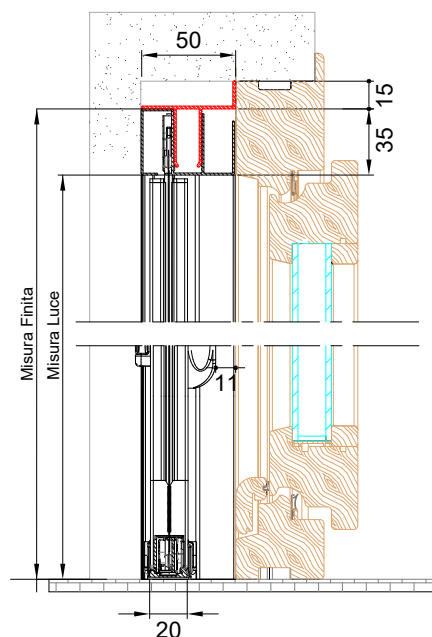
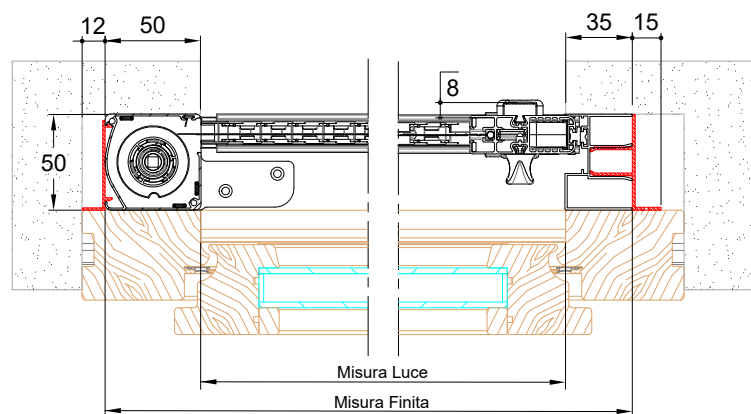
PHANTOM-Z INCAS 50
PHANTOM-Z INCAS 50 DOPPIA

Scorrimento: laterale
Avvolgimento: a molla
Sistema di apertura: a magnete
Cassonetto: squadrato da 50 mm, è disponibile anche in versione con doppio cassonetto
Adatta per: portafinestra

Bottoncino: sì
Rete: in fibra di vetro di serie, viene fornita saldata e rivettata ai bordi. Disponibile anche la rete a strisce
Viene fornita: su misura
Note: guida bassa dallo spessore di soli 5 mm, facilmente asportabile per la pulizia. La rete è facilmente ricollocabile in caso di fuoriuscita.

incasso laterale

PHANTOM-Z INCAS 50



FUNZIONI SPECIALI

DI SERIE

Paletto centrale prolungato per versione a doppio cassonetto

Il paletto centrale viene fornito di serie, con possibilità di prolunga nella parte superiore.



REGOLAZIONE ESTERNA DEL CARICO MOLLA DI SERIE

È possibile intervenire nella regolazione del caricamento della molla interna, agendo sull'apposito foro presente nella testata e servendosi del chiavino in dotazione.



MISURE CONSIGLIATE (mm)

Cass.	Larghezza (min / max)	Altezza (min / max)
50	- / 1500	1500 ^(*) / 2600 ^(*)
50 doppia	- / 3000	1500 ^(*) / 2600 ^(*)

(*) L'altezza deve essere superiore alla larghezza di almeno 200 mm.

Nella determinazione delle misure in tabella non viene preso in considerazione lo spessore in mm delle staffe di fissaggio.

Per necessità di prodotti dalle dimensioni prossime ai limiti consigliati, si prega di contattare l'azienda prima di sottoporre un ordine.

COME ORDINARE

Formulare l'ordine indicando il tipo di misura:

Per cassonetto singolo: misura LUCE, la zanzariera verrà fornita con misure maggiorate, larghezza +85 mm, altezza +35 mm;

Per doppio cassonetto: misura LUCE, la zanzariera verrà fornita con misure maggiorate, larghezza +100 mm, altezza +35 mm.

Per tutte: misura FINITA (da specificare), la zanzariera verrà fornita con le stesse misure ordinate (max ingombro).

Ove non specificato diversamente, il cassonetto viene predisposto per l'installazione a sinistra (vista interna). Per la versione doppio cassonetto, l'apertura è centrale, l'anta semifissa viene predisposta a sinistra (vista interna).

ACCESSORI

SE = DI SERIE OP = OPZIONALE

MODELLO	BETTER VUE	sunox	rete NERA	Sistema SOFT	CLIPS	WIPER/FRONTALI	EASY INSTALL	85
PHANTOM INCAS	OP	OP	OP	OP	SE	OP	SE	OP
PHANTOM INCAS DOPPIA	OP	OP	OP	OP	SE	OP	SE	OP

TINTE DISPONIBILI

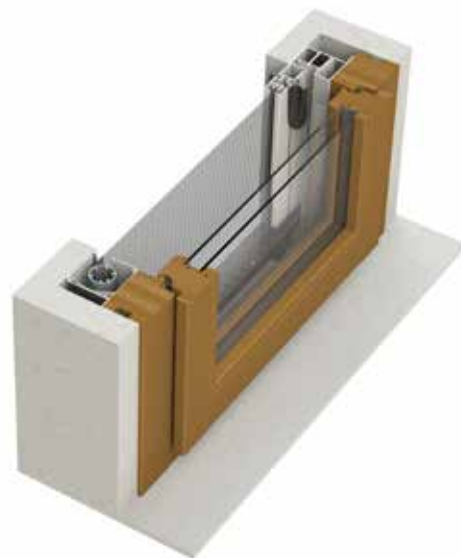
RAL	SOFT	RAFFAELLO	LEGNO
9010 1013 8017 TESTA DI MORO 9900 ARGENTO VERNICIATO BRONZO VERNICIATO	9001 SOFT 8014 SOFT 8017 SOFT	GRIGIO RAFFAELLO VERDE RAFFAELLO	NOCE EFFECTA NOCE 100 NOCE 100 R RENOLIT CHIARO RENOLIT SCURO PINO 1
BRONZO SCURO VERNICIATO	BIANCO SOFT 1013 SOFT	MARRONE RAFFAELLO TESTA DI MORO MV	CILIEGIO CON FIAMMA CILIEGIO CON FIAMMA R RENOLIT BIANCO

PHANTOM PLUS INCAS

Zanzariera laterale a rete avvolgibile, con guida inferiore bassa, per l'installazione ad incasso.



PHANTOM PLUS INCAS 50
PHANTOM PLUS INCAS 50 DOPPIA



incasso laterale

Scorrimento: laterale

Avvolgimento: a molla, con rientro manuale controllato

Sistema di apertura: a magnete

Cassonetto: squadrato da 50 mm, è disponibile anche in versione con doppio cassonetto

Adatta per: portafinestra

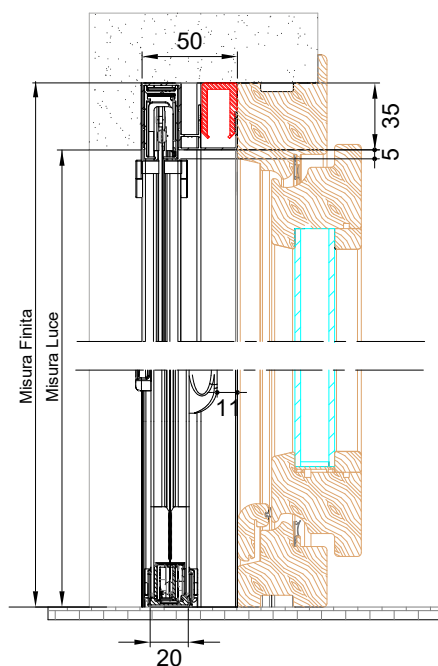
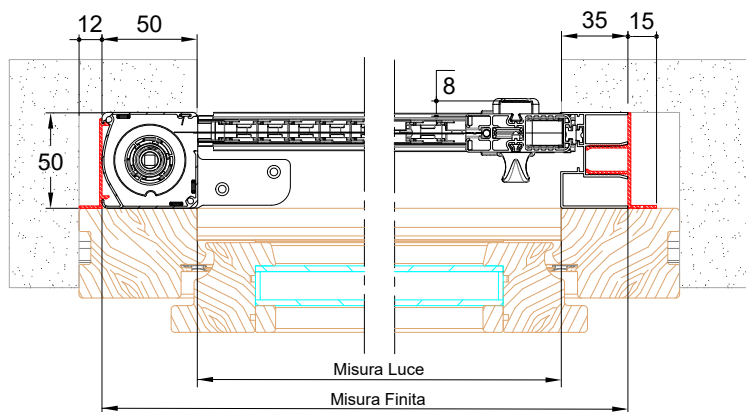
Bottoncino: sì

Rete: in fibra di vetro di serie, viene fornita saldata e rivettata ai bordi. Disponibile anche la rete a strisce

Viene fornita: su misura

Note: guida bassa dallo spessore di soli 5 mm, facilmente asportabile per la pulizia. La rete è facilmente ricollocabile in caso di fuoriuscita. Paletto centrale di serie solo nella versione a doppio cassonetto (con possibilità di prolunga). Nuova guida telescopica superiore

PHANTOM PLUS INCAS 50



FUNZIONI SPECIALI



**REGOLAZIONE
ESTERNA DEL CARICO
MOLLA DI SERIE**

È possibile intervenire nella regolazione del caricamento della molla interna, agendo sull'apposito foro presente nella testata e servendosi del chiavino in dotazione.



MISURE CONSIGLIATE (mm)

Cass.	Larghezza (min / max)	Altezza (min / max)
50	- / 1700	1500 / 2700 ^(*)
50 doppia	- / 3400	1500 / 2700 ^(*)

(*) L'altezza deve essere superiore alla larghezza di almeno 200 mm.

Nella determinazione delle misure in tabella non viene preso in considerazione lo spessore in mm delle staffe di fissaggio.

Per necessità di prodotti dalle dimensioni prossime ai limiti consigliati, si prega di contattare l'azienda prima di sottoporre un ordine.

COME ORDINARE

Formulare l'ordine indicando il tipo di misura:

Per cassonetto singolo: misura LUCE, la zanzariera verrà fornita con misure maggiorate, larghezza +85 mm, altezza +35 mm;

Per doppio cassonetto: misura LUCE, la zanzariera verrà fornita con misure maggiorate, larghezza +100 mm, altezza +35 mm.

Per tutte: misura FINITA (da specificare), la zanzariera verrà fornita con le stesse misure ordinate (max ingombro).

Ove non specificato diversamente, il cassonetto viene predisposto per l'installazione a sinistra (vista interna). Per la versione doppio cassonetto, l'apertura è centrale, l'anta semifissa viene predisposta a sinistra (vista interna).

ACCESSORI

SE = DI SERIE OP = OPZIONALE

MODELLO	BETTER VUE	sunox	rete NERA	CLIPS	OPZIONALE FRONTALE	EASY INSTALL	85
PHANTOM INCAS PLUS	OP	OP	OP	SE	OP	SE	OP
PHANTOM INCAS PLUS DOPPIA	OP	OP	OP	SE	OP	SE	OP

TINTE DISPONIBILI

RAL	SOFT	RAFFAELLO	LEGNO
9010 1013 8017 TESTA DI MORO 9900 ARGENTO VERNICIATO BRONZO VERNICIATO	9001 SOFT 8014 SOFT 8017 SOFT	GRIGIO RAFFAELLO VERDE RAFFAELLO MARRONE RAFFAELLO TESTA DI MORO MV	NOCE EFFECTA NOCE 100 NOCE 100 R RENOLIT CHIARO RENOLIT SCURO PINO 1 CILIEGIO CON FIAMMA CILIEGIO CON FIAMMA R RENOLIT BIANCO
BRONZO SCURO VERNICIATO	BIANCO SOFT 1013 SOFT		

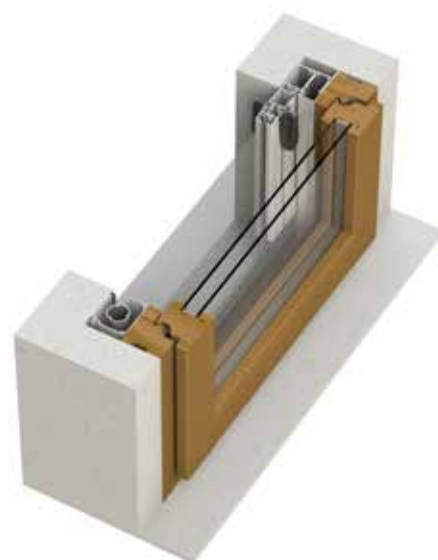
SNAKE INCAS

Zanzariera da incasso a scorrimento laterale con guida inferiore bassa e senza bottoncini



SNAKE 42 INCAS
SNAKE 42 INCAS DOPPIA

SNAKE 42 INCAS PLUS
SNAKE 50 INCAS PLUS



incasso laterale

Scorrimento: laterale

Avvolgimento: a molla

Sistema di apertura: a magnete

Cassonetto: squadrato da 42 e 50 mm, disponibile anche in versione doppio cassonetto e nella versione Plus, che consente l'arresto manuale ed in qualsiasi punto dell'avvolgimento della rete

Adatta per: portafinestra

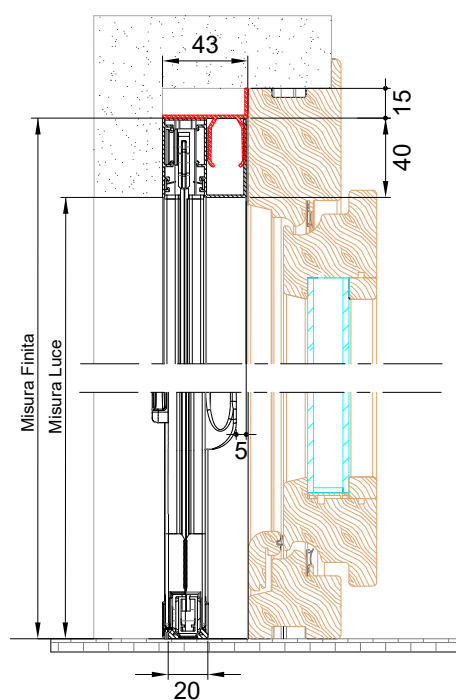
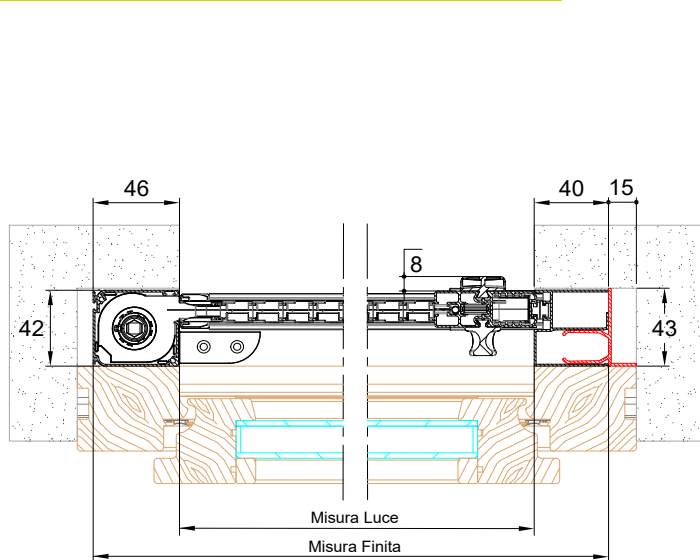
Bottoncino: no

Rete: in fibra di vetro di serie oppure con strisce

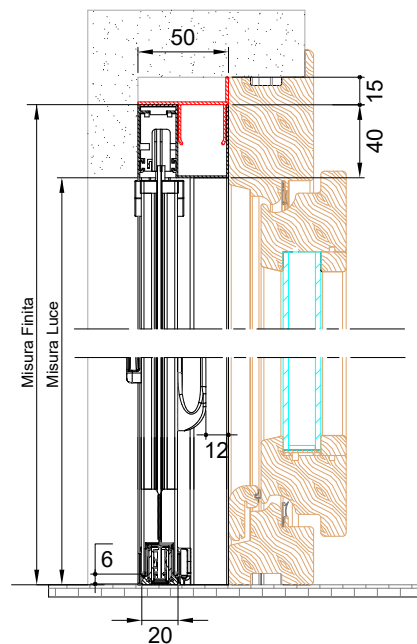
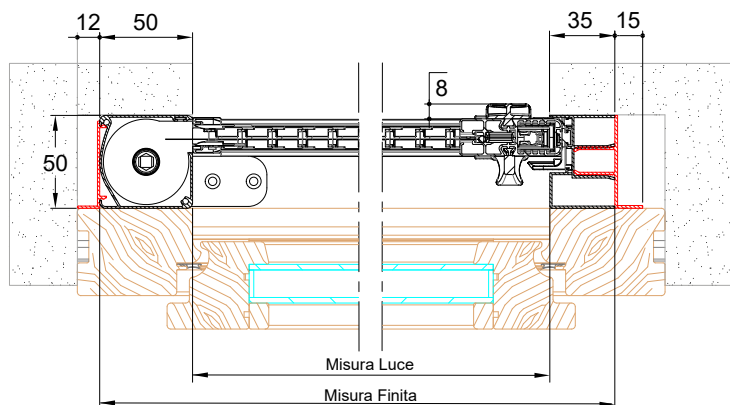
Viene fornita: su misura ed in kit

Note: guida bassa dallo spessore di soli 5 mm, asportabile per la pulizia. La rete è facilmente ricollocabile in caso di fuoriuscita

SNAKE 42 INCAS/ 42 INCAS PLUS



SNAKE 50 INCAS PLUS



DI SERIE

MANIGLIA ESTERNA RIBASSATA

Favorisce l'installazione anche in spazi più ridotti.



COME ORDINARE

Formulare l'ordine indicando il tipo di misura:

- **misura LUCE**, la zanzariera verrà fornita con misure maggiorate L+86 mm / H+40 mm

Per la doppio cassonetto: misura LUCE, la zanzariera verrà fornita con misure maggiorate L+92 mm / H+40 mm

Per tutte: misura FINITA, la zanzariera verrà fornita con le stesse misure ordinate (max ingombro).

Ove non specificato diversamente, il cassonetto viene predisposto per l'installazione a sinistra (vista interna) e per la versione doppio cassonetto, l'apertura è centrale, l'anta semifissa viene predisposta a sinistra (vista interna).

MISURE CONSIGLIATE (mm)

Cass.	Larghezza (min / max)	Altezza (min / max)
42	- / 1300	1000 / 2500 ^(*)
42 doppia	1200 / 2600	1000 / 2500 ^(*)
50	- / 1500	1000 / 2500 ^(*)
42 Plus	- / 1400	1000 / 2500 ^(*)
50 Plus	- / 1600	1000 / 2500 ^(*)

Con rete **STRONG** opzionale (solo per i modelli **SNAKE 42 INCAS**)

Cass.	Larghezza (min / max)	Altezza (min / max)
42	- / 1200	1000 / 2500 ^(*)

(*) L'altezza deve essere superiore alla larghezza di almeno 200 mm. Nella determinazione delle misure in tabella non viene preso in considerazione lo spessore in mm delle staffe di fissaggio.

Per necessità di prodotti dalle dimensioni prossime ai limiti consigliati, si prega di contattare l'azienda prima di sottoporre un ordine.

ACCESSORI

SE = DI SERIE OP = OPZIONALE

MODELLO



MODELLO	BELTER VUE	SUNOX	STRONG	rete NERA	Sistema SOFT	CLIPS	APPLICAZIONE PRONTA	EASY INSTALL	85
SNAKE 42 INCAS	OP	OP	OP	OP	OP	SE	OP	OP	
SNAKE 42 INCAS DOPPIA	OP	OP	OP	OP	OP	SE	OP	OP	
SNAKE 42 INCAS PLUS	OP	OP		OP		SE	OP	OP	
SNAKE 50 INCAS PLUS	OP	OP		OP		SE	OP	OP	OP

TINTE DISPONIBILI

<p>RAL</p> <p>9010 1013 8017 TESTA DI MORO 9900 ARGENTO VERNICIATO BRONZO VERNICIATO</p>	<p>SOFT</p> <p>9001 SOFT 8014 SOFT 8017 SOFT</p>	<p>RAFFAELLO</p> <p>GRIGIO RAFFAELLO TESTA DI MORO MV</p>	<p>LEGNO</p> <p>NOCE EFFECTA NOCE 100 RENOLIT CHIARO RENOLIT SCURO PINO 1 CILIEGIO CON FIAMMA</p>
<p>BRONZO SCURO VERNICIATO</p>	<p>BIANCO SOFT</p> <p>BIANCO SOFT 1013 SOFT</p>	<p>CILIEGIO CON FIAMMA R</p>	<p>RENOLIT BIANCO</p>

LINDAPLUS INCAS

Zanzariera da incasso a scorrimento laterale senza bottocini, con guida inferiore a scomparsa. Disponibile anche in versione monoblocco con guida tapparella



LINDAPLUS INCAS 50

LINDAPLUS INCAS 78



incasso laterale

Scorrimento: laterale, si arresta manualmente in qualsiasi punto, configurabile con una o più ante

Avvolgimento: a molla

Sistema di apertura: a magnete

Adatta per: portafinestra

Bottoncino: no

Rete: in fibra di vetro di serie o a strisce

Viene fornita: su misura ed in kit

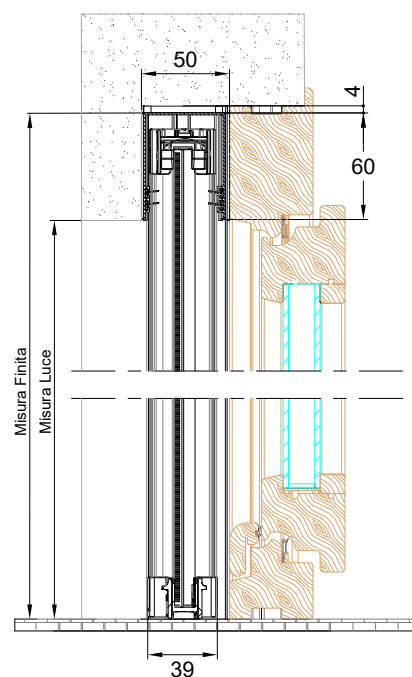
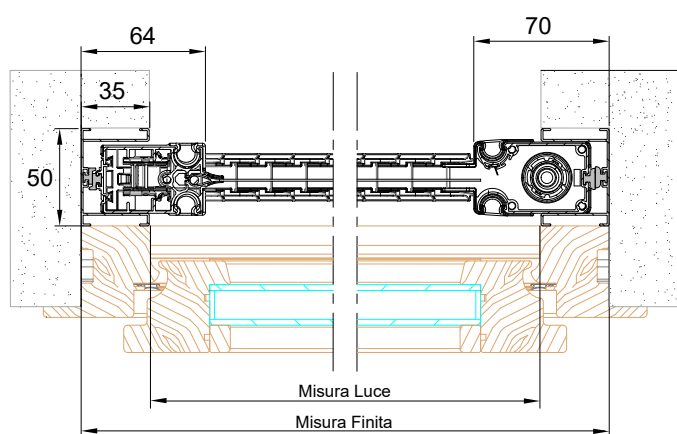
Note: componentistica totalmente rinnovata in alcuni dei suoi principali elementi, con l'introduzione di un sistema brevettato che garantisce un miglioramento generale nell'utilizzo del prodotto e massima efficacia di funzionamento.

Guida bassa dallo spessore di soli 3 mm, asportabile per la pulizia. La rete è facilmente ricollocabile in caso di fuoriuscita.

È possibile applicare più ante, fino ad una larghezza massima complessiva di 6 metri

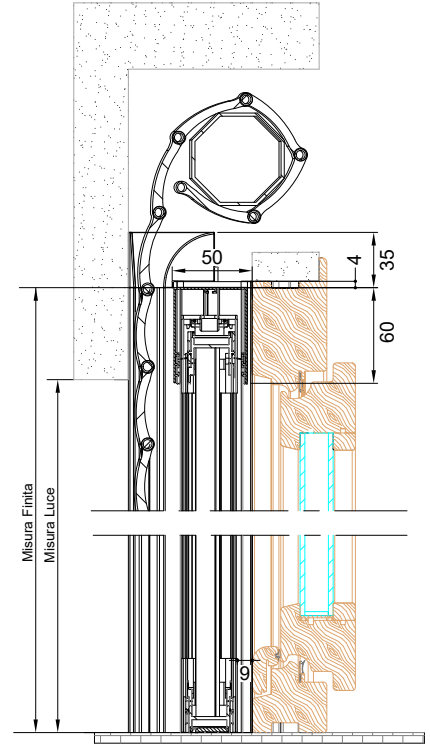
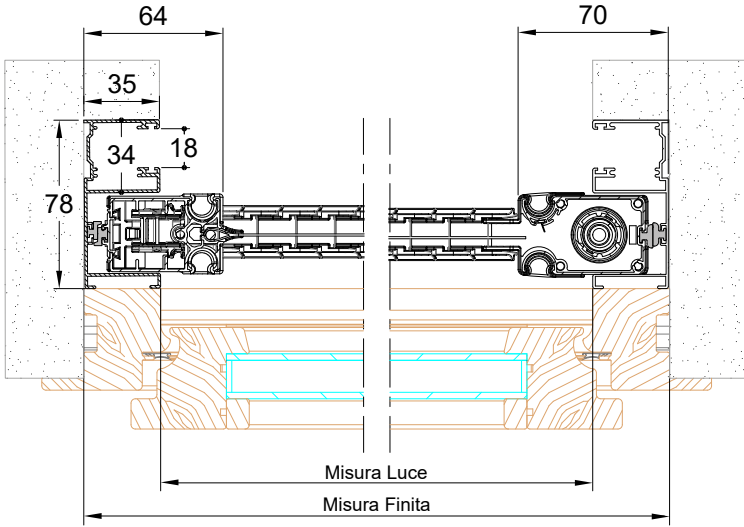
Opzioni: maniglietta pieghevole (quando è chiusa ha una sporgenza di 11 mm circa)

LINDAPLUS INCAS 50



Consultare pag. 75 del catalogo per gli schemi di accoppiamento delle ante.

LINDAPLUS INCAS CON GUIDA TAPPARELLA DA 78 MM



MISURE CONSIGLIATE (mm)

Per anta	Larghezza (min / max)	Altezza (min / max)
Rete in fibra di vetro	- / 1500	1000 / 2500 ^(*)
Rete nera STRONG	- / 1100	1000 / 2500 ^(*)

(*) L'altezza deve essere superiore alla larghezza di almeno 200 mm.

Per necessità di prodotti dalle dimensioni prossime ai limiti consigliati, si prega di contattare l'azienda prima di sottoporre un ordine.

COME ORDINARE

Formulare l'ordine indicando il tipo di misura:

KIT INCASSO COMPLETO DI PREDISPOSIZIONE:

- **misura LUCE**, verrà fornito con misure maggiorate: larghezza + 70 mm, altezza + 60 mm rispetto alla misura del vano.
- **misura FINITA**, la zanzariera verrà fornita con le stesse misure ordinate.

ZANZARIERA INCASSATA:

- **misura LUCE**, verrà fornito con misure maggiorate: larghezza + 64 mm, altezza + 60 mm rispetto alla misura del vano.
- **misura FINITA**, la zanzariera verrà fornita con le stesse misure ordinate.

N.B.: i 4 mm del tappo guida non vengono mai considerati nella determinazione delle misure.

Per ulteriori informazioni si prega di contattare l'azienda.

ACCESSORI

SE = DI SERIE OP = OPZIONALE

MODELLO



SUNOX

STRONG

rete NERA



LINDAPLUS INCAS 50	OP	OP	OP	OP	OP	OP
LINDAPLUS INCAS 78	OP	OP	OP	OP	OP	SE

TINTE DISPONIBILI

N.B. Le tinte descritte in colore rosso sono disponibili anche in kit.

RAL

SOFT

LEGNO

OSSIDATI

SABLÈ

RAFFAELLO

SOFFY INCAS

Zanzariera laterale da incasso plissettata



SOFFY INCAS 50
SOFFY INCAS 78

Scorrimento: laterale, si arresta manualmente in qualsiasi punto, configurabile con una o più ante reversibili (fino a 4), che consentono l'inversione del senso di scorrimento in base alle esigenze.

Avvolgimento: rete plissettata in polietilene

Sistema di apertura: a magnete

Adatta per: portafinestra

Rete: in fibra di vetro di serie, disponibile anche con telo grigio

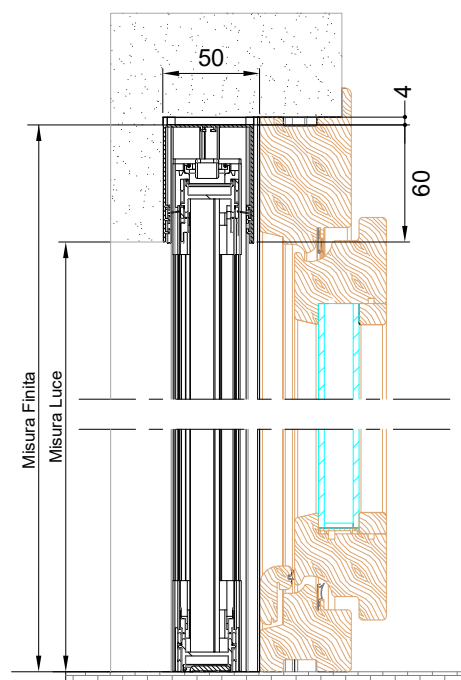
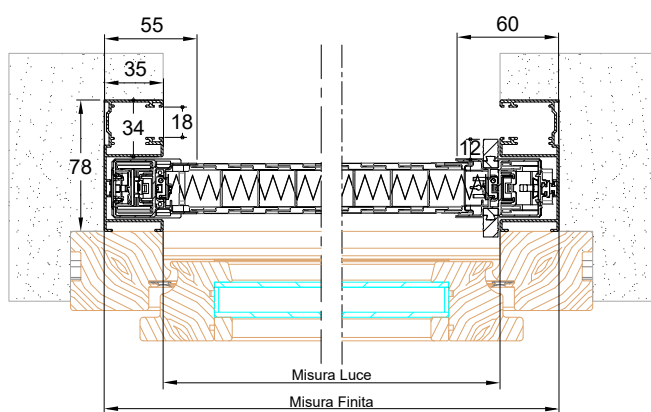
Viene fornita: su misura

Note: la guida a pavimento ha uno spessore ridotto, per consentire un attraversamento in completa sicurezza anche per i bambini ed i portatori di handicap



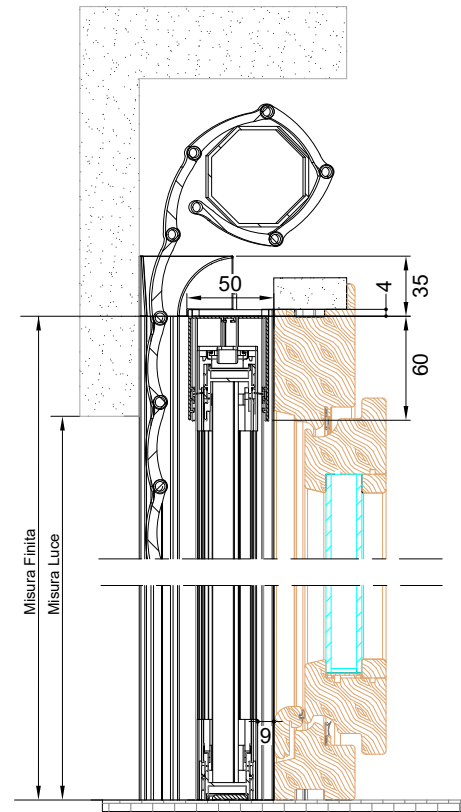
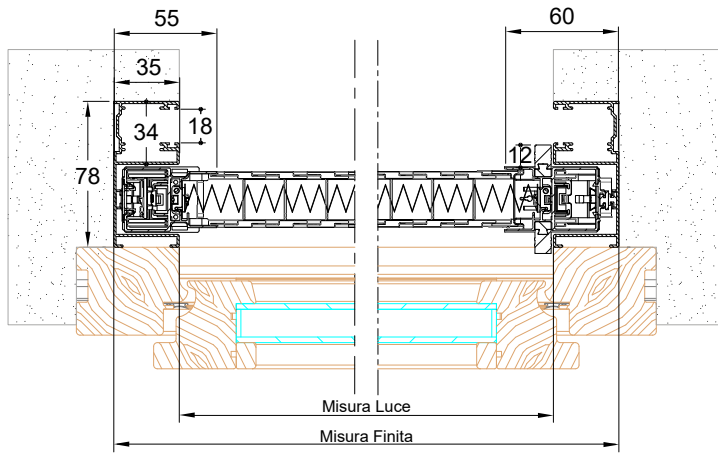
incasso laterale

SOFFY INCAS 50 MM



Consultare pag. 77 del catalogo per gli schemi di accoppiamento delle ante.

SOFFY INCAS CON GUIDA TAPPARELLA DA 78 MM



COME ORDINARE

Formulare l'ordine indicando il tipo di misura:

KIT INCASSO COMPLETO DI PREDISPOSIZIONE:

- **misura LUCE**, verrà fornito con misure maggiorate: larghezza + 70 mm, altezza + 60 mm rispetto alla misura del vano.
- **misura FINITA**, la zanzariera verrà fornita con le stesse misure ordinate.

ZANZARIERA INCASSATA:

- **misura LUCE**, verrà fornito con misure maggiorate: larghezza + 57 mm, altezza + 60 mm rispetto alla misura del vano.
- **misura FINITA**, la zanzariera verrà fornita con le stesse misure ordinate.

N.B.: i 4 mm del tappo guida non vengono mai considerati nella determinazione delle misure.

Per ulteriori informazioni si prega di contattare l'azienda.

MISURE CONSIGLIATE (mm)

Tipologia	Larghezza (min / max)	Altezza (min / max)
Per anta	700 / 1600	1600 / 2670

Disponibile in H/max 3000 solo con rete nera.
L'altezza non deve mai essere inferiore alla larghezza + 200 mm.

Per necessità di prodotti dalle dimensioni prossime ai limiti consigliati, si prega di contattare l'azienda prima di sottoporre un ordine.

ACCESSORI

SE= DI SERIE / OP = OPZIONALE

MODELLO



SOFFY INCAS 50	OP	
SOFFY INCAS 78	OP	SE

TINTE DISPONIBILI



MINIMA INCAS

Zanzariera da incasso a scorrimento laterale con rete plissettata e guida inferiore bassa



MINIMA INCAS 50
MINIMA INCAS 75

Scorrimento: laterale, si arresta manualmente in qualsiasi punto, è disponibile con una, due ante o reversibile, che consente l'inversione del senso di scorrimento in base alle esigenze

Avvolgimento: rete plissettata

Sistema di apertura: con barra-maniglia ad aggancio laterale magnetico

Adatta per: portafinestra

Rete: in polipropilene nera, disponibile anche con telo grigio o colorato

Viene fornita: su misura ed in kit

Note: profondità di 22 mm. Barra maniglia inserita a pressione nella guida inferiore, per una estrema stabilità durante l'azionamento e la massima fluidità nello scorrimento.

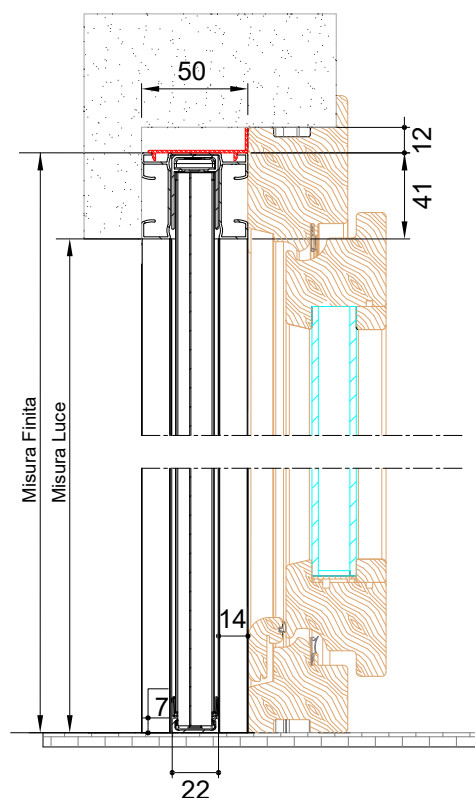
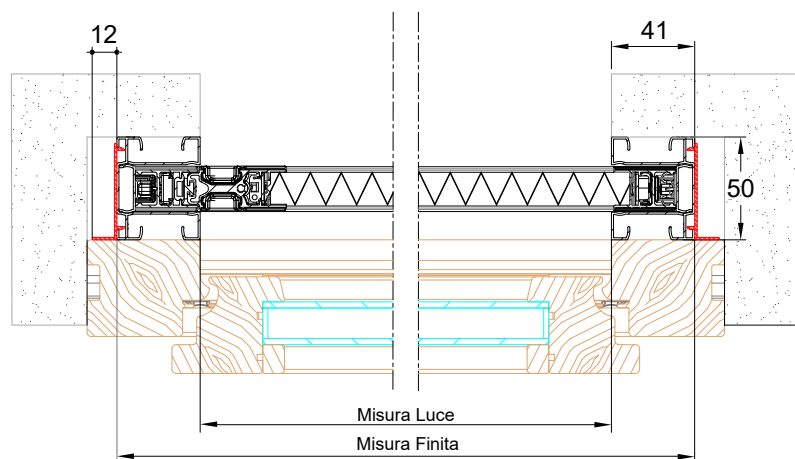
La guida inferiore è alta solo 7 mm ed è provvista di asole per il drenaggio dell'acqua, che ne evitano il fastidioso deposito.

L'installazione è veloce, con il minimo sforzo e pochissimi fori: il profilo laterale aderisce alla parete agganciandosi alla predisposizione da incasso attraverso clips in plastica fornite con il prodotto.

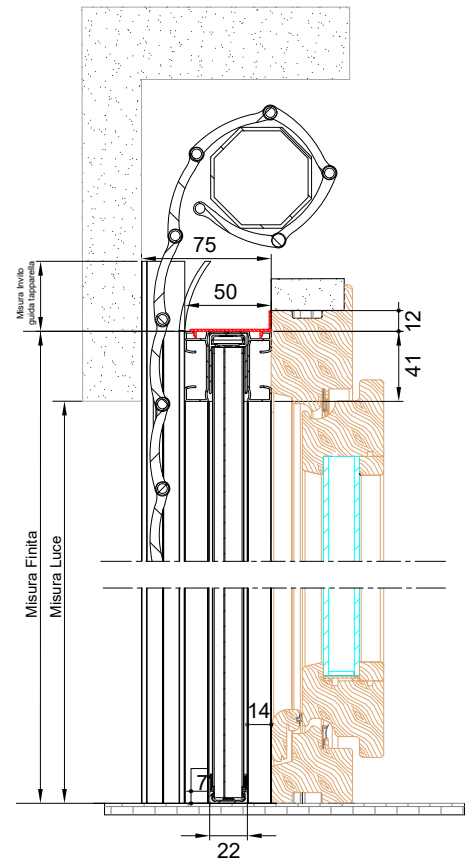
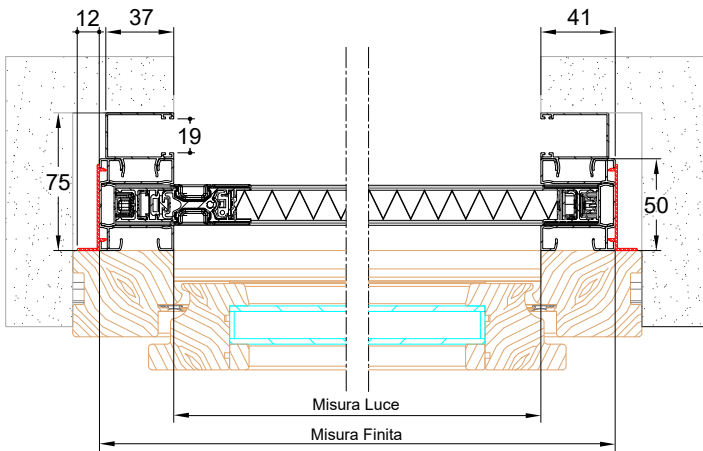


incasso laterale

MINIMA INCAS 50 MM



MINIMA INCAS CON GUIDA TAPPARELLA DA 75 MM



MISURE CONSIGLIATE (mm)

Larghezza (min / max)	Altezza (min / max)
PER MODULO	
- / 3000	- / 3000 (Rete nera/ rete grigia)
	- / 2600 (Rete colorata)

Per necessità di prodotti dalle dimensioni prossime ai limiti consigliati, si prega di contattare l'azienda prima di sottoporre un ordine.

TELI E TESSUTI DISPONIBILI

RETE	OSCURANTE 80%
NERO	GRIGIO
GRIGIO	ROSSO
AVORIO	
AVORIO DECORATO	
ARANCIO	
BLU	
NOCCIOLA	
NERO METALLIZZATO	

COME ORDINARE

Formulare l'ordine indicando il tipo di misura: **KIT INCASSO COMPLETO DI PREDISPOSIZIONE:**

- **misura LUCE**, verrà fornito con misure maggiorate: larghezza + 82 mm, altezza + 41 mm rispetto alla misura del vano.
- **misura FINITA**, la zanzariera verrà fornita con le stesse misure ordinate.

ZANZARIERA INCASSATA:

- **misura LUCE**, verrà fornito con misure maggiorate: larghezza + 64 mm, altezza + 39 mm rispetto alla misura del vano.
- **misura FINITA**, la zanzariera verrà fornita con le stesse misure ordinate.

Per ulteriori informazioni si prega di contattare l'azienda.

TINTE DISPONIBILI

N.B. Le stesse tinte sono disponibili anche in kit.

RAL

9010	1013	8017	NERO	TESTA DI MORO 9900	ARGENTO VERNICIATO
BRONZO VERNICIATO	BRONZO SCURO VERNICIATO	7016	3005	6009	7022

SOFT

9001 SOFT	6005 SOFT	8014 SOFT	8017 SOFT	BIANCO SOFT	1013 SOFT
-----------	-----------	-----------	-----------	-------------	-----------

LEGNO

NOCE EFFECTA	NOCE 100	NOCE 100 R	RENOLIT CHIARO	RENOLIT SCURO	PINO 1
CILIEGIO CON FIAMMA	CILIEGIO CON FIAMMA R	RENOLIT BIANCO			

OSSIDATI

TITANIO	BRONZO SCURO OSS.
---------	-------------------

SABLÈ

NOIR SABLÈ	CORTEN SABLÈ
------------	--------------

RAFFAELLO

GRIGIO RAFFAELLO	VERDE RAFFAELLO	MARRONE RAFFAELLO	TESTA DI MORO HV
------------------	-----------------	-------------------	------------------

136 EVO ZIP INCAS
139 SECURZIP



incasso
grandi **dimensioni**

EVO ZIP INCAS

NEW!

Zanzariera per l'installazione ad incasso a scorrimento verticale e rete avvolgibile, con azionamento a motore o motore radiocomandato



EVO ZIP 100 INCAS

EVO ZIP 125 INCAS

Sistema di apertura: motorizzata, controllabile anche con radiocomando

Adatta per: finestra e portafinestra (anche di larghezza ampia) soprattutto in zone molto ventilate

Cassonetto: squadrato da 100 e 125 mm

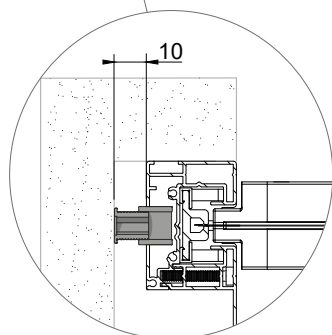
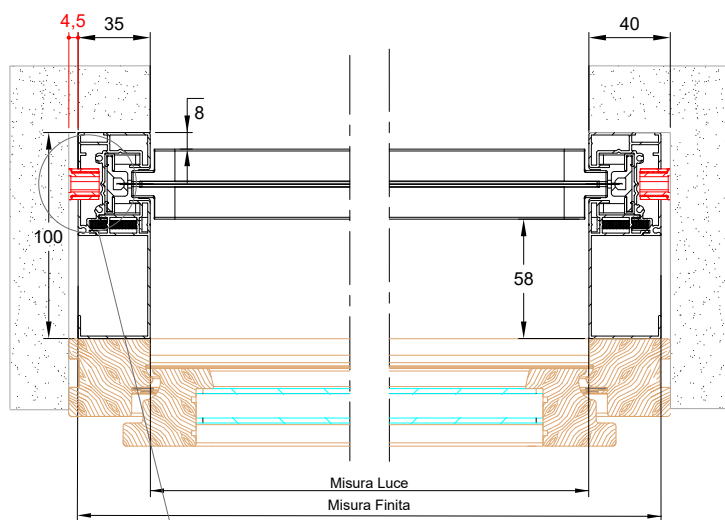
Telo: dotata di cerniera zip, applicata alle estremità della rete, che garantisce massima tenuta e resistenza al vento, impedendo ogni fuoriuscita del telo lungo i profili laterali. Fornita con rete nera **STRONG** di serie oppure TuffScreen™, ad elevata solidità, le

cui maglie ritornano nella posizione corretta se subiscono piccole perforazioni. Sono disponibili anche diverse tipologie di teli oscuranti e filtranti adatti anche per l'esterno

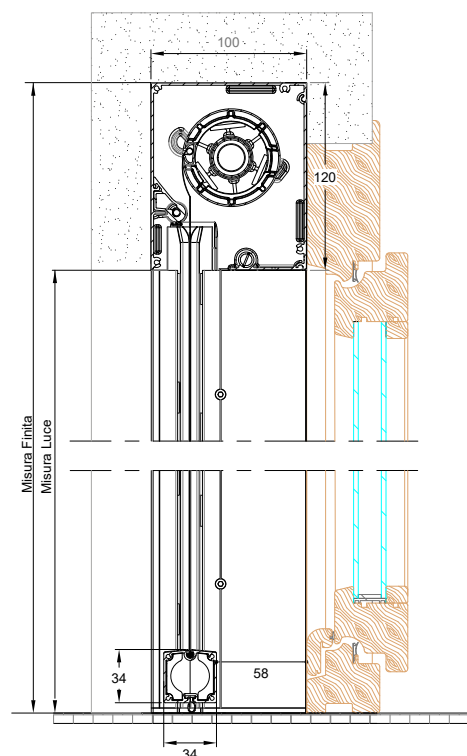
Viene fornita: su misura

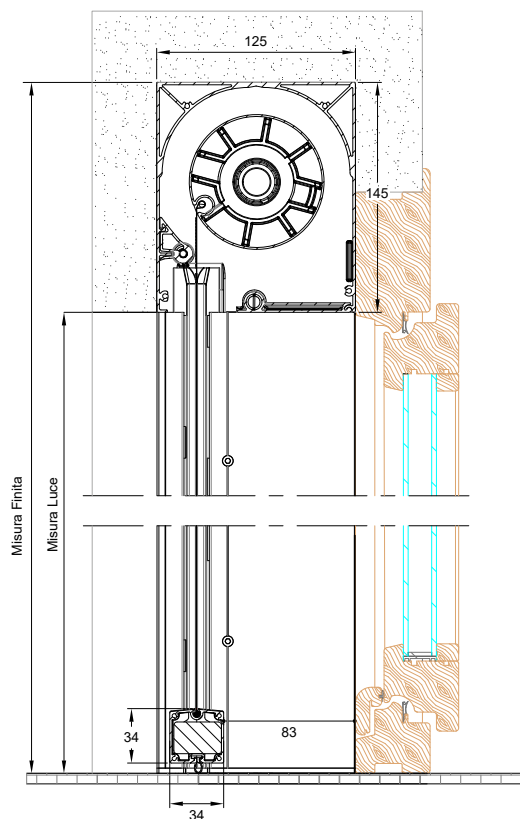
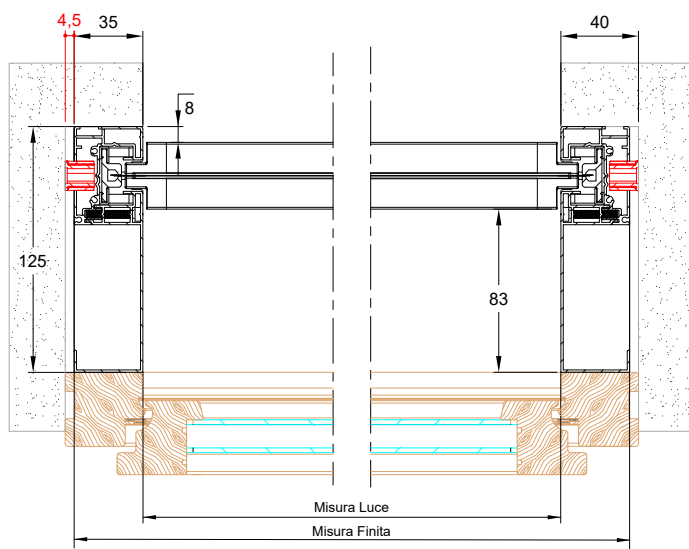
Note: al suo interno, **EVO ZIP** è dotata di una meccanica di funzionamento completamente rinnovata: la scorrevolezza è facilitata dall'introduzione di un sistema telescopico di avvolgimento con cuscinetti, mentre un sistema permette al telo una tensione ottimale, anche in larghezze significative.

EVO ZIP 100 INCAS



Regolo di compensazione - fino a 10mm

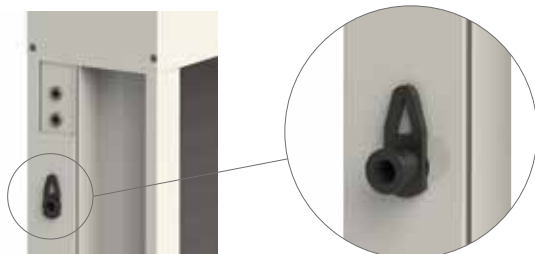




FUNZIONI SPECIALI DI SERIE

GUIDA CON COMPENSATORE COMPLETO DI REGOLI

I regoli o registri di regolazione posizionati nelle guide laterali garantiscono, mediante la loro regolazione, l'installazione in vani fuori squadra o in presenza di superfici irregolari e non omogenee.



PROFILO TERMINALE A SCOMPARSA



SISTEMA DI TENSIONAMENTO TELO ZIP



COME ORDINARE

In fase d'ordine è necessario indicare la versione incasso desiderata: **standard** verrà fornita la versione con compensatore completa di regoli.

Versioni incasso:

- **Guida con compensatore completa di regoli** (standard), verrà fornita con fissaggio laterale e compensatore completo di regoli.
- **Guida con compensatore senza regoli**, la zanzariera verrà fornita con fissaggio laterale e compensatore senza regoli.
- **Guida senza compensatore**, la zanzariera verrà fornita con fissaggio laterale e senza compensatore.

Formulare l'ordine indicando il tipo di misura:

- **misura FINITA**, la zanzariera verrà fornita con le stesse misure ordinate.

N.B.: nella versione standard con regoli non viene mai considerato lo spessore degli stessi nella determinazione delle misure.

Per dimensioni ove è prevista la giunzione dei teli, la saldatura sarà effettuata in orizzontale.

Si prega di trasmettere sempre le misure finite e di utilizzare l'apposito modulo.

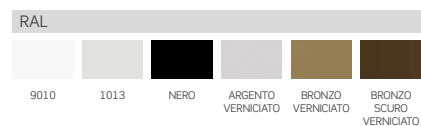
MISURE CONSIGLIATE (mm)

Tipologia rete o telo	Larghezza max		Altezza max	
	cass. 100	cass. 125	cass. 100	cass. 125
Rete nera STRONG	3400	5900	2800	4000
Rete fibra	3800	5900	3000	4000
Rete Tuffscreen™	3200	5900	2800	4000
Oscurante Poly Opak*	3200	5900	2800	4000
Soltis 92	3200	5900	2500	4000
Screen 5500 Oscurante *	3200	5900	2500	4000
Screen 5500 *	3200	5900	2500	4000

* ADATTO ANCHE PER ESTERNI

Per necessità di prodotti dalle dimensioni prossime ai limiti consigliati, si prega di contattare l'azienda prima di sottoporre un ordine.

TINTE DISPONIBILI



ACCESSORI

SE= DI SERIE

MODELLO



EVO ZIP INCAS 100/125

SE

SECURZIP INCAS

Zanzariera per l'installazione ad incasso a scorrimento verticale e rete avvolgibile, con azionamento a motore o motore radiocomandato



SECURZIP 84 INCAS MOTORE
SECURZIP 106 INCAS MOTORE



incasso grandi dimensioni

Sistema di apertura: motorizzato, controllabile anche con radiocomando

Adatta per: finestra e portafinestra (anche di larghezza ampia)

Cassonetto: da 84 /106 mm

Telo: dotata di cerniera zip, applicata alle estremità della rete, che garantisce massima tenuta e resistenza al vento, impedendo ogni fuoriuscita del telo lungo i profili laterali. Fornita con rete nera **STRONG** di serie oppure TuffScreen™, ad elevata solidità, le cui ma-

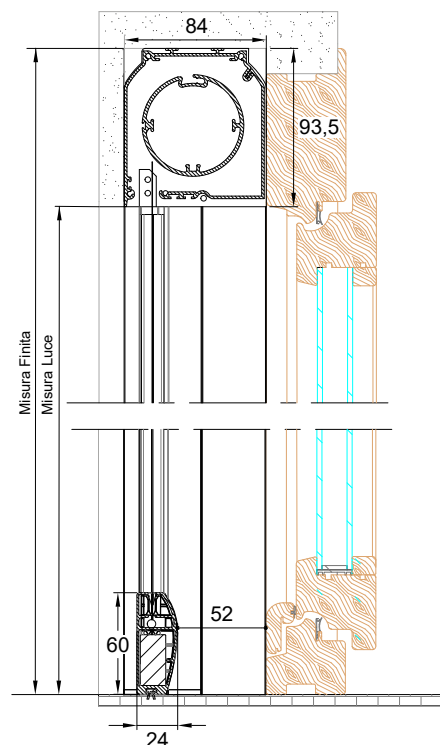
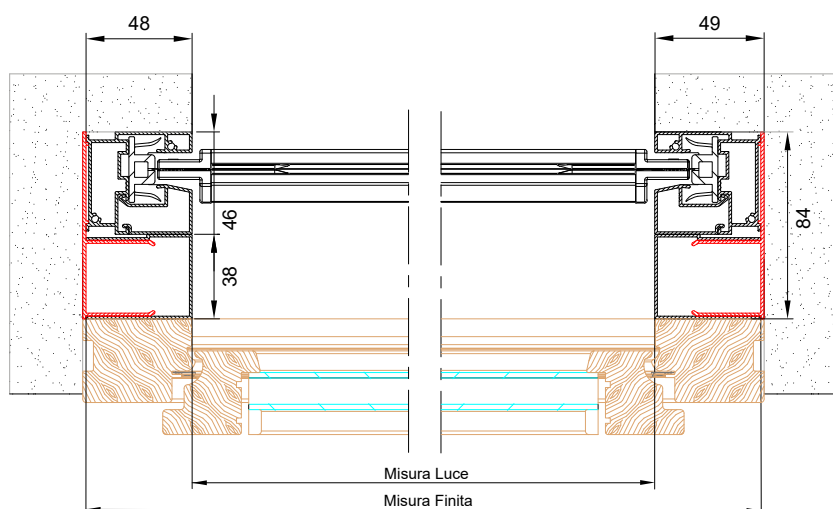
glie ritornano nella posizione corretta se subiscono piccole perforazioni. Possono essere utilizzate numerose tipologie di teli oscuranti filtranti o il telo cristal, idoneo anche per l'esterno

Viene fornita: su misura

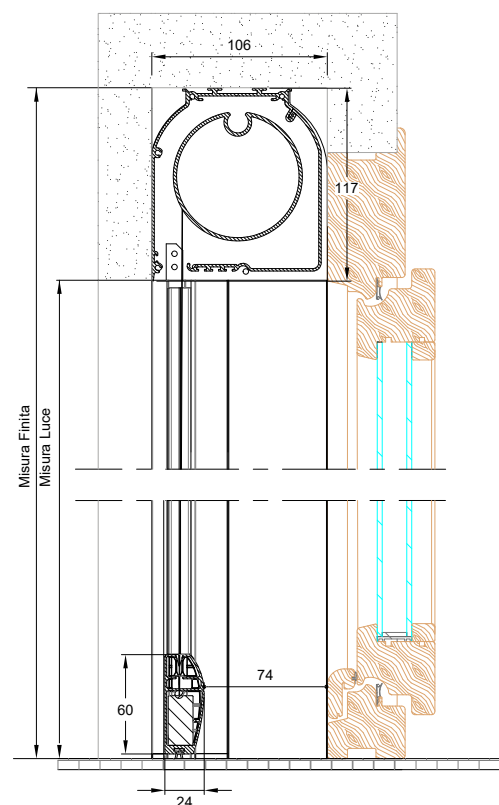
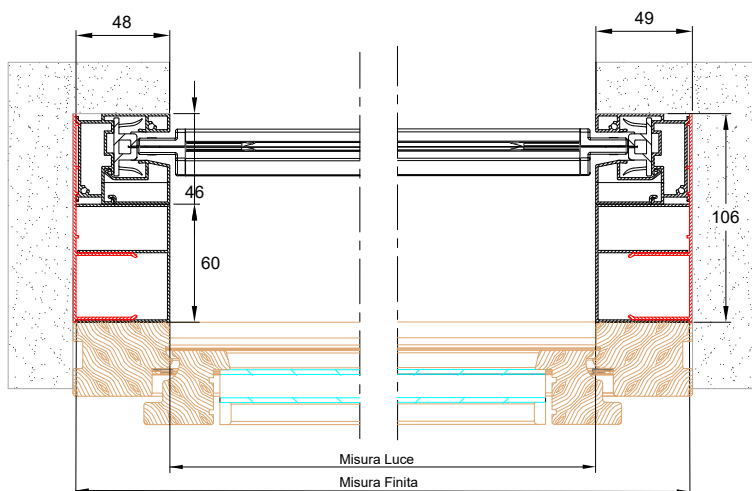
Note: le guide laterali in alluminio sono a scatto, per una rapida applicazione ed ispezione della rete

Opzionale: compensatori per l'incasso, tappo per guide laterali

SECURZIP INCAS 84



SECURZIP INCAS 106



VARIANTI E OPZIONI

- Motore con ricevitore radio integrato e relativo radiocomando ad 1 canale
- Radiocomando multicanale
- Compensatore da incasso
- Tappo guida



Tappo guida

MISURE CONSIGLIATE (mm)

Tipologia rete o telo	Larghezza max		Altezza max	
	cass. 84	cass. 106	cass. 84	cass. 106
Rete nera STRONG	3200	4600	2500	2900
Rete fibra	3200	4600	2600	3200
Rete Tuffscreen™	3200	4600	2500	2900
Oscurante Poly Opak*	3200	4600	2200	2900
Screen 5500 Oscurante *	3200	4600	2200	2900
Screen 5500 *	3200	4600	2200	2900
Cristal *	3200	4600	2200	2900

* ADATTO ANCHE PER ESTERNI

Per necessità di prodotti dalle dimensioni prossime ai limiti consigliati, si prega di contattare l'azienda prima di sottoporre un ordine.

L'AZIONAMENTO A MOTORE

L'Azionamento a motore è disponibile anche in versione radiocomandata, per controllare anche più zanzariere motorizzate con un solo radiocomando.

ACCESSORI

SE= DI SERIE / OP= OPZIONALE

MODELLO



SECURZIP INCAS	SE	OP
----------------	----	----

TINTE DISPONIBILI

RAL						SOFT	
9010	1013	NERO	ARGENTO VERNICIATO	BRONZO VERNICIATO	BRONZO SCURO VERNICIATO	BIANCO SOFT	1013 SOFT

COME ORDINARE

Per dimensioni ove è prevista la giunzione dei teli, la saldatura sarà effettuata in orizzontale.

Si prega di trasmettere sempre le misure finite e di utilizzare l'apposito modulo a fine catalogo oppure il modulo on line sul nostro sito.

- 142** ACCESSORI
- 152** TELI E RETI
- 153** STAFFE DI FISSAGGIO
- 154** TINTE
- 155** MODELLI E TINTE
- 156** WIND IN BARRE: SCHEMI DI ASSEMBLAGGIO
- 157** LIBRA: SCHEMI DI CONFIGURAZIONE ANTE



informazioni



Regolazione esterna del carico molla 42/45/50/55

45/55

È possibile intervenire nella regolazione del caricamento della molla interna, agendo sull'apposito foro presente nella testata (42/45/55) o nella guida incassata superiore (50) e servendosi del chiave in dotazione.

Questa funzionalità è di serie sul mod. Phantomatik, Phantom Plus, Irene e modelli **TOP** da 42/45/55; opzionale su tutte le telescopiche con cassonetto da 42/45/55 mm.

Per le versioni incas, la regolazione è di serie per la Phantom Plus Incas, Phantom-Z Incas, Irene 50 Incas e modelli **TOP** Incas; disponibile come opzionale per alcuni modelli da 50 incas, dove è espressamente indicato nella tabella delle disponibilità.



Dual Hook: chiusura rinforzata con doppio gancio

Sistema di chiusura con due ganci applicati sulla barra maniglia ed i relativi riscontri montati sul profilo d'aggancio laterale. La presenza di due ganci garantisce una maggiore aderenza tra barra maniglia e profilo laterale quando l'anta è chiusa, impedendo aperture non desiderate specie in presenza di forte vento o di urti accidentali.

Il montaggio del Dual Hook è semplice: i componenti di riscontro vengono prima inseriti verticalmente nel profilo, regolati alla stessa altezza dei rispettivi ganci di apertura e serrati attraverso un grano.

Il sistema **Dual Hook** va richiesto espressamente in fase d'ordine.



ZSI22L:
Lara, Clara.



ZSI23L:
Valeria, Clara doppia,
Wind doppia,
Casper doppia.



ZSI24L:
Wind laterale, Casper
laterale, Clara Incas e
New Comoda laterale.



Sistema Soft: rallentamento nell'avvolgimento

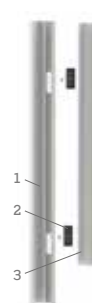
Il Sistema Soft ha la funzione di rallentare l'avvolgimento della rete nel cassonetto eliminando rumori fastidiosi. Il Sistema Soft non è disponibile su tutti i modelli, richiedere preventivamente la disponibilità in fase d'ordine. Codice sistema completo: ZSC020 - ZSC040 (solo per modello Wind).



Aggancio laterale telescopico

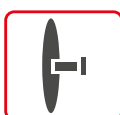
Per installazioni in vani con larghezze fuori squadra.

1. Aggancio laterale
2. Registro
3. Compensatore



Paletto centrale con prolunga

Disponibile per i modelli con doppio cassonetto, consente il blocco dell'anta.



Maniglia con gancio

(ZSI09H)

In alternativa alla chiusura con magnete, consente una chiusura più rinforzata. Consultare la disponibilità secondo il modello.



Maniglia incassata

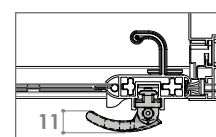
Viene installata sul lato esterno.

Disponibile solo per i modelli Phantom-Z, Snake e Scorri.

Richiedere ulteriori dettagli in fase d'ordine.



Maniglia pieghevole



Maniglia pieghevole opzionale (quando è chiusa ha una sporgenza di 11 mm circa).



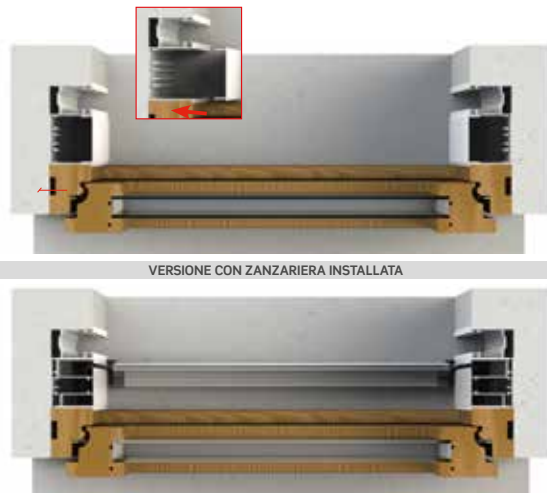


KIT DI PREDISPOSIZIONE GUIDA TAPPARELLA DA 75 (ZSS370+ZSS390)

La predisposizione permette l'utilizzo della tapparella se la zanzariera non è ancora installata, grazie alla guida dedicata e ai tappi che chiudono le cavità. L'installazione della zanzariera avviene rimuovendo agevolmente i tappi.

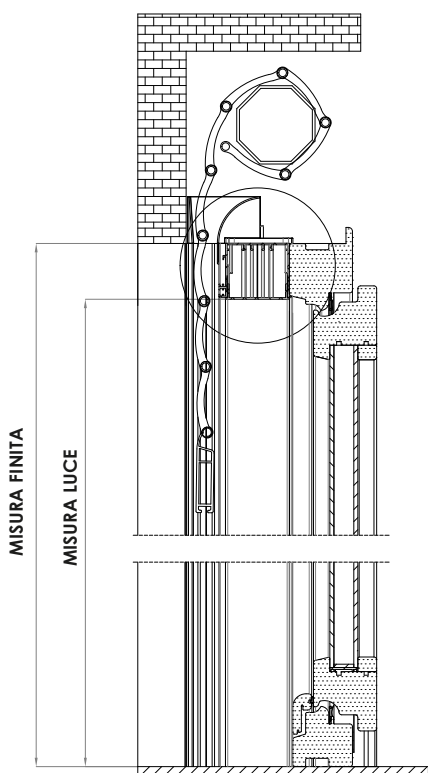
Il kit predisposizione tapparella è applicabile solo ed esclusivamente ai modelli Casper 45, Clara 45 Incas, Lindaplus Incas e Soffy Incas.

Per ordinare questo modello, si prega pertanto di attenersi scrupolosamente alle indicazioni di misura luce o finita riportate sul catalogo generale, nei rispettivi modelli.

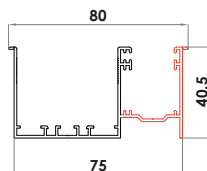
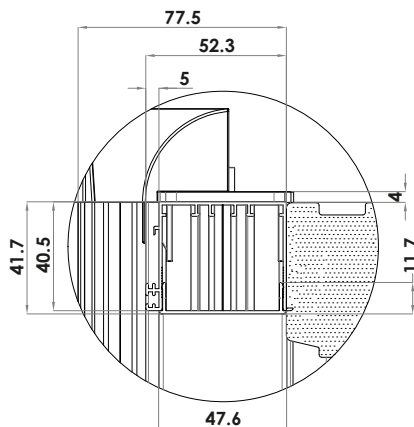


VERSIONE CON ZANZARIERA INSTALLATA

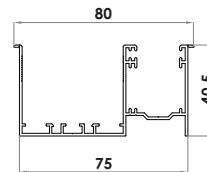
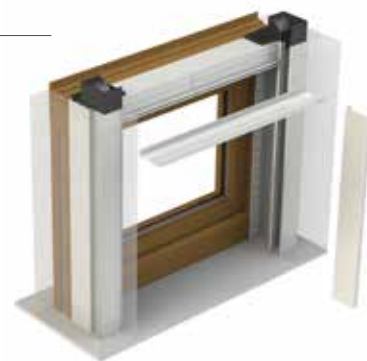
SEZIONE VERTICALE



DETTAGLIO PREDISPOSIZIONE DELLA GUIDA TAPPARELLA DA 75 MM COME GUIDA SUPERIORE INCASSATA DA 45 MM CON TAPPO

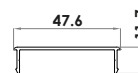


PREDISPOSIZIONE DELLA GUIDA TAPPARELLA DA 75 MM COME GUIDA SUPERIORE INCASSATA DA 45 MM. IL PROFILO SUPERIORE SI OTTIENE ATTRAVERSO IL TAGLIO DELLA STESSA GUIDA TAPPARELLA (PARTE TRATTEGGIATA IN ROSSO), PER PREDISPORLA COME "GUIDA CIELINO" (DI SERIE NEL KIT, IN VERSIONE STRAPPATA)



ZAP160

PREDIS. INCASSO 45 CON GUIDA TAPPARELLA

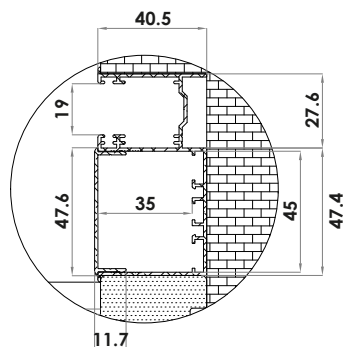
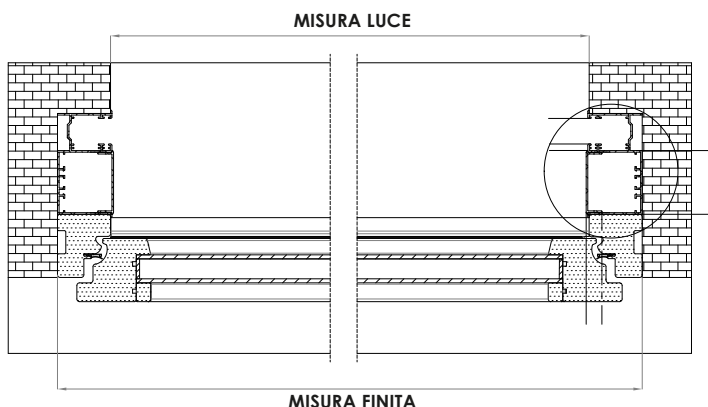


ZAP180

TAPPO PREDISP. INCASSO 45

SEZIONE ORIZZONTALE

DETTAGLIO ACCOPPIAMENTO FRA GUIDA TAPPARELLA DA 75 MM E TAPPO





KIT DI PREDISPOSIZIONE GUIDA TAPPARELLA DA 85 (ZSS12H+ZSS14H)

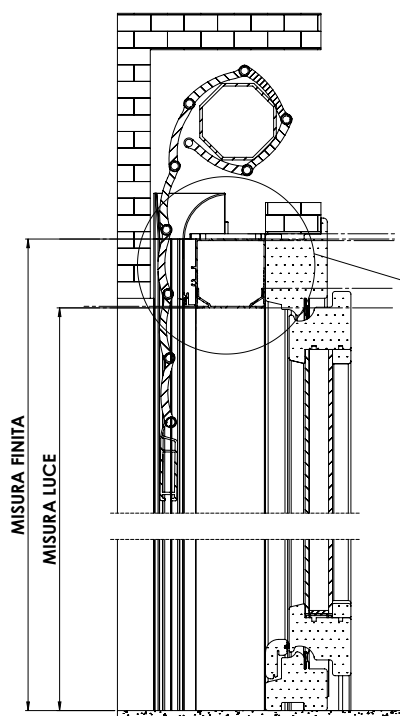
La predisposizione permette l'utilizzo della tapparella se la zanzariera non è ancora installata, grazie alla guida dedicata e ai tappi che chiudono le cavità. L'installazione della zanzariera avviene rimuovendo agevolmente i tappi.

Il kit predisposizione tapparella è applicabile solo ed esclusivamente ai modelli Casper 50, New Comoda, Phantom Incas e Irene 50 Incas

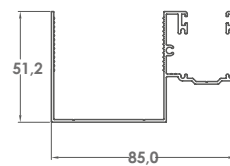
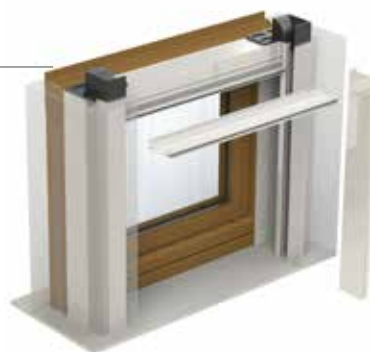
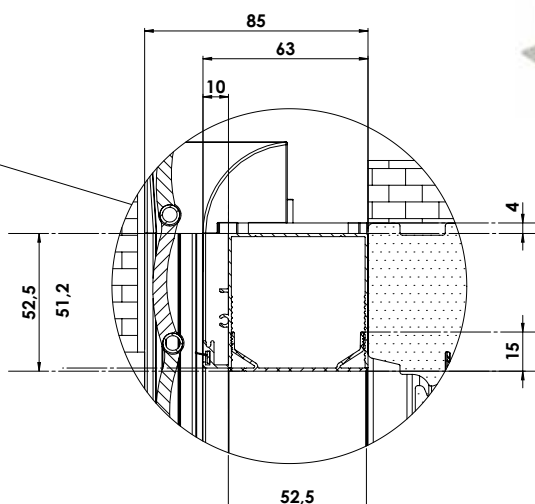
Per ordinare questo modello, si prega pertanto di attenersi scrupolosamente alle indicazioni di misura luce o finita riportate sul catalogo generale, nei rispettivi modelli.



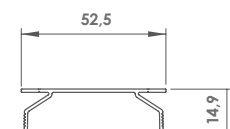
SEZIONE VERTICALE



DETTAGLIO PREDISPOSIZIONE DELLA GUIDA TAPPARELLA DA 85 MM COME GUIDA SUPERIORE INCASSATA DA 50 MM CON TAPPO



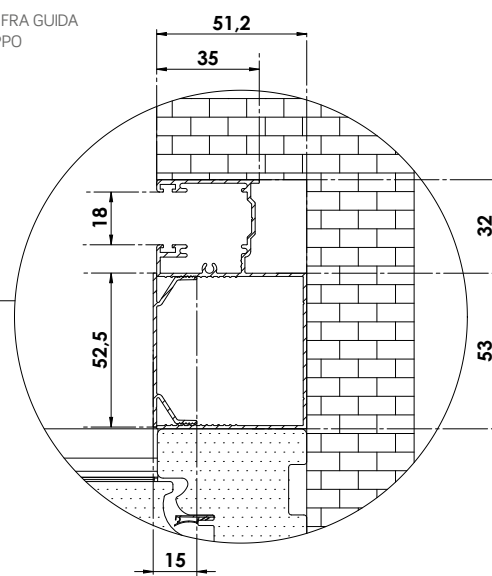
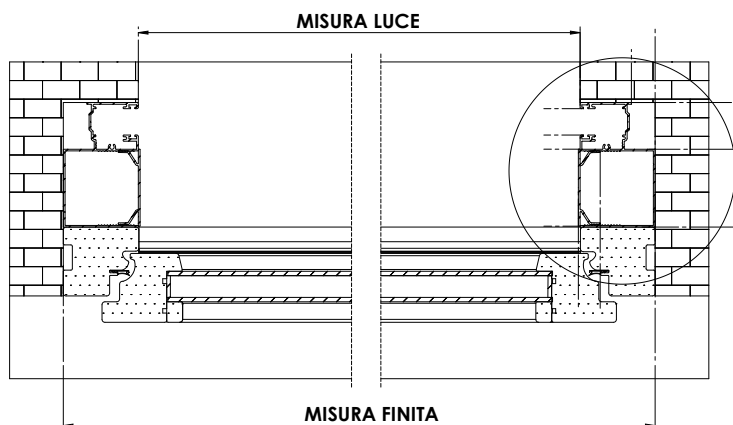
ZAG04H
GUIDA TAPPARELLA DA 85



ZAG05H
TAPPO GUIDA TAPPARELLA

SEZIONE ORIZZONTALE

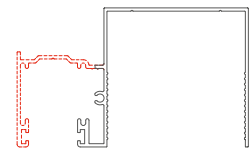
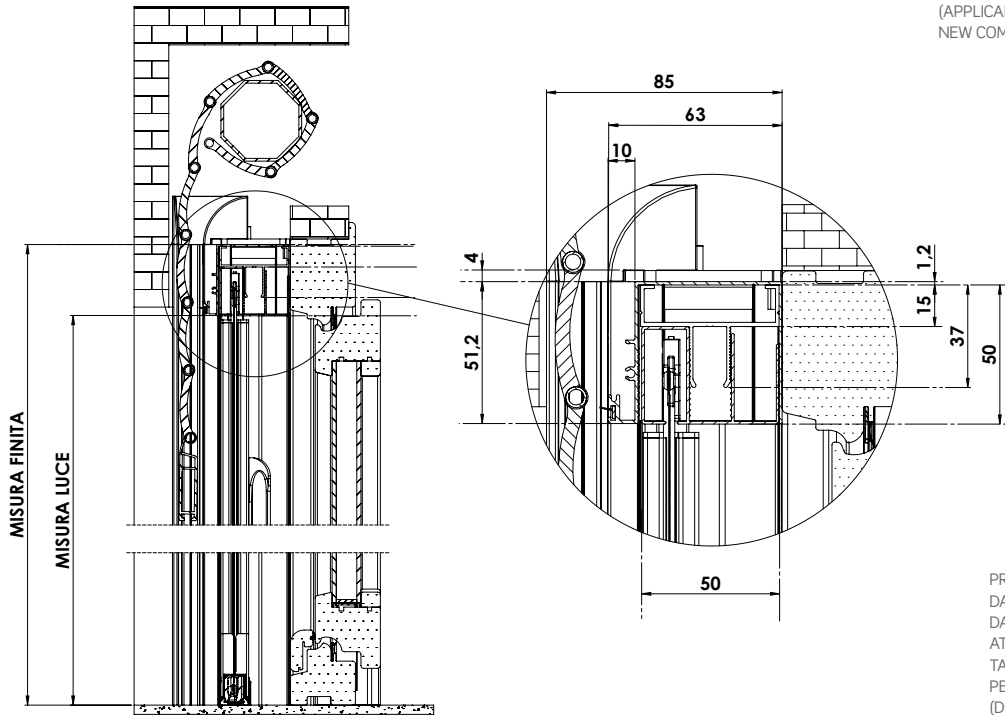
DETTAGLIO ACCOPPIAMENTO FRA GUIDA TAPPARELLA DA 85 MM E TAPPO



ESEMPIO DI PREDISPOSIZIONE GUIDA TAPPARELLA DA 85 CON ZANZARIERA (PHANTOM-Z INCAS)

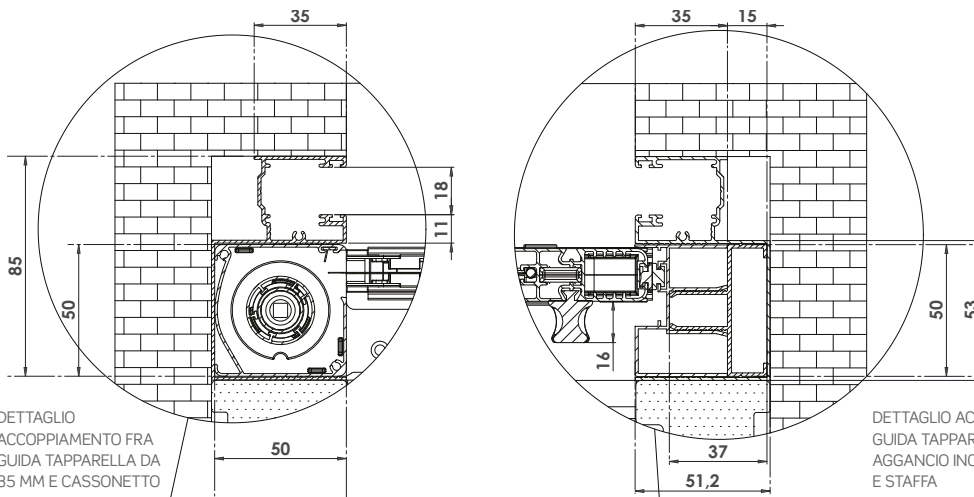
SEZIONE VERTICALE

ESEMPIO DI KIT PREDISPOSIZIONE INCASSO GUIDA TAPPARELLA, CON MODELLO PHANTOM-Z INCAS (APPLICABILE AI MODELLI INCAS PHANTOM/CASPER/NEW COMODA/IRENE, CON CASSONETTO DA 50 MM)



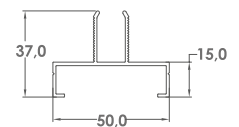
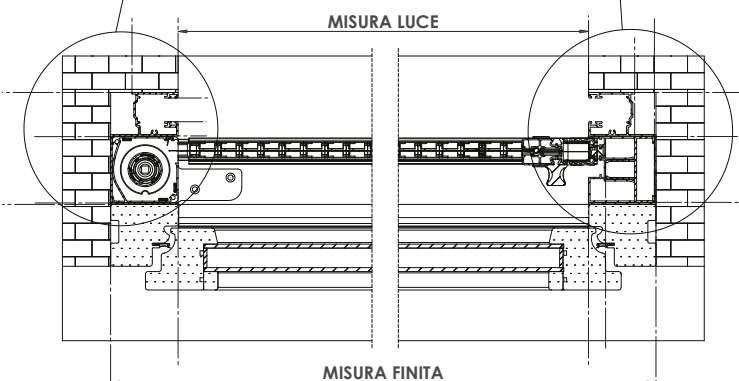
PREDISPOSIZIONE DELLA GUIDA TAPPARELLA DA 85 MM COME GUIDA SUPERIORE INCASSATA DA 50 MM. IL PROFILO SUPERIORE SI OTTIENE ATTRAVERSO IL TAGLIO DELLA STESSA GUIDA TAPPARELLA (PARTE TRATTEGGIATA IN ROSSO), PER PREDISPORLA COME "GUIDA CIELINO" (DI SERIE NEL KIT, IN VERSIONE STRAPPATA)

SEZIONE ORIZZONTALE



DETTAGLIO ACCOPPIAMENTO FRA GUIDA TAPPARELLA DA 85 MM E CASSONETTO DA 50 MM

DETTAGLIO ACCOPPIAMENTO FRA GUIDA TAPPARELLA DA 85 MM, AGGANCI INCASSATO DA 50 MM E STAFFA



ZAP120

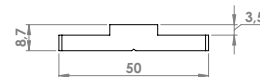
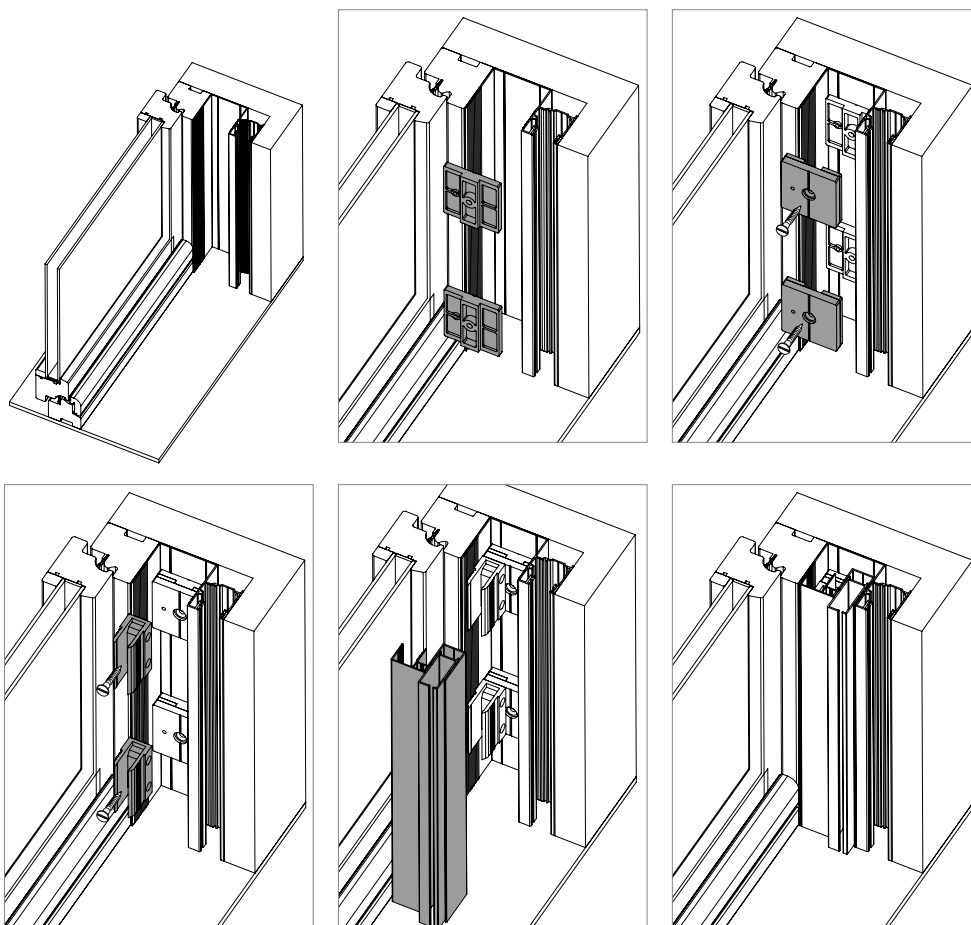
PROFILO STAFFA GUIDA TAPPARELLA 85

La staffa ZAP120 è opzionale ed è ordinabile su richiesta, per accoppiamenti con guide di profondità 35 mm.

STAFFA, PIASTRA E DISTANZIALE PER PREDISPOSIZIONE GUIDA TAPPARELLA DA 85.



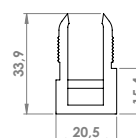
ESEMPIO DI PREDISPOSIZIONE GUIDA TAPPARELLA DA 85 CON ZANZARIERA (COMPATIBILE CON I MODELLI: PHANTOM PLUS 50 INCAS, CASPER 50 PLUS, IRENE 50 INCAS VERTICALE E LATERALE)



ZPF230
PIASTRA PER PREDISPOSIZIONE



ZPF240
DISTANZIALE PIASTRA PER PREDISPOSIZIONE



ZPF211
STAFFA DI FISSAGGIO GUIDA IRENE 50 INCAS E PHANTOM PLUS 50 INCAS

EASY INSTALL

SISTEMA APPLICABILE SOLO SU CASSONETTI A INCASSO DA 42 E 50 MM
Cerca il simbolo sul catalogo, per conoscere i modelli predisposti.



PREDISPOSIZIONE SU CASSONETTO PER INSTALLAZIONE ZANZARIERA

Questo sistema consente in fase preventiva l'applicazione di una predisposizione per una futura installazione di una zanzariera. Grazie ad Easy Install, è quindi possibile installare la zanzariera desiderata, in un secondo momento (fra i modelli Incas da 42 a 50 mm) rispetto alla fase di montaggio della predisposizione.

In fase d'ordine di una zanzariera, per la quale si possiede già la predisposizione, si prega di specificare sempre la tipologia di predisposizione applicata.

EASY INSTALL 42 VERTICALE/LATERALE

Per ordini del prodotto su misura:

- **trasmettendo la misura luce**, l'altezza sarà maggiorata di 33 mm e la larghezza sarà maggiorata di 66 mm;
- **trasmettendo la misura finita**, altezza e larghezza saranno fornite con le stesse misure ordinate.

EASY INSTALL 50 VERTICALE (PER FINESTRA)

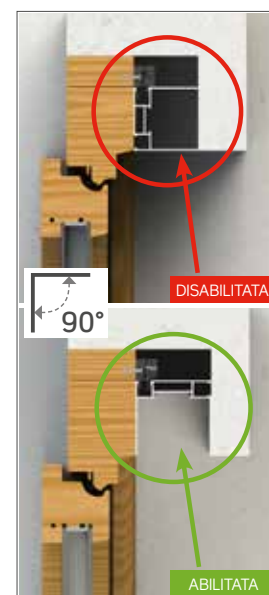
Per ordini del prodotto su misura:

- **trasmettendo la misura luce**, l'altezza sarà maggiorata di 40 mm e la larghezza sarà maggiorata di 70 mm;
- **trasmettendo la misura finita**, altezza e larghezza saranno fornite con le stesse misure ordinate.

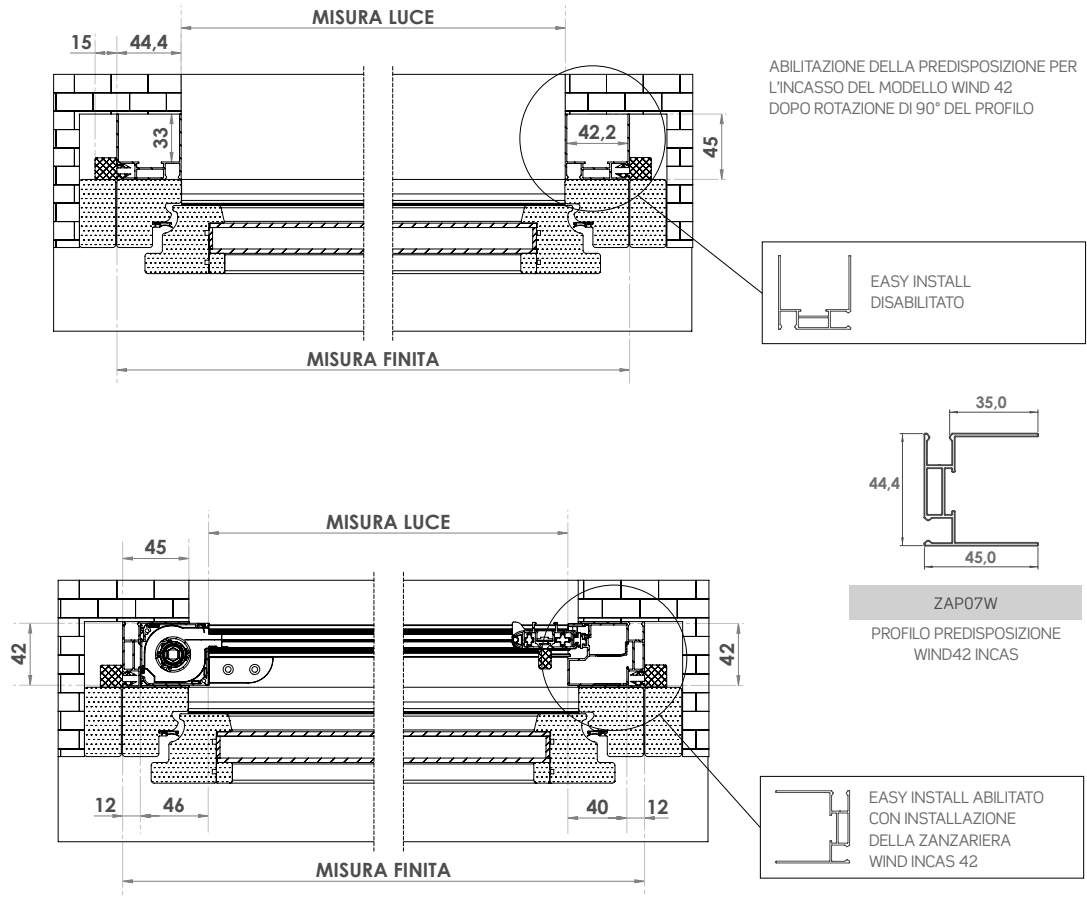
EASY INSTALL 50 LATERALE (PER PORTAFINESTRA)

Per ordini del prodotto su misura:

- **trasmettendo la misura luce**, l'altezza sarà maggiorata di 35 mm e la larghezza sarà maggiorata di 75 mm;
- **trasmettendo la misura finita**, altezza e larghezza saranno fornite con le stesse misure ordinate.



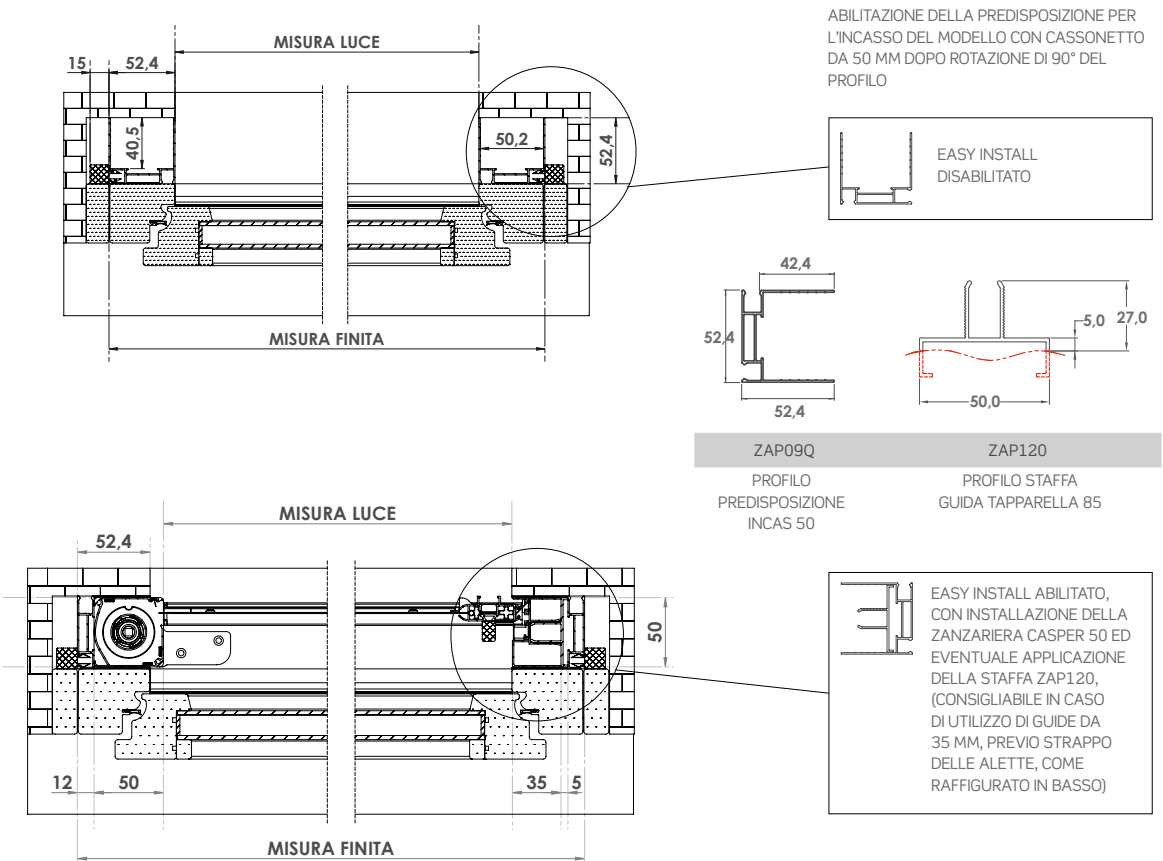
EASY INSTALL PREDISPOSIZIONE PER CASSONETTO 42 WIND INCAS/SNAKE INCAS



accessori

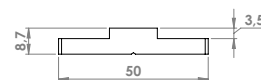
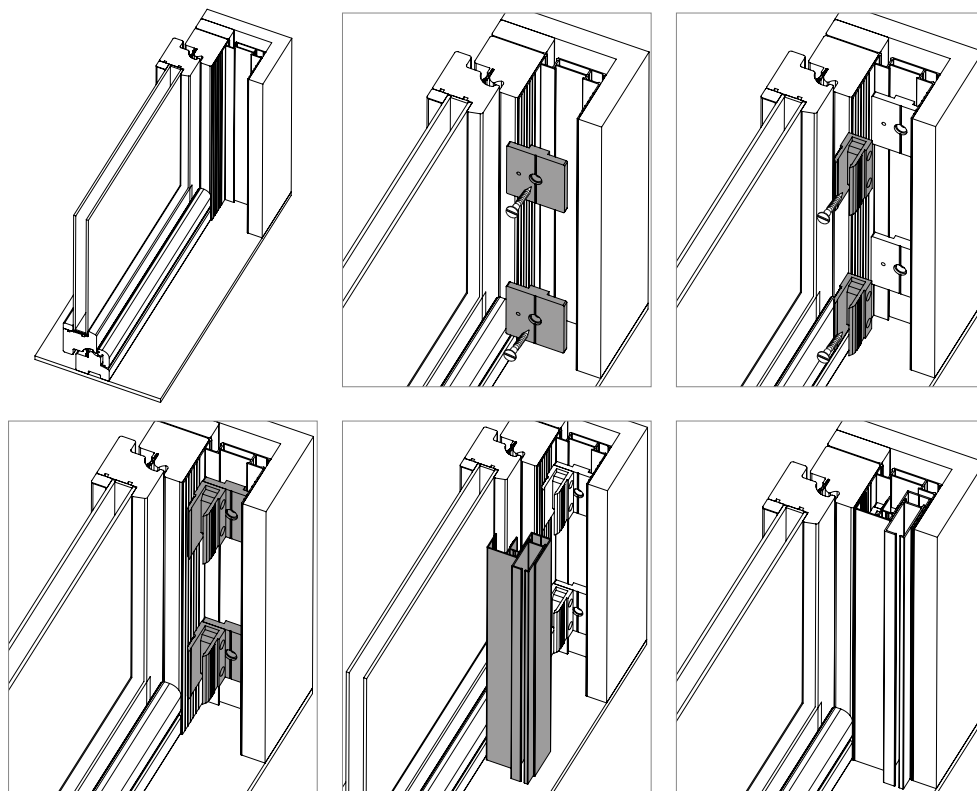


EASY INSTALL PREDISPOSIZIONE CON CASSONETTO 50

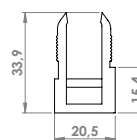


STAFFA E PIASTRA PER EASY INSTALL PREDISPOSIZIONE CON CASSONETTO 50

ESEMPIO DI INSTALLAZIONE CON STAFFA E PIASTRA PER EASY INSTALL (COMPATIBILE CON I MODELLI: PHANTOM PLUS 50 INCAS, CASPER 50 PLUS, IRENE 50 INCAS VERTICALE E LATERALE)



ZPF230
PIASTRA PER PREDISPOSIZIONE



ZPF211
STAFFA DI FISSAGGIO GUIDA
IRENE 50 INCAS E
PHANTOM PLUS 50 INCAS



PROFILO ARROTONDATO PER APPLICAZIONE FRONTALE

Per tutte le zanzariere con cassonetto fino a 50 mm, il sistema consente l'installazione frontale del prodotto, utile in assenza delle condizioni per l'utilizzo delle pareti laterali. La struttura è di alluminio ed è disponibile in tutti i colori standard di cartella. L'applicazione non è disponibile per la Wind a catena, **si prega richiedere informazioni all'azienda prima di effettuare un ordine.** In caso di ordini di profili per 3 lati, specificare sempre i quantitativi per larghezza ed altezza.

Per ordini del prodotto su misura:

- **trasmettendo la misura luce**, altezza e larghezza saranno maggiorate di 88 mm (44 mm x 2);
- **trasmettendo la misura finita**, altezza e larghezza saranno fornite con le stesse misure ordinate.

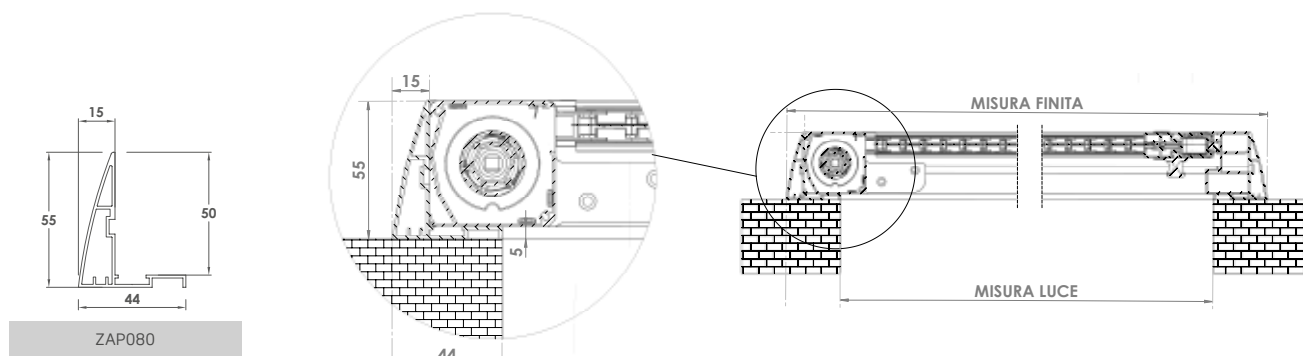
Verrà fornita quindi la zanzariera completa di kit, con codice ZSS310, che prevede:

- ZAP080 profilo di attacco frontale completo di lavorazione (2 larghezze e 2 altezze - taglio a 45°)
- ZCA030 squadretta per attacco frontale (4 pz.)

Per ordini del prodotto in barre:

il codice da richiedere è ZAP080 (profilo di attacco frontale).

N.B. il profilo non è comprensivo di squadrette (ZCA030) e devono essere richieste a parte.



IRENE 45 UP

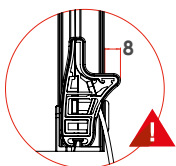
Il sistema consente l'utilizzo del prodotto mediante sia l'applicazione diretta sull'infisso (fig.1), sia mediante l'applicazione frontale sul vano (fig.2) in presenza di infissi apribili verso l'esterno. Per entrambi i sistemi è necessaria una soglia d'appoggio.

La struttura è in alluminio ed è disponibile in tutti i colori standard della cartella.

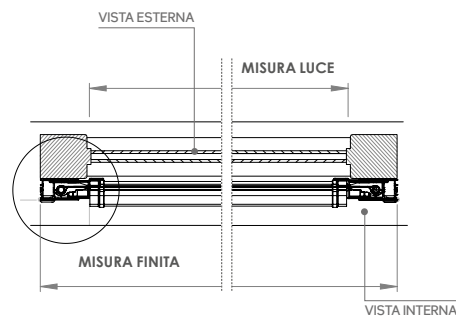
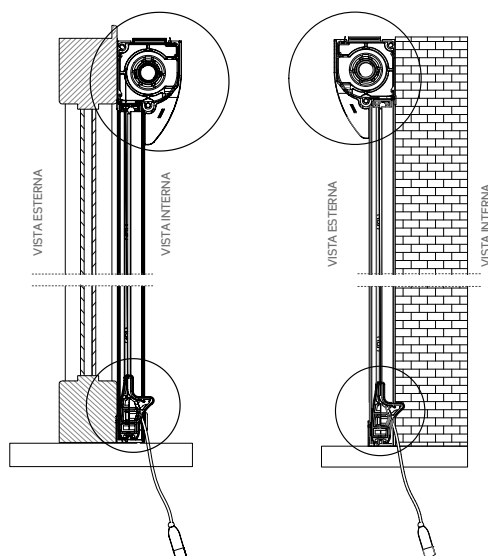
Formulare l'ordine secondo le seguenti indicazioni:

- **misura LUCE**, IRENE 45 UP viene fornita con larghezza + 97 mm ed altezza + 53 mm
- **misura FINITA**, la zanzariera verrà fornita con le stesse misure ordinate.

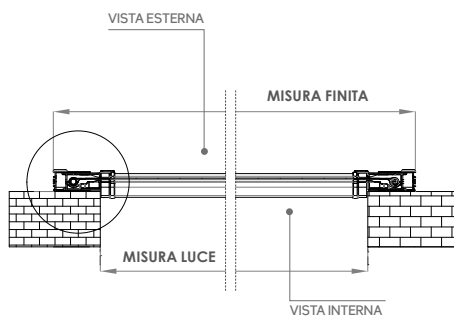
Attenzione: nella versione "reverse", la barra-maniglia sporgente richiede una distanza dal serramento superiore ad 8 mm.



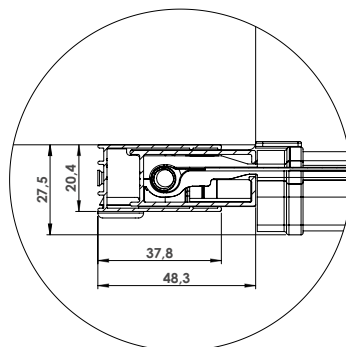
APPL. STANDARD (FIG. 1) APPL. REVERSE (FIG. 2)



APPL. STANDARD (FIG. 1)



APPL. REVERSE (FIG. 2)

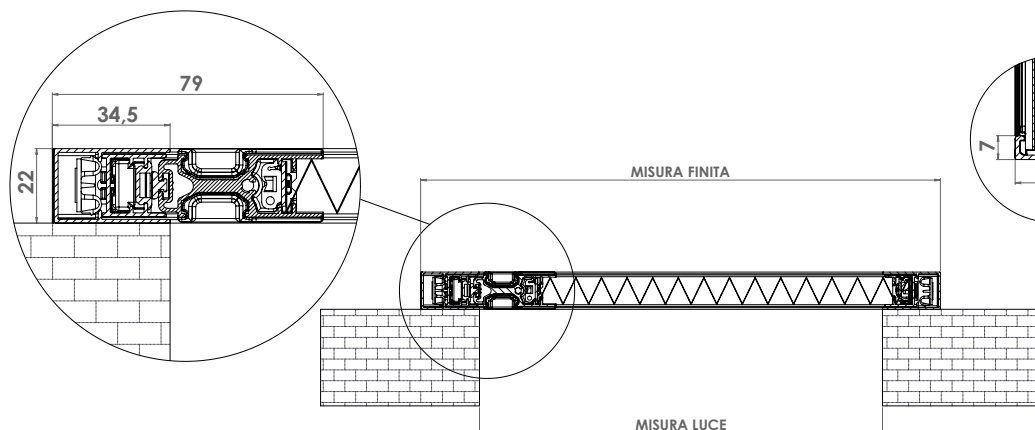
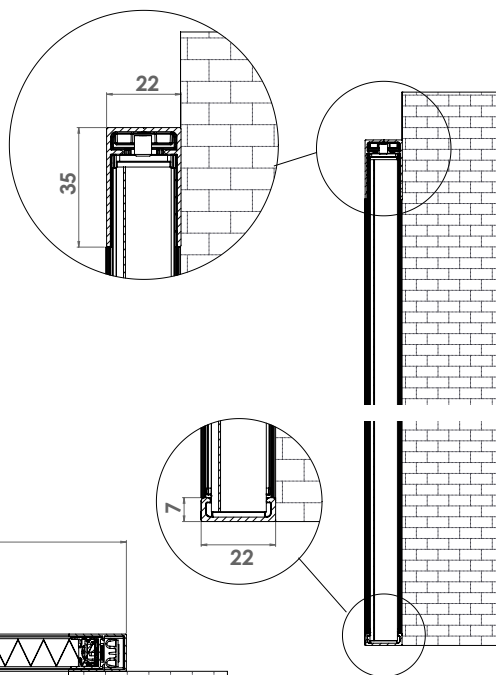


MINIMA UP

Il sistema Minima UP consente l'installazione frontale del prodotto, utile in assenza delle condizioni per l'utilizzo delle pareti laterali. La struttura è di alluminio ed è disponibile in tutti i colori standard di cartella.

Per ordini del prodotto su misura:

- trasmettendo la **misura luce**, la zanzariera viene fornita con altezza + 35 mm e larghezza + 70 mm (35 mm x2)
- trasmettendo la **misura finita**, altezza e larghezza saranno fornite con le stesse misure ordinate.



MINIMA CON PROFILO PER APPLICAZIONE FRONTALE

Per tutte le zanzariere Minima il sistema consente l'installazione frontale del prodotto, utile in assenza delle condizioni per l'utilizzo delle pareti laterali. La struttura è di alluminio ed è disponibile in tutti i colori standard di cartella. In caso di ordini di profili per 3 lati, specificare sempre i quantitativi per larghezza ed altezza.

Per ordini del prodotto su misura:

- **trasmettendo la misura luce**, altezza e larghezza saranno maggiorate di 54 mm (27 mm x 2);
- **trasmettendo la misura finita**, altezza e larghezza saranno fornite con le stesse misure ordinate.

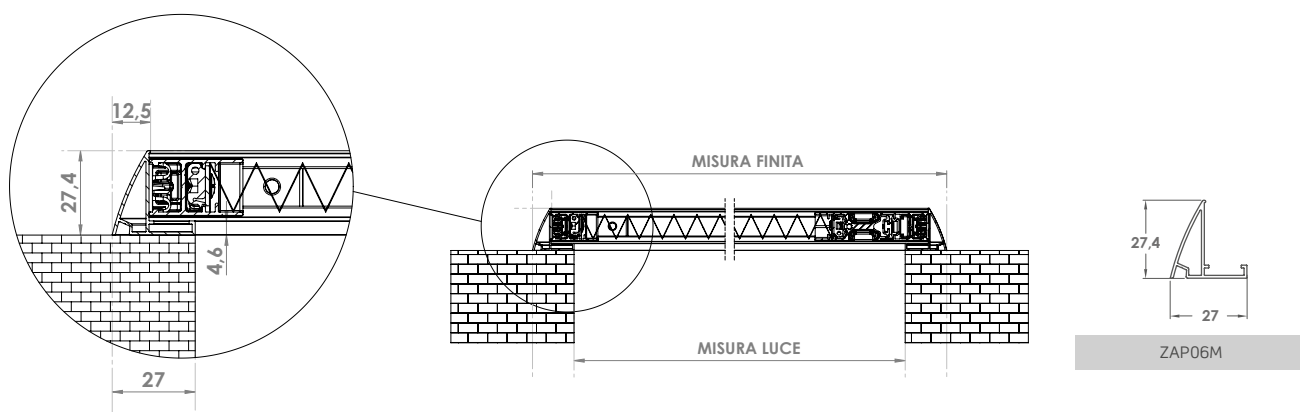
Verrà fornita quindi la zanzariera completa di kit, con codice ZSS31M, che prevede:

- ZAP06M profilo di attacco frontale completo di lavorazione (2 larghezze e 2 altezze - taglio a 45°)
- ZCA030 squadretta per attacco frontale (4 pz.)

Per ordini del prodotto in barre:

il codice da richiedere è ZAP06M (profilo di attacco frontale).

N.B. il profilo non è comprensivo di squadrette (ZCA03M) e devono essere richiesta a parte.



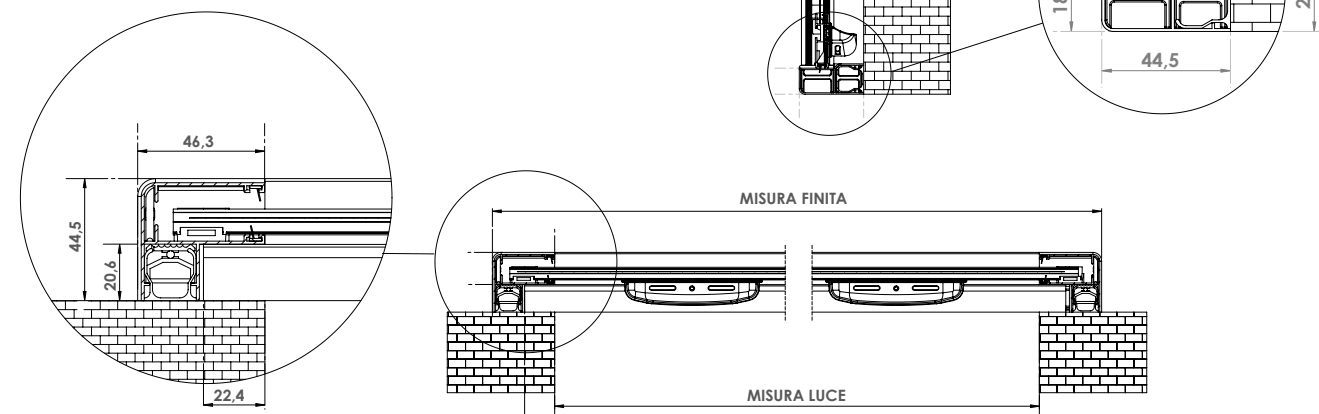
WIND 45 APPLICAZIONE FRONTALE

Il sistema consente l'utilizzo del prodotto solo mediante l'applicazione frontale, utile in assenza delle condizioni per l'utilizzo delle pareti laterali.

La struttura è in alluminio ed è disponibile in tutti i colori standard della cartella

Formulare l'ordine secondo le seguenti indicazioni:

- **misura LUCE**, la WIND 45 viene fornita con larghezza + 90 mm ed altezza + 66 mm)
- **misura FINITA**, la zanzariera verrà fornita con le stesse misure ordinate.

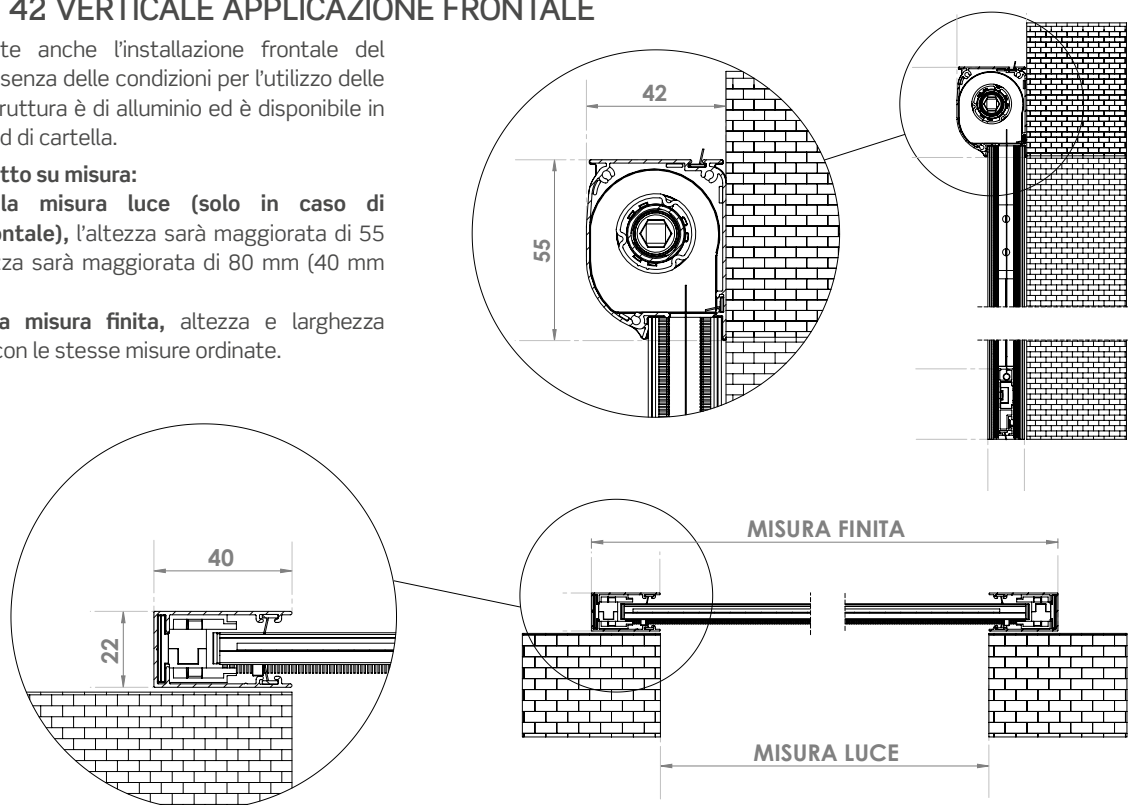


WIND SMART 42 VERTICALE APPLICAZIONE FRONTALE

Il sistema consente anche l'installazione frontale del prodotto, utile in assenza delle condizioni per l'utilizzo delle pareti laterali. La struttura è di alluminio ed è disponibile in tutti i colori standard di cartella.

Per ordini del prodotto su misura:

- **trasmettendo la misura luce (solo in caso di applicazione frontale)**, l'altezza sarà maggiorata di 55 mm e la larghezza sarà maggiorata di 80 mm (40 mm x 2);
- **trasmettendo la misura finita**, altezza e larghezza saranno fornite con le stesse misure ordinate.



La migliore rete per la massima performance.

Grazie a partners qualificati come Phifer®, tutte le zanzariere possono essere realizzate - a seconda delle caratteristiche e dell'applicazione - scegliendo fra una ricca gamma di protezioni, da scegliere nella nostra cartellina "Teli e reti".

Reti in fibra, anche con variante fasciata, in alluminio BriteKote™ o vista wave in acciaio inox; reti Tuffscreen™ anticane, di particolare robustezza e maggiore efficacia contro i piccoli urti accidentali.

E quando la qualità deve essere al top, c'è **BetterVue™**, la rete invisibile che garantisce grandissime prestazioni:

- 10% in più di protezione contro gli insetti
- 20% in più di circolazione dell'aria
- 20% in più di visibilità verso l'esterno
- **15% in meno di spessore**

ed inoltre una migliore resistenza agli agenti batterici, con sistema di protezione certificato per la sua qualità.



Rete tradizionale in fibra

PHIFER **BETTERVUE** ELITE



RETE
PHIFER



Microban®
antimicrobial product protection



Rete **STRONG**



Per i modelli di zanzariera **Irene** (sia verticale che laterale), **Bora**, **Evo Zip** e **SecurZip** viene utilizzata di serie la nuova rete nera **STRONG**.

La rete nera **STRONG** consente un'ottima visibilità, al pari della rete tradizionale in fibra di vetro, rispetto alla quale presenta anche una **maggiore resistenza agli strappi** ed un'ottima capacità di tensione.

La rete nera **STRONG** potrà essere adottata **su richiesta anche sui prodotti classici**, con l'applicazione di una **maggiorazione del 5%** rispetto al prezzo della rete fornita di serie.

Rete **SUNOX**



Rete Zanzariera Antivirus ed Antibatterica in fibra di vetro permette di poter vivere in ambienti dove la crescita di batteri e virus viene fortemente filtrata e ridotta.

- Maglia 18x16
- Colore Antracite

- Spessore 0,29 mm
- Peso 116 gr/mq
- Resistenza alla fiamma M2 autoestinguente
- Pulizia con acqua e sapone

Un'ampia gamma di teli oscuranti e filtranti per la zanzariera SecurZip.

In alternativa alla rete, offriamo per la zanzariera SecurZip una gamma totalmente rinnovata ed ancora più ampia di teli oscuranti e filtranti per la protezione da esterni ed interni, dotati delle più importanti certificazioni internazionali sulla resistenza al fuoco e al fumo, con elevatissimi fattori di protezione dai raggi UV.

Forniti in più colori e con trame nuove e di tendenza, in armonia con qualsiasi contesto di arredamento, i teli sono in grado di gestire la luce e la visibilità degli ambienti proprio come desideri.

Richiedi una campionatura dei teli al tuo referente commerciale.

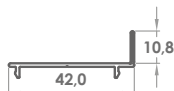


Staffe che consentono l'installazione laterale o frontale, attraverso l'eliminazione della linguetta presente.



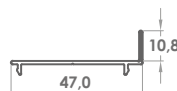
ZCA07Q

Staffa fissaggio per cassonetto
Fornita con doppio foro
Adatta per fissaggio laterale
Adatta per fissaggio frontale
(staccando la linguetta)
Casper 45
Clara Incas



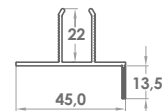
ZCA06Q

Staffa fissaggio per cassonetto
Fornita con doppio foro
Adatta per fissaggio laterale
(staccando la linguetta)
Adatta per fissaggio frontale
Casper 50
Phantom Incas
New Comoda
Clara Incas



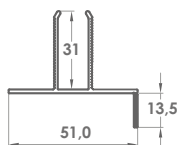
ZCA02Q

Staffa fissaggio guida
Fornita con doppio foro
Adatta per fissaggio laterale
(staccando la linguetta)
Adatta per fissaggio frontale
Casper 45
Clara Incas



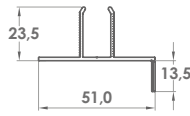
ZCA01Q

Staffa fissaggio guida
Fornita con doppio foro
Adatta per fissaggio laterale
(staccando la linguetta)
Adatta per fissaggio frontale
Casper 50
Phantom Incas
Clara Incas



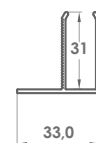
ZCA08Q

Staffa fissaggio riscontro
Fornita con doppio foro
Adatta per fissaggio laterale
(staccando la linguetta)
Adatta per fissaggio frontale
New Comoda
Casper 50 laterale
Phantom Incas



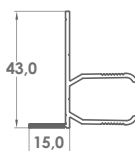
ZCA01B

Staffa fissaggio per guida da 50
Versione per fissaggio guide
in luce (adatta per telaio
applicazione frontale)
fissaggio in luce
fissaggio Irene 65 Incas



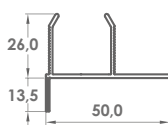
ZCA05W

Staffa fissaggio guida laterale
Wind 42 Incas



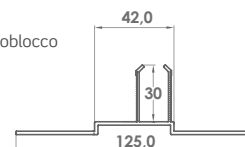
ZCA02M

Staffa fissaggio guida
New Comoda 50



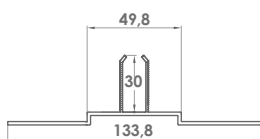
ZCA07W

Staffa fissaggio monoblocco
Wind 42 Incas



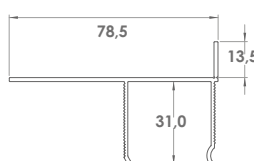
ZCA09Q

Staffa fissaggio monoblocco
per Casper 50



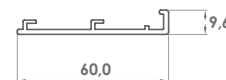
ZCA03D

Staffa fissaggio per guida Duetto



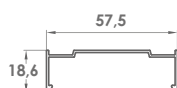
ZCA12Z

Attacco al soffitto per cassonetto Securzip 90 SecurZip Incas 84



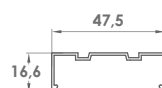
ZCA01V

Clips fermo cassonetto da 55 mm



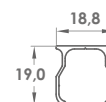
ZCA02V

Clips fermo cassonetto da 45 mm



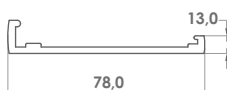
ZCA08W

Clips per Wind45



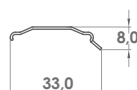
ZCA01E

Piastrina di fissaggio a soffitto per Irene 75



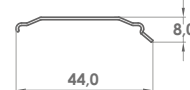
ZCA01W

Clips Wind 32 Snake



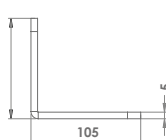
ZCA02W

Clips Wind 42 Snake

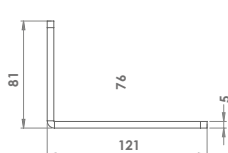


ZCA27Z

Attacco a parete rinforzato per cassonetto Securzip 106 SecurZip Incas

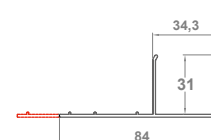
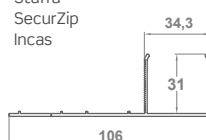


ZCA26Z



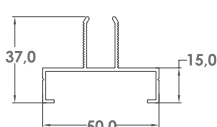
ZCA23Z

Staffa SecurZip Incas



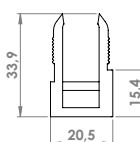
ZCA050

Staffa per guida tapparella da 85mm



ZPF21I

Staffa per guida Irene incas e Phantom Plus incas



N.B. Le Clips non sono utilizzabili per i modelli con cassonetto da 40/50.

I colori rappresentati in questa tabella hanno un valore puramente indicativo e non possono in alcun caso essere considerate come tinte di riferimento per eventuali difformità di colore rispetto a quelli reali.

I colori possono non essere disponibili per alcuni modelli a catalogo e potrebbero richiedere in alcuni casi l'eventuale applicazione di una maggiorazione.

Riferirsi alle piastrine metalliche per una maggiore rispondenza cromatica. Le piastrine sono realizzate mediante l'utilizzo di componenti chimici che cercano di mantenere nel tempo un aspetto costante del colore ma possono presentare difformità rispetto al colore del materiale ordinato.

Si prega pertanto di richiedere informazioni dettagliate e disponibilità contattando preventivamente l'Azienda in fase d'ordine.



Attenzione: le tinte nella Cartella Colori 2017 non più presenti in questa versione aggiornata sono disponibili senza maggiorazioni per tutto il 2018 e fino ad esaurimento scorte.

Per maggiori informazioni contattare l'azienda.

COLORI PER COMPONENTI

La disponibilità dei colori per testate e copritestate ed ulteriori accessori varia a seconda del modello di zanzariera.

Per colori diversi dal nero, si prega di richiedere preventivamente la disponibilità in fase d'ordine.



BIANCO AVORIO BRONZO NERO GRIGIO

COLORI DISPONIBILI PER I MODELLI IN KIT

WIND IN KIT:

1013-9010-BRONZO VERN.-BRONZO SCURO VERN.-ARGENTO VERN.-8017-NERO

SNAKE IN KIT:

1013-9010-8017-BRONZO VERN.-NERO-GRIGIO RAFFAELLO-MARRONE RAFFAELLO-PINO 1-RENOLIT CHIARO-NOCE 100

LINDAPLUS IN KIT:

1013-9010-8017-BRONZO VERN.-NERO-GRIGIO RAFFAELLO-MARRONE RAFFAELLO-PINO 1-RENOLIT CHIARO-NOCE 100

TINTE RAL

9010	1013	8017	NERO
TESTA DI MORO 9900	ARGENTO VERNICIATO	BRONZO VERNICIATO	BRONZO SCURO VERNICIATO
7016	3005	6009	7022

TINTE SOFT

9001 SOFT	6005 SOFT	8014 SOFT	8017 SOFT
7001 SOFT	7012 SOFT	7035 SOFT	BIANCO SOFT
7016 SOFT	1013 SOFT		

TINTE OSSIDATE

TITANIO	BRONZO SCURO OSS.	NOIR SABLÈ	CORTEN SABLÈ

TINTE SABLÈ

TITANIO	BRONZO SCURO OSS.	NOIR SABLÈ	CORTEN SABLÈ

TINTE RAFFAELLO

GRIGIO RAFFAELLO	VERDE RAFFAELLO	MARRONE RAFFAELLO	TESTA DI MORO MV

TINTE LEGNO

NOCE EFFECTA	NOCE 100	NOCE 100 R	RENOLIT CHIARO
RENOLIT SCURO	PINO 1	CILIEGIO CON FIAMMA	CILIEGIO CON FIAMMA R
CILIEGIO ATLANTICO R	NOCE 101 R	CASTANO C 378 R	OLMO CHIARO R
OLMO SCURO R	RENOLIT BIANCO		

• Colore disponibile. Per eventuali ordini su colori non disponibili, si prega di contattare l'Azienda, per verificare i tempi di consegna.

		ALBA	ANTAREX	BORA / BORA INCAS	CASPER	CLARA	CLARA INCAS	CLIK-CLAK	DUETTO	EVO ZIP / EVO ZIP INCAS	IRENE	IRENE 65/75	IRENE 50 INCAS	KETTY	LARA	LIBRA	LINDAPLUS / INCAS	MINIMA / MINIMA INCAS	NEW COMODA	PHANTOM INCAS	GAMMA PHANTOM	PRATIK	SCORRI	SECURZIP	SLIDE	SNAKE	SNAKE INCAS	SOFFY / SOFFY INCAS	VALERIA	VERA	WIND	WIND INCAS			
Ral	9010		•	•	•	•	•	•	•	•	•	•	•	•	•	•	•	•	•	•	•	•	•	•	•	•	•	•	•	•	•	•			
	1013		•	•	•	•	•	•	•	•	•	•	•	•	•	•	•	•	•	•	•	•	•	•	•	•	•	•	•	•	•	•	•		
	8017		•	•	•	•	•	•	•	•	•	•	•	•	•	•	•	•	•	•	•	•	•	•	•	•	•	•	•	•	•	•	•		
	NERO		•	•	•	•	•	•	•	•	•	•	•	•	•	•	•	•	•	•	•	•	•	•	•	•	•	•	•	•	•	•	•		
	TESTA DI MORO 9900		•	•	•	•	•	•	•	•	•	•	•	•	•	•	•	•	•	•	•	•	•	•	•	•	•	•	•	•	•	•	•		
	ARGENTO VERNICIATO		•	•	•	•	•	•	•	•	•	•	•	•	•	•	•	•	•	•	•	•	•	•	•	•	•	•	•	•	•	•	•		
	BRONZO VERNICIATO		•	•	•	•	•	•	•	•	•	•	•	•	•	•	•	•	•	•	•	•	•	•	•	•	•	•	•	•	•	•	•		
	BRONZO SCURO VERN.		•	•	•	•	•	•	•	•	•	•	•	•	•	•	•	•	•	•	•	•	•	•	•	•	•	•	•	•	•	•	•		
		7016																																	
		3005																																	
	6009																																		
	7022																																		
Soft		9001 SOFT																																	
		6005 SOFT																																	
		8014 SOFT																																	
		8017 SOFT																																	
		7001 SOFT																																	
		7012 SOFT																																	
		7035 SOFT																																	
		BIANCO SOFT																																	
		7016 SOFT																																	
		1013 SOFT																																	
Ossidate		TITANIO																																	
		BRONZO SC. OSS.																																	
Sablè		NOIR SABLÈ																																	
		CORTEN SABLÈ																																	
Raffaello		GRIGIO RAFFAELLO																																	
		VERDE RAFFAELLO																																	
		MARRONE RAFFAELLO																																	
		TESTA DI MORO																																	
Legno		NOCE EFFECTA																																	
		NOCE 100																																	
		NOCE 100 R																																	
		RENOLIT CHIARO																																	
		RENOLIT SCURO																																	
		PINO 1																																	
		CILIEGIO CON FIAMMA																																	
		CILIEGIO CON FIAMMA R																																	
		CILIEGIO ATLANTICO R																																	
		NOCE 101 R																																	
		CASTANO C378 R																																	
		OLMO CHIARO R																																	
		OLMO SCURO R																																	
		RENOLIT BIANCO																																	

WIND IN BARRE: SCHEMI DI ASSEMBLAGGIO

Wind soddisfa gli installatori più esigenti; nella versione in kit, con la semplice sostituzione di alcuni elementi, si trasforma da zanzariera verticale a laterale, da zanzariera a molla a molla-catena. Nello schema in basso è possibile visionare le varie combinazioni possibili per i modelli con cassonetto da 32, 42 e 45. Per ulteriori dettagli, si prega di richiedere la brochure "Prodotti in kit ed in barre".

WIND 32 - verticale/laterale/doppia	
Cassonetto WIND 32 da 6 mt con rete altezza 1600 mm (*)	ZSS12W
Coppia guide tradizionali da 6 mt con spazzolino	ZSS15W
Coppia guide antivento da 6 mt con spazzolino	ZSS19W
Guida bassa da 6mt con spazzolino	ZSS16W
Kit aggancio/profilo per laterale da 5 mt	ZSS17W
Kit accessori per WIND 32 verticale con piedino regolabile (disponibili solo in nero)	ZSI31W
Kit accessori WIND 32 laterale in barre	ZSI33W
Clips di fissaggio WIND 32	ZCA01W
Maniglia pieghevole completa	ZSC09W
Kit accessori per cricchetto	ZSI07W
Coppia magneti per doppia	ZSS18W
Barra maniglia a scatto	ZSS41W
Rallentatore / Sistema Soft	ZSC10W

WIND 42 - verticale/laterale/doppia	
Cassonetto WIND 42 da 6 mt con rete altezza 1700 mm (*)	ZSS13W
Cassonetto WIND 42 da 6 mt con rete altezza 1800 mm (*)	ZSS43W
Cassonetto WIND 42 da 6 mt con rete altezza 2600 mm (*)	ZSS14W
Coppia guide tradizionali da 6 mt con spazzolino	ZSS15W
Coppia guide antivento da 6 mt con spazzolino	ZSS19W
Guida bassa da 6mt con spazzolino	ZSS16W
Kit aggancio/profilo per laterale da 5 mt	ZSS17W
Kit accessori per WIND 42 verticale con piedino regolabile (disponibili solo in nero)	ZSI30W
Kit accessori WIND 42 laterale in barre	ZSI32W
Kit accessori WIND 42 catena in barre	ZSI34W
Kit accessori WIND 42 telescopica verticale in barre	ZSI26W
Kit accessori WIND 42 telescopica laterale in barre	ZSI27W
Clips di fissaggio WIND 42	ZCA02W
Rallentatore / Sistema SOFT	ZSC040
Maniglia pieghevole completa	ZSC09W
Kit accessori per cricchetto	ZSI07W
Coppia magneti per doppia	ZSS18W
Barra maniglia a scatto	ZSS41W

WIND FAST (42)	
Cassonetto WIND 42 da 6 mt con rete altezza 1700 mm (*)	ZSS13W
Cassonetto WIND 42 da 6 mt con rete altezza 1800 mm (*)	ZSS43W
Cassonetto WIND 42 da 6 mt con rete altezza 2600 mm (*)	ZSS14W
Coppia guide tradizionali da 6 mt con spazzolino	ZSS15W
Coppia guide antivento da 6 mt con spazzolino	ZSS19W
Kit accessori WIND FAST in barre	ZSI49W
Rallentatore / Sistema SOFT	ZSC040

WIND SIMPLY (42)	
Cassonetto WIND 42 da 6 mt con rete altezza 1700 mm (*)	ZSS13W
Cassonetto WIND 42 da 6 mt con rete altezza 1800 mm (*)	ZSS43W
Cassonetto WIND 42 da 6 mt con rete altezza 2600 mm (*)	ZSS14W
Coppia guide tradizionali da 6 mt con spazzolino	ZSS15W
Coppia guide antivento da 6 mt con spazzolino	ZSS19W
Kit accessori WIND SIMPLY in barre	ZSI55W
Rallentatore / Sistema SOFT	ZSC040

WIND SMART (42)	
Cassonetto WIND SMART 42 mm. larghezza 6000 mm altezza 1700 mm (*)	ZSS44W
Cassonetto WIND SMART 42 mm. larghezza 6000 mm altezza 1800 mm (*)	ZSS45W
Cassonetto WIND SMART 42 mm. larghezza 6000 mm altezza 2600 mm (*)	ZSS46W
Coppia guide tradizionali da 6 mt con spazzolino	ZSS15W
Coppia guide antivento da 6 mt con spazzolino	ZSS19W
Kit accessori Wind Smart in barre	ZSI46W
Clips di fissaggio WIND 42	ZCA02W
Rallentatore / Sistema SOFT	ZSC040

WIND UP (45)	
Cassonetto WIND 45 mm. (applicaz. frontale) larghezza 6000 mm altezza 1700 mm	ZSS37W
Cassonetto WIND 45 mm. (applicaz. frontale) larghezza 6000 mm altezza 2600 mm	ZSS38W
Coppia guide laterali WIND 45 (applicaz. frontale) c/spazzolino	ZSS39W
Coppia guide laterali WIND 45 (applicaz. frontale) c/spazz. antivento	ZSS40W
Kit barra soglia WIND 45 (applicaz. frontale)	ZSS42W
Kit accessori WIND 45 in barre (applicaz. frontale)	ZSI42W
Rallentatore / Sistema SOFT	ZSC040

L'altezza massima realizzabile per la zanzariera deve essere 10 cm in meno rispetto all'altezza del kit rete.
(es: kit h 1800 mm, altezza massima realizzabile: 1700 mm)

LIBRA: SCHEMI DI CONFIGURAZIONE ANTE

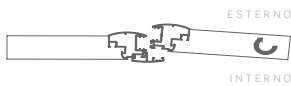
La zanzariera Libra può essere realizzata in svariate combinazioni, dal totale impacchettato delle ante fino all'aggiunta di un'anta fissa. Di seguito sono elencate le varie modalità di configurazione, con la possibilità di realizzare ciascuna versione anche in modalità ribaltata. Riferirsi al modulo d'ordine barrando la configurazione prescelta ed in caso di necessità di chiarimenti contattare preventivamente l'azienda.

LEGENDA

- A** Solo ante ad impacchettamento
- B** Ante ad impacchettamento + anta a battente
- C** Ante a doppio impacchettamento

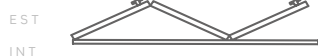
1 Apertura a sinistra dell'anta

2 Apertura a destra dell'anta



INGOMBRO DI IMPACCHETTAMENTO
Per ogni anta aggiungere 40 mm.

A 3 SX



B 3 SX - 1 DX

1 3 SX

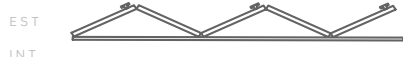


B 3 SX - 1 DX

2



A 5 SX



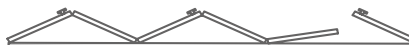
B 5 SX - 1 DX

1



B 5 SX - 1 DX

2



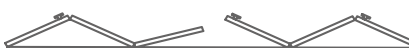
B 3 SX - 3 DX

1

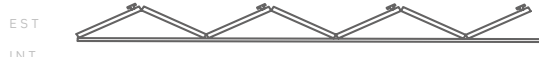


C 3 SX - 3 DX

2



A 7 SX



B 7 SX - 1 DX

1



B 7 SX - 1 DX

2



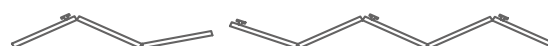
B 3 SX - 5 DX

1



C 3 SX - 5 DX

2



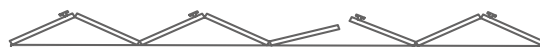
B 5 SX - 3 DX

1

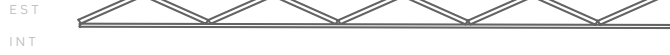


C 5 SX - 3 DX

2



B 9 SX





PHANTOMATIK

Ordina subito l'espositore in dimensioni reali, pienamente funzionante ed attraversabile con la massima comodità: uno straordinario strumento di vendita per il tuo showroom!

DIMENSIONI:

- espositore (LxH) 90x220 cm + base L 100 cm
- zanzariera: (LxH) 75x190 cm

KIRBY

Allestisci il tuo showroom con i nostri prodotti.

Un espositore dotato di 8 zanzariere, da scegliere fra 5 diverse linee, per arricchire il tuo showroom senza occupare grandi spazi! Kirby porta nel tuo punto vendita tutto l'universo zanzariere. Pratico negli spostamenti e nella consultazione dei prodotti, è la soluzione ideale per conoscere da vicino i modelli più importanti e le loro funzionalità, che potrai far provare direttamente alla clientela.



Scegli il tuo Kirby fra queste linee:

KIRBY CLASSIC	KIRBY CUT	KIRBY VUE	KIRBY LINE	KIRBY INCAS
PHANTOM PLUS	SNAKE CON GANCIO	PHANTOM PLUS 	PHANTOM PLUS	PHANTOM PLUS INCAS
ANTAREX (RETE ALLUMINIO/POLICARBONATO)	LINDAPLUS	LINDAPLUS 	MINIMA	LINDAPLUS INCAS CON GUIDA TAPPARELLA
VERA TELESCOPICA 45 SOFT 	WIND 42 VERTICALE TELESC. 	VERA TELESCOPICA 45 SOFT 	VERA TELESCOPICA 45 SOFT 	WIND INCAS VERTICALE
LINDAPLUS 	WIND 42 MOLLA/CATENA 	LARA TELESCOPICA 45 SOFT CON GANCIO (*) 	IRENE VERTICALE SOFT	CASPER 50 LATERALE SOFT
WIND 42 VERTICALE TELESCOPICA	MINIMA	WIND 42 MOLLA/CATENA 	WIND 42 VERTICALE TELESCOPICA	CASPER 50 VERTICALE SOFT
ALBA	ANTAREX (RETE ALLUMINIO/POLICARBONATO)	ANTAREX (RETE ALLUMINIO/POLICARBONATO)	ANTAREX (RETE ALLUMINIO/POLICARBONATO)	IRENE INCAS VERTICALE
IRENE VERTICALE SOFT	WIND 42 LATERALE TELESCOPICA SOFT CON GANCIO	MINIMA	LINDAPLUS	NEW COMODA LATERALE
LARA TELESCOPICA 45 SOFT CON GANCIO (*)	WIND 32 VERTICALE	IRENE VERTICALE SOFT	LARA TELESCOPICA 45 CON GANCIO (*)	DUETTO A CATENA

Tutte le zanzariere hanno dimensione 460 mm x 600 mm h, eccetto quelle **in grassetto**, aventi dimensione 460 mm x 1820 h.
Dimensione Kirby (l x p x h): 620 mm x 620 mm x 1900 mm.



Modelli dotati della rete BetterVue™ di Phifer, dalle elevate prestazioni per visibilità e resistenza agli agenti atmosferici.
Scopri le sue grandi qualità consultando la pagina delle reti e dei teli del catalogo zanzariere.

(*) Per questo modello di zanzariera, in aggiunta viene fornita anche la guida inferiore del modello Clara, dotata di spigoli arrotondati e da utilizzare al posto della guida bassa tradizionale per differenziarla dal modello Lara Telescopica.

MODULO D'ORDINE ZANZARIERE

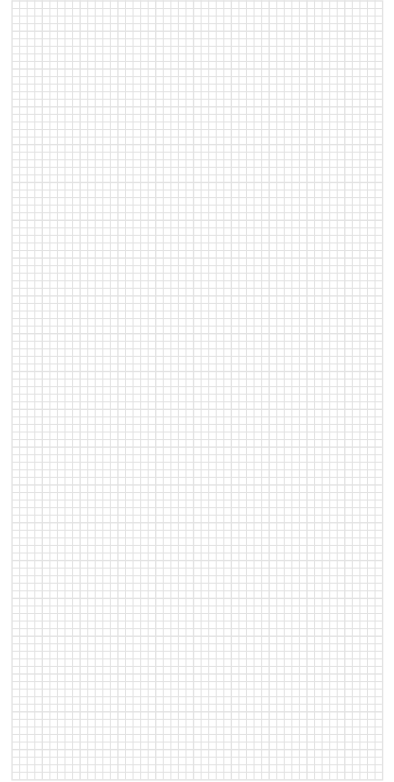
CLIENTE

DESCRIZIONE

RIF.ORDINE DATA

MODELLO	VERSIONE (es. telescopica)	DIMENSIONI CASSONETTO	COLORE	PEZZI	LARGHEZZA	ALTEZZA	TIPO MISURA (BARRARE)		TIPO RETE O TESSUTO	LATERALI GUIDA BASSA POSIZIONE CASSONETTO (BARRARE)		PER LATERALI DOPPIE POSIZIONE ANTA PALETTO		SOFT	OPZIONI	RIF. CLIENTE
							LUCE	FINITA		SX	DX	SX	DX			
											SX	DX	SX	DX		
							ML	MF			SX	DX	SX	DX		
							ML	MF			SX	DX	SX	DX		
							ML	MF			SX	DX	SX	DX		
							ML	MF			SX	DX	SX	DX		
							ML	MF			SX	DX	SX	DX		
							ML	MF			SX	DX	SX	DX		

NOTE



N.B. La posizione del cassonetto è da intendersi sempre "vista interna". Ove non diversamente specificato in fase d'ordine, l'azienda farà riferimento in generale alle specifiche d'installazione riportate sul catalogo zanzariere, nel riquadro "Tabella misure", a seconda del prodotto ordinato.

MODULO D'ORDINE ANTE

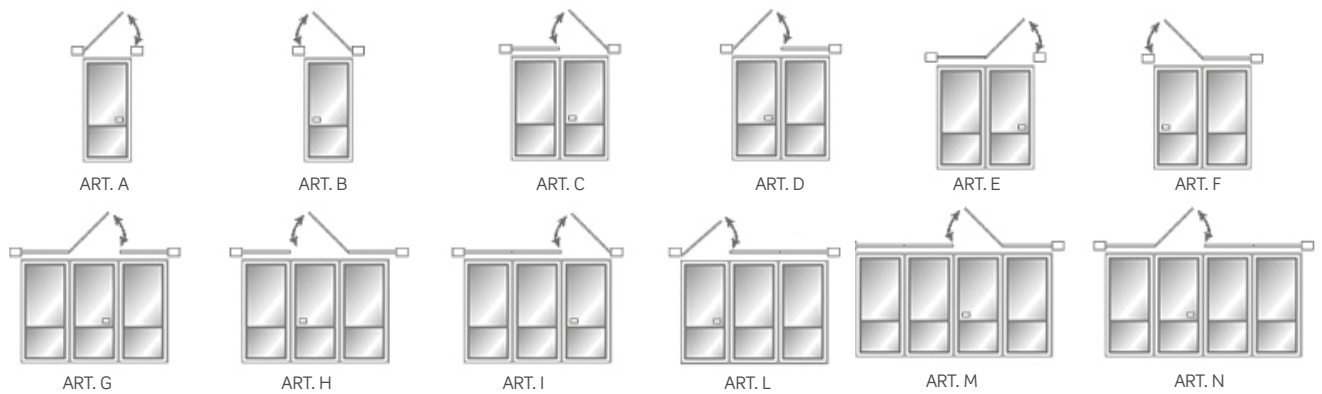
CLIENTE _____

DESCRIZIONE _____

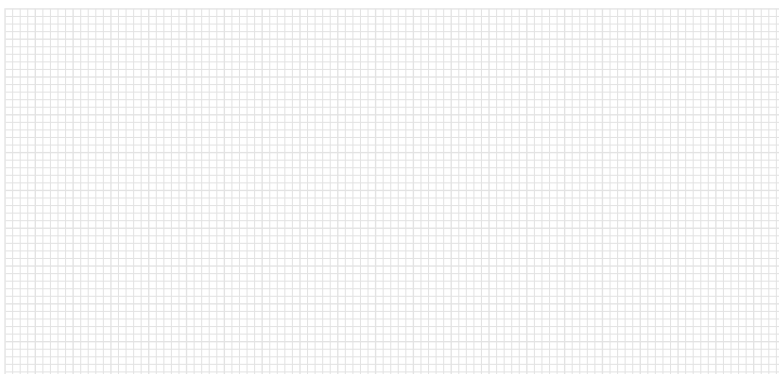
RIF. ORDINE _____ DATA _____

PEZZI	COLORE	LARGH.	ALT.	TIPO MISURA (BARRARE)		TELAIO (BARRARE)		COMPENSATORE (SOLO TELAI A L)	NUM. ANTE	ART. SCEGLIERE TRA LE TIPOLOGIE IN BASSO	ANTE ASIMMETRICHE *	ALTEZZA TRAVERSO	RETE TELO PANNELLO INDICARE SE DIVERSO DA RETE IN ALLUMINIO BRUNITO	RIF. CLIENTE
				LUCE	FIN.	Z	L							
				ML	MF	Z	L							
				ML	MF	Z	L							
				ML	MF	Z	L							
				ML	MF	Z	L							
				ML	MF	Z	L							
				ML	MF	Z	L							
				ML	MF	Z	L							

APERTURA CON VISTA INTERNA A SPINGERE



* SCHEMA DELLE ANTE ASIMMETRICHE



NOTE

MODULO D'ORDINE EVO ZIP

CLIENTE

DESCRIZIONE

RIF. ORDINE

DATA

FISSAGGIO DEL CASSONETTO	
<input type="checkbox"/>	AUTOPORTANTE STANDARD
<input type="checkbox"/>	VERSIONE INCAS (il fissaggio è sempre laterale)

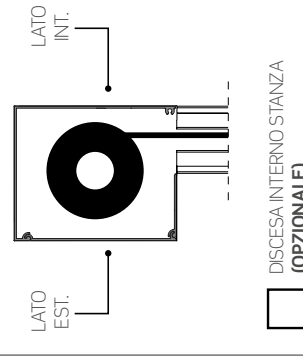
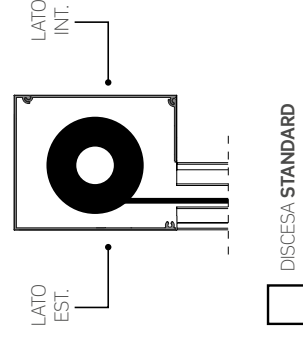
VERSIONI INCASSO	
<input type="checkbox"/>	Guida con compensatore completa di regoli (standard)
<input type="checkbox"/>	Guida con compensatore senza regoli
<input type="checkbox"/>	Guida senza compensatore

TIPO DI COMANDO		
<input type="checkbox"/>	A MOTORE	
<input type="checkbox"/>	A MOTORE CON RADIO RIC. INTEGRATA	
RADIOCOMANDO NR. CANALI	1	5 10

<input type="checkbox"/>	TELO O RETE
<input type="checkbox"/>	COLORE TELO

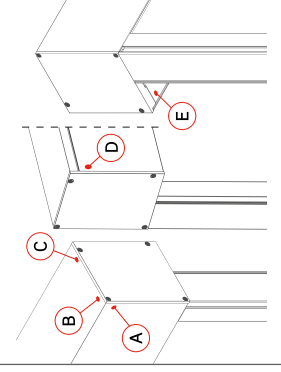
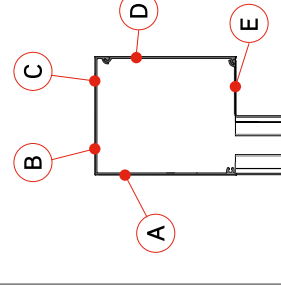
PEZZI	COLORE	LARGHEZZA MISURA FINITA	ALTEZZA MISURA FINITA	CASSONETTO		POSIZIONE MOTORE VISTA INTERNA		FORI SU GUIDA		RIF. CLIENTE
				100	125	SX	DX	Lat.	Front.	
				100	125	SX	DX	Lat.	Front.	
				100	125	SX	DX	Lat.	Front.	
				100	125	SX	DX	Lat.	Front.	
				100	125	SX	DX	Lat.	Front.	
				100	125	SX	DX	Lat.	Front.	
				100	125	SX	DX	Lat.	Front.	

DISCESA TELO



USCITA CAVO MOTORE

Seleziona una delle lettere sul disegno per indicare la posizione in cui effettuare la foratura del cassonetto.



MODULO D'ORDINE SECURZIP

CLIENTE _____

DESCRIZIONE _____

RIF. ORDINE _____ DATA _____

FISSAGGIO DEL CASSONETTO	
SOFFITTO	
FRONTALE	
* Nella versione Incas il fissaggio sarà sempre laterale	

TIPO DI COMANDO			
AD ARGANO			
A MOTORE SENZA RADIOCOMANDO			
A MOTORE RADIO			
RADIOCOMANDO NR. CANALI	1	5	10

TELO O RETE	
COLORE TELO	
PIEDINI PER GUIDE (OPZIONALI)	SI NO
AUTOPORTANTE	SI NO

PEZZI	COLORE	LARGHEZZA MISURA FINITA	ALTEZZA MISURA FINITA	CASSONETTO		GUIDE TELESCOPICHE	CASSONETTO INCAS		COMPENSATORE INCASSO	COMANDO VISTA INTERNA		FORI SU GUIDE		RIF. CLIENTE
				90	106		84	106		SX	DX	LATER	FRONT	
				90	106		84	106		SX	DX	LATER	FRONT	
				90	106		84	106		SX	DX	LAT	FRO	
				90	106		84	106		SX	DX	LAT	FRO	
				90	106		84	106		SX	DX	LAT	FRO	
				90	106		84	106		SX	DX	LAT	FRO	
				90	106		84	106		SX	DX	LAT	FRO	
				90	106		84	106		SX	DX	LAT	FRO	

NOTE:

AVVOLGIMENTO	USCITA DEL FILO
<p>LATO EST. </p> <p>LATO INT. </p> <p>DISPOSIZ. STANDARD</p>	<p>Azionamento A MOTORE: Fare una croce su uno dei tre numeri nel disegno a destra per indicare la posizione d'uscita del filo. Se non diversamente specificato, il motore verrà posizionato a destra, con uscita del filo dal lato interno. Ove non specificato, l'uscita del filo corrisponderà al nr. 1.</p>

MODULO D'ORDINE LIBRA

CLIENTE _____

DESCRIZIONE _____

RIF. ORDINE _____

DATA _____

PEZZI	COLORE	LARGHEZZA	ALTEZZA	TIPO MISURA (BARRARE)		TELAIO (BARRARE)		ALTEZZA TRAVERSO	RETE TELO PANNELLO INDICARE SE DIVERSO DA RETE IN ALLUMINIO BRUNITO	RIF. CLIENTE
				LUCE	FINITA	Z	L			
				ML	MF	Z	L			

N.B. Per ogni configurazione mostrata nel modulo, esiste anche la versione ribaltata.

Barrare quindi la casella con una "X" se la si desidera esattamente come quella raffigurata.

Se si desidera la versione ribaltata, barrare invece la configurazione scelta con una "R", come nell'esempio in basso.

ESEMPIO

X

EST

INT

R

EST

INT

Barrando la casella con una "R", si otterrà una configurazione come sopra.

LEGENDA

- A** Solo ante ad impacchettamento
- B** Ante ad impacchettamento + ante a battente
- C** Ante a doppio impacchettamento

- 1** Apertura a sinistra dell'anta

ESTERNO
INTERNO

- 2** Apertura a destra dell'anta

ESTERNO
INTERNO

EST	INT		A 3SX	
			B 3SX - 1 DX	B 3SX - 1 DX
		1 3SX		2
			A 5SX	
			B 5SX - 1 DX	B 5SX - 1 DX
		1		2
			C 3SX - 3 DX	C 3SX - 3 DX
		1		2
			A 7SX	
			B 7SX - 1 DX	B 7SX - 1 DX
		1		2
			C 3SX - 5 DX	C 3SX - 5 DX
		1		2
			C 5SX - 3 DX	C 5SX - 3 DX
		1		2
			A 9SX	

