



# TAPPARELLE/PERSIANE AVVOLGIBILI IN ALLUMINIO, ACCIAIO, PVC, LEGNO

## LISTINO GENERALE

**LISTINO PREZZI**

2016/
01/05/16

**TAPPARELLE IN ALLUMINIO E ACCIAIO  
TAPPARELLE E PORTE RIDUCIBILI IN PVC  
FERRAMENTA PER TAPPARELLE  
MOTORIZZAZIONI PER TAPPARELLE E TENDE DA SOLE  
CASSONETTI E BLOCCHI CON SPALLA TERMOISOLANTI  
PORTE BASCULANTI METALLICHE E IN LEGNO  
PORTE CANTINA - SERRANDE - CANCELLETTI RIDUCIBILI  
PORTE ANTINCENDIO  
ZANZARIERE - TENDE ALLA VENEZIANA**

CLB AVVOLGIBILI di Franco Giacomini  
Via Enrico Mattei, 13/c - Zona Industriale  
35038 TORREGLIA (PD)  
Telefono 049 52 11 200  
Fax 049 98 74 023  
Internet: <http://www.clbavvolgibili.it>  
e-mail: [clb@clbavvolgibili.it](mailto:clb@clbavvolgibili.it)



Commissione	N°
Foglio	N°

## CONDIZIONI GENERALI DI VENDITA

- 1- **ORDINI.** Al momento della stipula del contratto dovrà essere versato un anticipo del 30% dell'importo totale dell'ordine. La C.L.B. s.a.s. si impegna a mantenere bloccati i prezzi per un anno, senza procedere a revisione. In caso la durata dei lavori perdurino oltre il 12° mese dalla stipula del contratto, verrà applicato un aumento in proporzione al rincaro delle materie prime e del costo della manodopera.
- 2- **ERRORI FORMALI.** Qualora fossero stati commessi degli errori formali e/o di trascrizione da parte della C.L.B. s.a.s. nella stesura del contratto, il Cliente verrà avvisato con lettera raccomandata A.R. che avrà l'effetto di correggere l'errore entro cinque giorni dalla data del ricevimento.
- 3- **TERMINI DI CONSEGNA.** Il termine di consegna si intende di 60 giorni lavorativi (salvo diversa ed esplicita pattuizione in deroga al presente articolo) dal giorno in cui sarà pervenuta alla C.L.B. s.a.s. copia della conferma d'ordine o ordine, firmata/o per accettazione completa/o di tutti i dati necessari per l'espletamento della fornitura e/o quello del versamento della prima rata del prezzo, quando questa sia dovuta all'atto dell'ordinazione. Tale termine è comunque meramente indicativo e non vincolante per la C.L.B. s.a.s., la quale non risponde per eventuali ritardi imputabili a terzi. La C.L.B. s.a.s. si impegna, comunque, a consegnare la merce entro i 60 giorni lavorativi successivi al termine previsto dal contratto. Tutte le ordinazioni in aggiunta alla fornitura principale saranno sempre soggette alle presenti condizioni generali di vendita e per consegne "più presto possibile" compatibilmente con gli impegni della C.L.B. s.a.s..
- 4- **SPEDIZIONI.** Salvo diversa pattuizione, la spedizione è sempre a cura e carico del destinatario. Tutti i nostri prezzi si intendono franco la nostra sede di Torreglia (PD). Se il mezzo di trasporto di cui il committente intende valersi non viene indicato nell'ordinazione, la spedizione sarà eseguita col mezzo che noi riterremo più opportuno. L'eventuale resa franco destino limita i suoi effetti alla comprensione delle spese di trasporto nel prezzo di vendita, e in ogni caso **esclude qualsiasi collo della lunghezza superiore a cm.360**, per i quali il trasporto è a carico del compratore. Il trasporto ha pertanto sempre luogo a rischio e pericolo del compratore.
- 5- **FORO COMPETENTE.** In caso di contestazioni o divergenze di qualsiasi specie in cui la C.L.B. s.a.s. sia attrice o convenuta, il solo Foro competente è quello di Padova.
- 6- **CONTESTAZIONI.** Il cliente è tenuto a controllare la merce all'atto della consegna e, in caso di vizio o difetti palesi, dovrà darne comunicazione scritta alla C.L.B. s.a.s., entro il termine perentorio di otto giorni dalla consegna. Un successivo sopralluogo sarà effettuato da parte di un responsabile dell'azienda per verificare quanto contestato. Eventuali reclami o contestazioni fatti verbalmente tramite i dipendenti/agenti della C.L.B. s.a.s. non hanno alcun valore. La venditrice declina ogni responsabilità per la fornitura dei propri prodotti eseguiti in base a rilievi forniti dal committente.
- 7- **POSA IN OPERA.** Verrà effettuata da posatori esterni alla C.L.B. s.a.s. che manterrà comunque la visione dei lavori. Il pagamento della posa verrà corrisposto dal committente direttamente al posatore (salvo diversa ed esplicita pattuizione in deroga al presente articolo) a lavori ultimati e/o ad avanzamento lavori se concordato nel contratto.
- 8-

# SCHEMA TECNICA

## AVVOLGIBILI E SERRANDE IN ALLUMINIO

### SUPPORTO METALLICO

<b>NASTRO DI ALLUMINIO:</b>	lega 3105	Stato fisico H48
	Carico di rottura	min. 190 N/mm <sup>2</sup>
	Carico di snervamento	min. 160 N/mm <sup>2</sup>
	Allungamento	> 4%

**RIVESTIMENTO SUPERFICIALE:** Sistema di verniciatura multistrato bucciato con sgrassaggio e pretrattamento superficiale su entrambi i lati:

NORMA	DESCRIZIONE	VALORI	
		Primo lato	Retro
ECCA T 1	Spessore totale	30 μ ±4	5 μ
ECCA T 7	Resistenza alla piegatura	0.5 T	
ECCA T 5	Resistenza alla deformazione rapida	32 cm/kg	
ISO 3768	Resistenza in nebbia salina	> 1000 ore	> 1000 ore
ASTM D 2247-94	Resistenza al 100% di umidità	> 1000 ore	> 1000 ore
ECCA T 11	Resistenza all'abrasione	150 passate	>100 passate
ECCA T 4	Durezza alla matita	H	
D.M. 26/06/84	Comportamento alla fiamma (Classe di reazione)	1	

### SPessori TOTALI NASTRO ALLUMINIO:

mm <b>0,60</b>	per Serranda	Art. EN77
mm <b>0,50</b>	per Avvolgibili e Serranda	Artt. T/06 - TS/16 - EN77N
mm <b>0,36</b>	per Avvolgibili	Artt. M/03 - SM/13 - NM/03 - NSM/13
mm <b>0,33</b>	per Avvolgibili	Artt. P/08 - I/05 - SP/14 - M/04 - F/09 - SF/19
mm <b>0,30</b>	per Avvolgibili	Artt. M/07 - M/10

### SCHIUMA POLIURETANICA

**SCHIUMA POLIURETANICA ECOLOGICA:** (esente da espandenti alogenati-*freon*)

NORMA	DESCRIZIONE	VALORI	
		Normali	Alta densità
UNI 6349	Densità in espansione libera	g/l 44-47,5	g/l 280
UNI 6349	Densità applicata	g/l 50-55	g/l 320
UNI 6350	Resistenza a compressione al 10% di deformazione	Kg/cm <sup>2</sup> 10	Kg/cm <sup>2</sup> 40
ASTM D 2556	Contenuto di celle chiuse	> 95%	> 98%
UNI 8069	Stabilità dimensionale a -25° C per 48 h	Δ 1% max 1	Δ 1% max 0.3
UNI 8069	Stabilità dimensionale a + 70° C per 48 h	Δ 1% max 1	Δ 1% max 0.3
UNI 7891	Conduttività termica a 10° C	0,025 W/K°m	0,045 W/K°m
ISO 3582	Comportamento al fuoco (tratto bruciato 60 mm)	Tempo di estinzione 60 sec.	

N.B. Dati diffusi a titolo informativo che non comportano garanzie implicite o formali.

# SCHEDA TECNICA AVVOLGIBILI E SERRANDE IN ACCIAIO

## SUPPORTO METALLICO

**NASTRO DI ACCIAIO:** acciaio a basso tenore di carbonio, zincato a caldo in continuo, per formatura a freddo, tipo DX51D-Z100 ex Fe P02 GZ 1009 (Norma UNI 10142: 1992/A1)

**RIVESTIMENTO SUPERFICIALE:** Cloruro di Polivinile (PVC) semirigido con assorbitoro di UV (radiazione ultravioletta):

NORMA	DESCRIZIONE	VALORI
ASTM D 1186	Spessore del rivestimento plastico	130/140 $\mu$ ( $\pm 7\%$ )
ASTM D 4145-83	Resistenza alla piegatura	0-1 T
ASTM D 2794-93	Resistenza alla deformazione rapida	> 140 inc./lb
ASTM B 117-95	Resistenza alla nebbia salina	> 500 ore
ASTM D 2247-94	Resistenza al 100% di umidità	> 1000 ore
ASTM D 4060-84	Resistenza all'abrasione	14 - 16
ASTM D 3363-92	Durezza alla matita	H
D.M. 26/06/1984	Comportamento alla fiamma (classe di reazione)	1
	Temperatura massima di utilizzo	60° C

## SPESSORI TOTALI NASTRO ACCIAIO:

mm **0,62** per Serranda     **Art. ES77**  
mm **0,50** per Avvolgibili     **Art. S/12**  
mm **0,42** per Avvolgibili     **Artt. S/14 - S/11**

## SCHIUMA POLIURETANICA

**SCHIUMA POLIURETANICA ECOLOGICA:** (esente da espandenti alogenati-*freon*)

NORMA	DESCRIZIONE	VALORI
UNI 6349	Densità in espansione libera	g/l 44-47,5
UNI 6349	Densità applicata	g/l 50-55
UNI 6350	Resistenza a compressione al 10% di deformazione	Kg/cm <sup>2</sup> 10
ASTM D 2556	Contenuto di celle chiuse	> 95%
UNI 8069	Stabilità dimensionale a -25° C per 48 h	$\Delta$ 1% max 1
UNI 8069	Stabilità dimensionale a + 70° C per 48 h	$\Delta$ 1% max 1
UNI 7891	Conduttività termica a 10° C	0,025 W/K°m
ISO 3582	Comportamento al fuoco (tratto bruciato 60 mm)	Tempo di estinzione 60 sec.

N.B. Dati diffusi a titolo informativo che non comportano garanzie implicite o formali.



Nova System ha eseguito le prove iniziali di tipo (ITT) sui profili in alluminio e acciaio di sua produzione presso il laboratorio notificato Istituto Giordano s.p.a. di Bellaria (RN). Il Controllo di Produzione (FPC) all'interno di Nova System è conforme a quanto prescritto al punto 21.3 della norma armonizzata UNI EN 13659:2009.

I profili, necessari alla realizzazione di Chiusure oscuranti avvolgibili in alluminio/acciaio per applicazioni esterne:

- \* PROFILI IN ALLUMINIO CON POLIURETANO ESPANSO (Artt. NM/03, M/10, M/04, I/05, P/08, F/09, M/07)
- \* PROFILI IN ALLUMINIO CON POLIURETANO AD ALTA DENSITA' (Artt. NSM/13, SF/19, SP/14)
- \* PROFILI DI SICUREZZA IN ACCIAIO CON POLIURETANO ESPANSO (Artt. S/14, S/11)
- \* PROFILI DI SICUREZZA IN ALLUMINIO ESTRUSO (Artt. S/01, S/02)

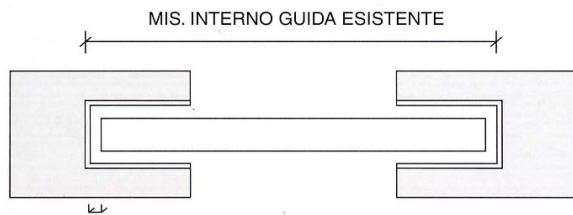
sono conformi alla "Direttiva Prodotti da Costruzione 89/106 CEE" secondo l'annesso ZA della norma armonizzata UNI EN 13659: 2009 Chiusure oscuranti - "Requisiti prestazionali compresa la sicurezza", certificati con sistema di attestazione di conformità 4, e rispondono alle caratteristiche di resistenza al vento previste dalla norma stessa:

### CLASSI DI RESISTENZA AL VENTO secondo la norma UNI EN 13659:09:

CLASSE	0	1	2	3	4	5	6
PRESSIONE DI PROVA NOMINALE (N/mq)	<50	50	70	100	170	270	400
PRESSIONE DI PROVA DI SICUREZZA (N/mq)	<75	75	100	150	250	400	600

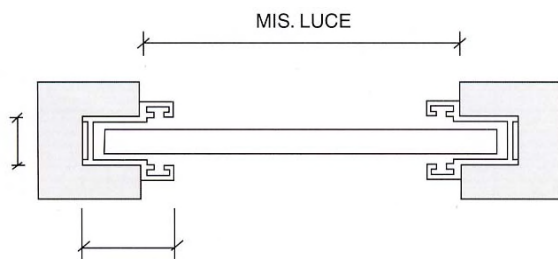
I risultati delle classi di resistenza al vento degli avvolgibili Nova System sono disponibili su richiesta.

## DETERMINAZIONE MISURE TELI FINITI



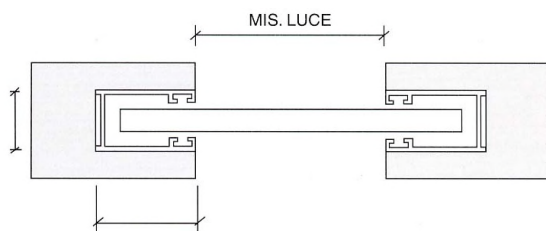
### GUIDA INCASSATA CON MISURA FONDO GUIDA ESISTENTE

PROFONDITA' GUIDA	LARGH.INTERNO GUIDA
19 mm	-5 mm
21 mm	-7 mm
24 mm	-10 mm
29 mm	-10 mm
31 mm	-10 mm



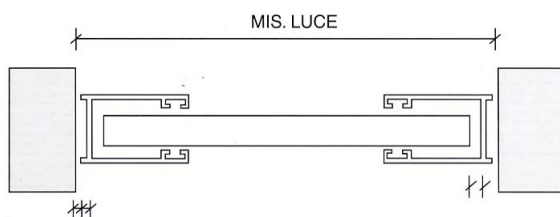
### GUIDA DA SOSTITUZIONE AD INCASTRO SU ESISTENTE CON MISURA LUCE

TIPO GUIDA	LARGHEZZA LUCE
GE28X14	+27 mm
GE28X17	+26 mm
PG28X17	+27 mm
GE28X19	+27 mm
GE30X21	+29 mm



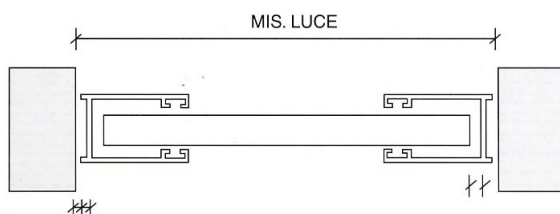
### GUIDA IN ALLUMINIO INCASSATA CON MISURA LUCE

TIPO GUIDA	LARGHEZZA LUCE
GE30X19	+44 mm
GE40X21	+64 mm
GE30X25	+42 mm
GE30X27	+42 mm
GE40X27	+62 mm
GE45X27	+74 mm
GE60X28	+98 mm



### GUIDA IN ALLUMINIO IN LUCE CON MISURA LUCE

TIPO GUIDA	LARGHEZZA LUCE
GE30X19	-16 mm
GE40X21	-16 mm
GE30X25	-18 mm
GE30X27	-18 mm
GE40X27	-18 mm
GE45X27	-16 mm
GE60X28	-22 mm



### TELAIO (APPARECCHIO) A SPORGERE CON MISURA LUCE

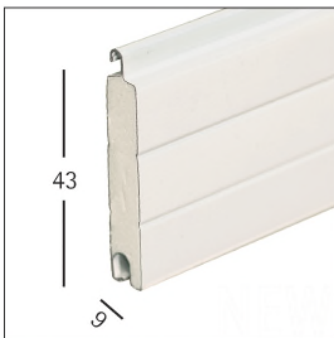
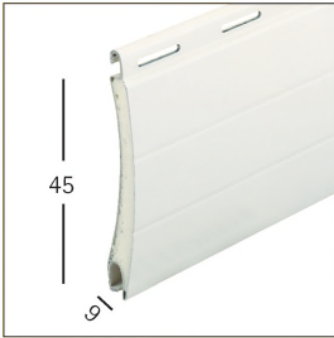

TIPO GUIDA	LARGHEZZA LUCE
ACCIAIO ZINCATO	-15 mm
ALLUMINIO ESTRUSO	-22 mm


**TAPPARELLE  
IN  
ALLUMINIO**







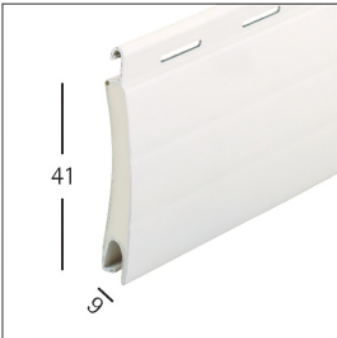
**PROFILI IN ALLUMINIO CON POLIURETANO NORMALE – Densità 70kg/m<sup>3</sup>**

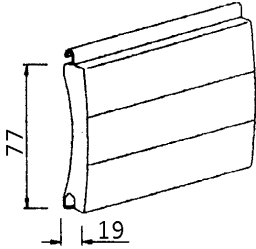
DESCRIZIONE	DISEGNO	COLORI	€m <sup>2</sup>
<p><b>PROFILO F/09 T</b>                      Alluminio 9x43                      Peso al mq. kg. 3,200 ca.                      Stecche per mq. n. 23                      Larghezza max. 3,0 ml.                      Altezza max.                      Superficie max.  <b>Spessore alluminio 0,33 mm.</b></p>		Tinta Unita	
		Colore 23	
		Imitazione Legno	
		Marezzato\ Raffaello	
<p><b>PROFILO I/05 T</b>                      Alluminio 9x45                      Peso al mq. kg. 2,900 ca.                      Stecche per mq. n. 22                      Larghezza max. 3,2 ml.                      Altezza max.                      Superficie max.  <b>Spessore alluminio 0,34 mm.</b></p>		Tinta Unita 01 – 02 – 03 – 04 05 – 06 – 07 – 08 09 – 10 – 11 – 12 13 – 18 – 19 – 37 38 – 39 – 43 – 45 50 – 51 – 52 – 53 56	
		Tinta Unita 22	
		Colore 23	
		Imitazione Legno 15 – 16 – 17 – 55 57	
		Imitazione Legno 14 – 34 – 35 – 54	
		Marezzato Raffaello	
<p><b>PROFILO NM/03 T</b>                      Alluminio 14x55                      Peso al mq. kg. 3,700 ca.                      Stecche per mq. n. 18                      Larghezza max. 4,3 ml.                      Altezza max.                      Superficie max.                      Spessore alluminio 0,36 mm.</p>		Tinta Unita	
		Colore 23	
		Imitazione Legno	
		Marezzato Raffaello	

<p><b>PROFILO M/04 T</b>  Alluminio 13x51  Peso al mq. kg. 3,00 ca.  Stecche per mq. n. 19,6  Larghezza max. 3,5 ml.  Altezza max.  Superficie max.  Spessore alluminio 0,33 mm.</p>		Tinta Unita	
		Imitazione Legno	

<p><b>PROFILO M/07 T</b>  Alluminio 8x37  Peso al mq. kg. 2,630 ca.  Stecche per mq. n. 27  Larghezza max. 2,5 ml.  Altezza max.  Superficie max.  Spessore alluminio 0,30 mm.</p>		Tinta Unita	
		Imitazione Legno	



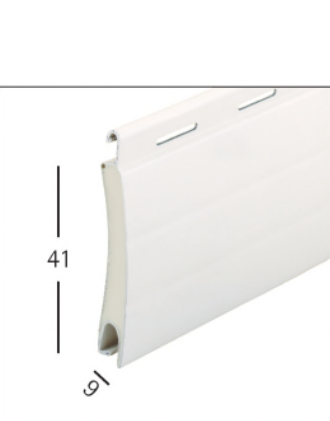

<p><b>PROFILO M/10 T</b>  Alluminio 14x55  Peso al mq. kg. 2,80 ca.  Stecche per mq. n. 18  Larghezza max. 3,5 ml.  Altezza max.  Superficie max.  Spessore alluminio 0,30 mm.</p>		Tinta Unita	
		Imitazione Legno	

<p><b>PROFILO P/08 T</b>  Alluminio 9x41  Peso al mq. kg. 3,200 ca.  Stecche per mq. n. 24,4  Larghezza max. 3,3 ml.  Altezza max.  Superficie max.  Spessore alluminio 0,34 mm.</p>		Tinta Unita	
		Colore 23	
		Imitazione Legno	
		Marezzato\ Raffaello	

<p><b>PROFILO EN/77 T</b>  Alluminio 19X77  Peso al mq. kg. 5,72 ca.  Stecche per mq. 13  Larghezza max. 5,0 ml.  Altezza max.  Superficie max.  Spessore alluminio 0,60 mm.</p>		Tinta Unita	
		Imitazione Legno	

- Profili tagliati a misura + tappi laterali antiscorrimento, non assemblati – sconto 15%.

**PROFILI IN ALLUMINIO CON POLIURETANO ESPANSO HD – Densità 200kg/mc**

DESCRIZIONE	DISEGNO	COLORI	PREZZO MQ. €
<p><b>PROFILO SF/19 T</b>                      Alluminio 9x43                      Peso al mq. kg. 4,200 ca.                      Stecche per mq. n. 23                      Larghezza max. 3,20 ml.                      Altezza max.                      Superficie max.                      Spessore alluminio 0,33 mm.  <b>Confezionato con viti e tappi.</b></p>		<p>Tinta Unita</p> <p>Colore 23</p> <p>Imitazione Legno</p> <p>Marezzato/Raffaello</p>	
<p><b>PROFILO NSM/13 T</b>                      Alluminio 14x55                      Peso al mq. kg. 5,04 ca.                      Stecche per mq. 18                      Larghezza max. 4,80 ml.                      Altezza max.                      Superficie max.                      Spessore alluminio 0,36 mm.  <b>Confezionato con viti e tappi.</b></p>		<p>Tinta Unita</p> <p>Colore 23</p> <p>Imitazione Legno</p> <p>Marezzato/Raffaello</p>	
<p><b>PROFILO SP/14 T</b>                      Alluminio 9x41                      Peso al mq. kg. 4,15 ca.                      Stecche per mq. 24,4                      Larghezza max. 3,5 ml.                      Altezza max.                      Superficie max.                      Spessore alluminio 0,34 mm.  <b>Confezionato con viti e tappi.</b></p>		<p>Tinta Unita                      01 – 02 – 03 – 04                      05 – 05 – 06 – 07                      08 – 09 – 10 – 11                      12 – 13 – 18 – 19                      37 – 38 – 39 – 43                      45 – 50 – 51 – 52                      53 - 56</p> <p>Colore 23</p> <p>Imitazione Legno                      15 – 16 – 17 – 55                      57</p> <p>Marezzato/Raffaello</p>	
<p><b>PROFILO SP/45 T</b>                      Alluminio 9x45                      Peso al mq. kg. 4,31 ca.                      Stecche per mq. 22,2                      Larghezza max. 3,5 ml.                      Altezza max.                      Superficie max.                      Spessore alluminio 0,33 mm.  <b>Confezionato con viti e tappi.</b></p>		<p>Tinta Unita                      01 – 02 – 03 – 04                      05 – 06 – 07 – 08                      09 – 10 – 11 – 12                      13 – 19 – 22 – 41                      40 – 42 – 43 – 53</p> <p>Colore 23</p> <p>Imitazione Legno                      14 – 15 – 17 – 34                      35 – 36 – 54</p> <p>Marezzato/Raffaello</p>	

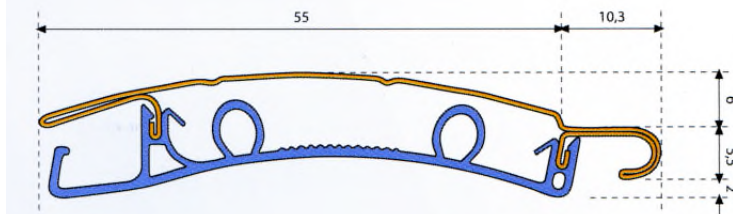
## TABELLA COLORI ALLUMINIO PER AVVOLGIBILI E SERRANDA

CODICE COLORE	DESCRIZIONE COLORE	NM/03	T/06	M/10	M/04	F/09	I/05	P/08	M/07	EN/77	S/01	TERMINALE IN TINTA
		14x55	14x54	14x55	13x51	9x43	9x45	9x41	8X37	19x77	12x45	
		NSM/13	TS/16			SF/19		SP/14			S/02	
		14x55	14x54			9x43		9x41			9x27	
01	BIANCO	X	X	X	X	X	X	X	X	X	X	X
02	VERDE OLIVA	X	-	-	-	X	X	X	-	-	-	X
03	ROSSO MATTONE	X	-	-	-	X	X	X	-	-	-	X
04	SALMONE	X	-	-	-	X	X	X	-	-	-	X
05	ROSSO VIVO	X	-	-	-	X	X	X	-	-	-	X
06	AZZURRO	X	-	-	-	X	X	X	-	-	-	X
07	GRIGIO	X	X	X	X	X	X	X	X	X	X	X
08	BEIGE	X	-	-	X	X	X	X	X	-	-	X
09	ARGENTO	X	-	X	X	X	X	X	X	X	-	ARGENTO
10	TESTA DI MORO	X	-	X	X	X	X	X	X	X	-	X
11	BRONZO	X	-	-	X	X	X	X	X	-	-	X
12	AVORIO	X	X	X	X	X	X	X	X	X	X	X
13	VERDE SCURO	X	X	X	X	X	X	X	X	X	X	X
14	LEGNO PINO	X	-	-	-	-	-	-	-	-	-	43
15	LEGNO CHIARO	X	X	X	X	X	X	X	X	-	-	43
16	LEGNO ROVERE	X	-	-	-	X	X	X	-	-	-	43
17	LEGNO SCURO	X	X	X	X	X	X	X	X	X	-	43
18	MARRONE SEPPIA	X	-	-	X	X	X	X	-	-	-	X
19	MARRONE CACAO	X	X	X	-	X	X	X	-	-	X	X
22	GRIGIO CHIARO	X	-	X	-	-	-	-	-	-	-	X
23	ROSSO PORPORA	X	-	-	-	X	X	X	-	-	-	X
34	LEGNO ACACIA	X	-	-	-	-	-	X	-	-	-	43
35	LEGNO CH.FIAM.EU.	X	-	X	X	-	-	-	X	-	-	43
36	LEGNO SC.FIAM.EU.	X	-	X	-	-	-	-	X	-	-	43
37	BEIGE MATT.STONE	-	-	-	-	X	X	X	-	-	-	-
38	BRONZO CHIARO	X	-	X	X	X	X	X	-	-	-	BRONZO
39	SABBIA	X	-	-	X	X	X	X	X	-	-	X
40	OCRA	X	-	-	-	-	-	-	-	-	-	X
41	VERDE ACQUA	X	-	-	-	-	-	-	-	-	-	X
42	VERDE BANDIERA	X	-	-	-	-	-	-	-	-	-	X
43	MARRONE CHIARO	X	-	-	-	X	X	X	-	-	X	X
44	ROSSO PRIMAVERA	-	-	-	-	-	-	-	X	-	-	-
45	CREMA PRIMEROSE	X	-	-	X	X	X	X	X	-	-	X
46	VERDE RAFFAELLO	X	-	X	X	X	X	X	-	-	-	X
47	GRIGIO RAFFAELLO	X	-	X	X	X	X	X	-	-	-	X
48	MARRONE RAFFAELLO	X	-	X	X	X	X	X	-	-	-	X
49	ROSSO RAFFAELLO	X	-	-	X	X	X	X	-	-	-	X
50	VERDE PALLIDO	X	-	-	X	X	X	X	-	-	-	X
51	NERO	X	-	-	-	X	X	X	-	-	-	X
52	VERDE MARSIGLIA	X	-	-	-	X	X	X	-	-	-	-



**PROFILI IN ALLUMINIO + PVC CON POLIURETANO ESPANSO HD – Densità 200kg/mc**

**DIMENSIONI**



DESCRIZIONE	DISEGNO	COLORI	€ mq.
<b>PROFILO NSM/13 Thermic</b> Profilo esterno in alluminio profilato e interno in PVC estruso. Alluminio 13,3x55 Peso al mq. kg. 6,00 ca. Stecche per mq. 18 Larghezza max. 3,50 ml. Altezza max. 3,30 ml. Superficie max. Spessore alluminio 0,38 mm. <b>Confezionato con viti e tappi.</b>		Tinta Unita	
		Imitazione Legno	
		Argento + Bianco	



## COLORI ALLUMINIO - ALUMINUM COLOURS



## COLORI PVC - PVC COLOURS



## ABBINAMENTI COLORI

ESTERNO (ALLUMINIO)	TINTA UNITA		INTERNO (PVC)
BIANCO			BIANCO
AVORIO 1013			AVORIO 1013
GRIGIO CHIARO			GRIGIO CHIARO
VERDE 6005			BIANCO
ROSSO MATTONE			BIANCO
MARRONE 8017			BIANCO
TESTA DI MORO			BIANCO
	FINTO LEGNO		
LEGNO CHIARO			BIANCO
LEGNO SCURO			BIANCO
RENOLIT MIELE			BIANCO
RENOLIT NOCE			BIANCO
	COLORI PARTICOLARI		
ARGENTO			BIANCO

Si possono realizzare abbinamenti diversi da quanto indicato per un ordine minimo di circa 50 mq e un aumento del 10% sul prezzo di listino.

# TAPPARELLE IN

# **ACCIAIO E ALLUMINIO ESTRUSO**



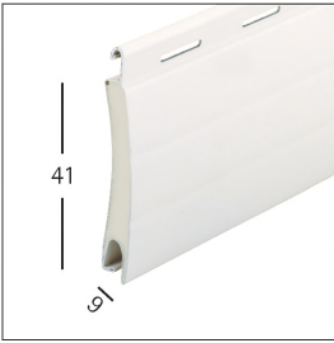
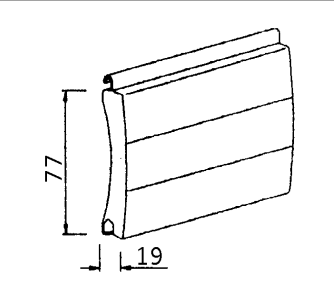
**DIMENSIONI CONSIGLIATE (in metri)  
dei TELI per TAPPARELLE AVVOLGIBILI  
E SERRANDE**

**MONTATE CON LE GUIDE PRESCRITTE  
PER RESISTERE ALLA SPINTA DEL VENTO AVENTE LA VELOCITA' INDICATA**

Tipo di Avvolgibile		Tipo di guida LATERALE	Altezza m	Velocità Media del VENTO		Velocità Massima del VENTO	
				Largh. m	Vento Km/h	Largh. m	Vento Km/h
Avvolgibili in <b>ACCIAIO</b>							
S/12	14x54	30x25	2,50	4,50	60	3,85	90
S/14	14x55	30x25	2,50	4,40	60	3,65	90
S/11	09x41	30x19	2,50	3,10	60	2,55	90
Avvolgibili in <b>ALLUMINIO ESTRUSO</b>							
S/01	12x45	30x25	2,50	3,70	60	3,05	90
S/02	09x41	30x19	2,50	3,45	60	2,85	90
Serrande in <b>ACCIAIO</b>							
ES/77	19x77	64x36	3,00	5,00	60	4,30	90

**PROFILI IN ACCIAIO PLASTIFICATI, CON POLIURETANO – Densità 70kg/mc**

DESCRIZIONE	DISEGNO	COLORI	PREZZO MQ. €
<b>PROFILO S/14 T</b> Acciaio 14,0X55 Peso al mq. kg. 10,0 ca. Stecche per mq. 18,0 Larghezza max. 4,5 ml. Altezza max. 0,0 ml. Superficie max. 0,0 mq. Spessore acciaio 0,42 mm.		Tinta Unita	
		Imitazione Legno	



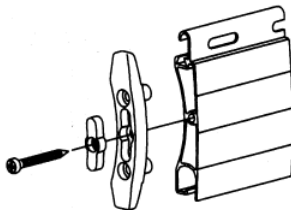
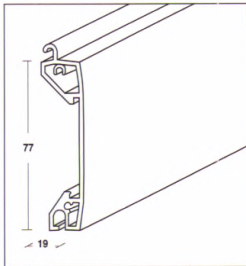
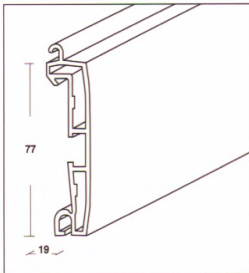
		Marezzato\Raffaello	
<b>PROFILO S/12 T</b> Acciaio 14,0X54 Peso al mq. kg. 11,6 ca. Stecche per mq. 18,5 Larghezza max. 4,6 ml. Altezza max. 0,0 ml. Superficie max. 0,0 mq. Spessore acciaio 0,50 mm.		Grezzo	
		Tinta Unita	
		Imitazione Legno	
<b>PROFILO S/11 T</b> Acciaio 9X41 Peso al mq. kg. 10,0 ca. Stecche per mq. n. 25,6 Larghezza max. 3,9 ml. Altezza max. Superficie max. Spessore acciaio 0,40 mm.		Grezzo	
		Tinta Unita	
		Imitazione Legno	
		Marezzato\Raffaello	
<b>PROFILO ES/77 T</b> Acciaio 19X77 Peso al mq. kg. 13,00 ca. Stecche per mq. 13 Larghezza max. 5,5 ml. Altezza max. Superficie max. Spessore alluminio 0,62 mm		Tinta Unita	
		Imitazione Legno	

## TABELLA COLORI ACCIAIO PER AVVOLGIBILI E SERRANDA

CODICE COLORE	DESCRIZIONE COLORE	S/12 14x54	S/14 14x55	S/11 9x41	ES77 19x76	TERMINALE IN TINTA
60	BIANCO SPORCO	X	X	X	X	X

61	GRIGIO	X	X	X	X	X
62	BEIGE	X	X	X	-	X
63	LEGNO CHIARO	X	X	X	X	72
64	TESTA DI MORO	X	X	X	X	X
65	VERDE SCURO	X	X	X	X	X
66	ROSSO MATTONI	X	X	X	-	X
67	ROSSO VIVO	X	X	X	-	X
68	BIANCO	X	X	X	X	X
69	LEGNO SCURO	X	X	X	X	72
70	AZZURRO	X	X	-	-	X
71	VERDE BANDIERA	X	X	-	-	X
72	MARRONE CHIARO	X	X	X	-	X
73	VERDE ACQUA	X	X	-	-	X
74	OCRA	X	X	-	-	X
75	SABBIA	X	X	X	-	-
76	MARRONE	X	X	X	-	-
77	TURCHESE PASTELLO	X	-	-	-	-
78	BEIGE	X	-	-	X	-
80	VERDE RAFFAELLO	-	X	-	X	X
81	GRIGIO RAFFAELLO	-	X	X	X	X
82	ROSSO RAFFAELLO	-	X	-	-	X
83	MARRONE RAFFAELLO	-	X	-	X	X
84	ARGENTO	-	X	-	-	ARGENTO
85	AVORIO	-	X	-	-	X
86	GRIGIO CHIARO	-	X	-	-	X

## PROFILI IN ALLUMINIO ESTRUSO

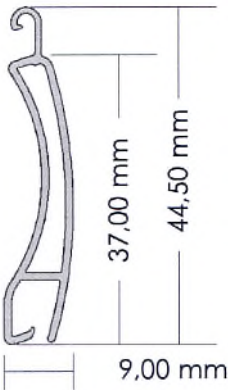
DESCRIZIONE	DISEGNO	COLORI	€m <sup>2</sup>
<b>PROFILO S/01 T</b> Alluminio estruso 12x45 Peso al mq. kg. 8,0 ca. Stecche per mq. 22 Larghezza max. 4,8 ml. Altezza max. 3,0 ml. Superficie max. Spessore alluminio 1,0 mm. <b>Confezionato con tappi.</b>		Grezzo	
		Verniciato	
<b>PROFILO S/02 T</b> Alluminio estruso 9x27 Peso al mq. kg. 9,0 ca. Stecche per mq. 37,0 Larghezza max. 3,8 ml. Altezza max. 3,0 ml. Superficie max. Spessore alluminio 1,0 mm. <b>Confezionato con tappi.</b>		Grezzo	
		Verniciato	
<b>PROFILO SAR/115 T</b> <b>con guarnizioni di battuta</b> Alluminio estruso 12x55 mm Peso al mq. kg. 8,50 ca. Stecche per mq. 18,0 Larghezza max. 5,5 ml. Altezza max. 5,00 ml. Superficie max. 14,00 mq. Spessore alluminio 1,0 mm. <b>Confezionato con tappi a vite</b>		Grezzo	
		Verniciato Standard Anodizzato Argento	
		Verniciato RAL a richiesta	
<b>PROFILO EA/77 T</b> Alluminio estruso 19X77 Peso al mq. kg. 12,1 ca. Stecche per mq. 13,0 Larghezza max. 5,5 ml. Altezza max. Superficie max. Spessore alluminio 2,0 mm. <b>Confezionato con tappi.</b>		Grezzo	
		Anod. Argento/Bronzo	
		Verniciato	
<b>PROFILO PS/77 T</b> Alluminio estruso 19X77 Peso al mq. kg. 16,6 ca. Stecche per mq. 13,0 Larghezza max. 5,5 ml. Altezza max. Superficie max. Spessore alluminio 2,0 mm. <b>Confezionato con tappi.</b>		Grezzo	
		Anod. Argento/Bronzo	
		Verniciato	

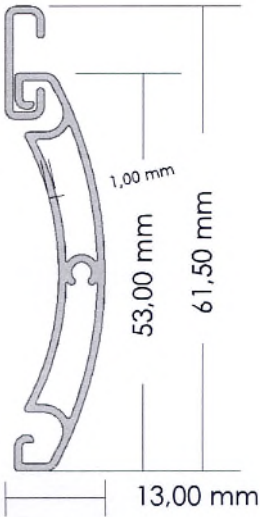
- Tutti i teli s'intendono completi di: cintino d'attacco al rullo, terminale verniciato in tinta (con esclusione dei colori imitazione legno) o a richiesta guarnizione di battuta, tappi conici d'arresto, tappi laterali di scorrimento, salvo quanto previsto in descrizione.

- Ai fini della fatturazione, sono sempre conteggiate le misure effettive di costruzione con il solo minimo di fatturazione pari a mq. 1,50.

**N.B.** Le tonalità dei colori sono soggette a tolleranze tecnicamente impossibili da eliminare, quindi non contestabili.

**PROFILI IN ALLUMINIO ESTRUSO "ROLL"**

DESCRIZIONE		DISEGNO		COLORI		PREZZO MQ. €
<b>PROFILO ROLL9</b> Alluminio estruso 9X37 Peso al mq. kg. 6,20 ca. Stecche per mq. 26,6 Larghezza max. 3,5 ml. Altezza max. Superficie max. Spessore alluminio 1,0 mm. <b>Confezionato con tappi.</b>				Tinte Pastello		
				Tinte Legno		
				Marezzati		
<b>Colori Standard:</b>	RAL 6009 VERDE	RAL 8017 MARRONE	RAL 9010 BIANCO	RAL 3005 ROSSO VINACCIA		
	RAL 9006 SIMIL ARGENTO					

<b>PROFILO ROLL13</b> Alluminio estruso 13X53 Peso al mq. kg. 8,80 ca. Stecche per mq. 18,9 Larghezza max. 4,5 ml. Altezza max. Superficie max. Spessore alluminio 1,0 mm. <b>Confezionato con tappi.</b>				Tinte Pastello		
				Tinte Legno		
				Marezzati		
<b>Colori Standard:</b>	RAL 6009 VERDE	RAL 8017 MARRONE	RAL 9010 BIANCO	RAL 3005 ROSSO VINACCIA		
<b>Telo</b>	RAL 9006 SIMIL ARGENTO					
<b>Colori profilo raccordo interno</b>	RAL 9006 SIMIL ARGENTO	VIV-314 SIMIL BRONZO	VIV-901 SIMIL ELETTRICOLORE			

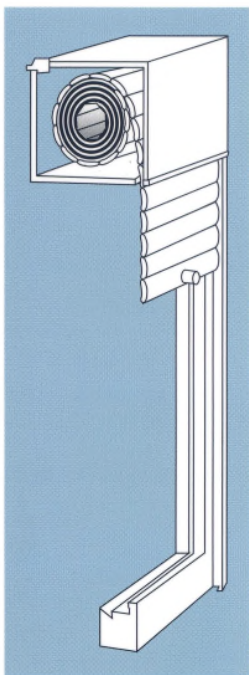
**DIAMETRI DI AVVOLGIMENTO**

ALTEZZA LUCE CM.	ROLL9		ROLL13
	RULLO mm 40	RULLO mm 60	RULLO mm 60
140	13,1	14,7	14,5
160	14,1	15,0	15,5
180	14,7	15,5	16,5
200	15,3	16,0	17,5
220	16,3	16,5	18,0
240	17,0	17,5	19,0

## TABELLA INGOMBRI DI AVVOLGIMENTO

### DIAMETRI DI AVVOLGIMENTO SU RULLO Ø 60 ROLL DIAMETERS WITH OCTOGONAL ROLL TUBE Ø 60 DIAMÈTRES D'ENROULEMENT AVEC AXE OCTOGONAL Ø 60 BALLENDURCHMESSER MIT ACHECKIGER WELLE Ø 60

ALTEZZA LUCE OPENING SIZE MÉSURE VIDE LICHTHÖHE CM.	NEW MAXI NOVA NM/03  NEW SECUR MAXI NSM/13	TOP MAXI T/06 TOP SECUR TS/16 STEEL NOVA S/12 STEEL LIGHT S/14	MAXI LIGHT M/10	MEDI NOVA M/04	INTER NOVA I/05	FLAT NOVA F/09  SECUR FLAT SF/19	STEEL MIDI S/11  PROFIL NOVA P/08 SECUR PROFIL SP/14	SECUR NOVA S/01	SECUR MIDI S/02	MINI NOVA M/07  Ø 40
140	16	16	15	14,5	14	16,5	14,5	18	16	12,2
160	16,5	17	15,5	15	14,5	17,5	15	19	17	13
180	17,5	18	16	16	15	18,5	15,5	20	18	13,8
200	18,5	19	16,5	16,8	15,5	19	16	21	19	14,2
220	19,5	20	17	17	16	19,5	16,5	22	19,5	15
240	20,5	21	17,5	18	16,5	20	17,5	22,5	20	15,8



### DIAMETRI DI AVVOLGIMENTO SU RULLO ES77 • EN77 • EL77 • EA77

ALTEZZA LUCE CM.	RULLO Ø 100	RULLO Ø 130
250	27	27
300	28	30
350	31	33
400	32	34



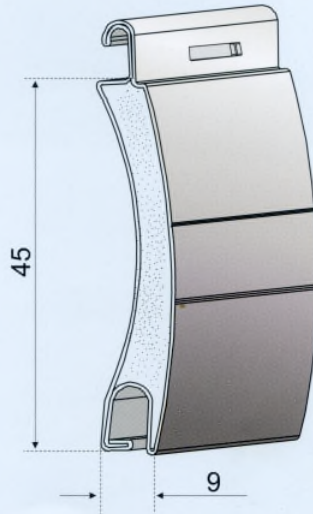
# INGOMBRI DI AVVOLGIMENTO PROFILO A45 AD45

## Diametro di arrotolamento

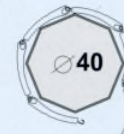


Diametri calcolati con molla mini

H.=1000	Ø=125
H.=1200	Ø=135
H.=1300	Ø=135
H.=1400	Ø=140
H.=1500	Ø=143
H.=1600	Ø=151
H.=1700	Ø=151
H.=1800	Ø=156
H.=1900	Ø=160
H.=2000	Ø=165
H.=2200	Ø=167
H.=2400	Ø=170
H.=2600	Ø=173
H.=2800	Ø=180
H.=3000	Ø=185
H.=3300	Ø=196



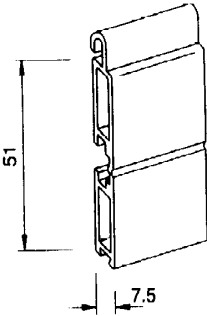
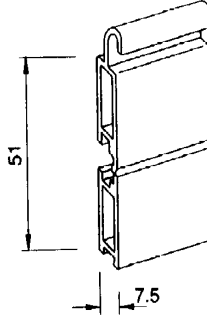
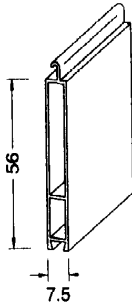
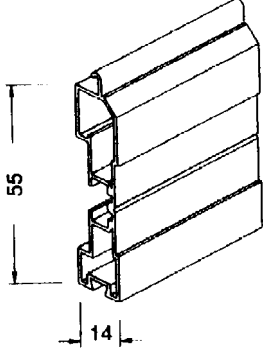
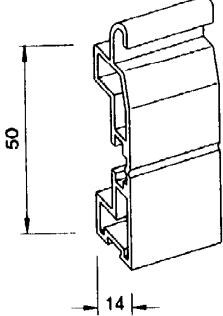
## Diametro di arrotolamento



Diametri calcolati con molla mini

H.=1000	Ø=120
H.=1200	Ø=127
H.=1300	Ø=127
H.=1400	Ø=136
H.=1500	Ø=136
H.=1600	Ø=145
H.=1700	Ø=145
H.=1800	Ø=150
H.=1900	Ø=153
H.=2000	Ø=157
H.=2200	Ø=160
H.=2400	Ø=170
H.=2600	Ø=170
H.=2800	Ø=178
H.=3000	Ø=183
H.=3300	Ø=192

**ACCESSORI  
PER  
TAPPARELLE  
IN  
ALLUMINIO  
E  
ACCIAIO**

TERMINALI E GUARNIZIONI			
DESCRIZIONE	DISEGNO	COLORI	PREZZO ML. €
<b>PROFILO TERMINALE 7,5X56 – Codice TE7X56</b> in alluminio estruso con sede per guarnizioni, catenaccioli o serratura per profili da 7,5 e 9 mm.. Peso al ml. gr. 370 ca.		<b>IN BARRE da cm. 650</b>	
		Grezzo	
		Anod. Argento/Bronzo	
		Verniciato	
		<b>TAGLIATO A MISURA</b>	
		Grezzo	<b>+ 30%</b>
Anod. Argento/Bronzo			
Verniciato			
<b>PROFILO TERMINALE 7,5X56 PER INVERSIONE - Codice TE7X56I</b> in alluminio estruso con sede per guarnizioni, catenaccioli o serratura per profili da 7,5 e 9 mm.. Peso al ml. gr. 370 ca.		<b>IN BARRE da cm. 650</b>	
		Grezzo	
		Anod. Argento/Bronzo	
		Verniciato	
		<b>TAGLIATO A MISURA</b>	
		Grezzo	<b>+ 30%</b>
Anodizzato Argento			
Verniciato			
<b>PROFILO TERMINALE UNIVERSALE 7,5X56 - Codice TE7X56U</b> in alluminio estruso con sede per guarnizioni, per profili da 7,5 e 9 mm.. Peso al ml. gr. 380 ca.		<b>IN BARRE da cm. 650</b>	
		Grezzo	
		Anod. Argento/Bronzo	
		Verniciato	
		<b>TAGLIATO A MISURA</b>	
		Grezzo	<b>+ 30%</b>
Anodizzato Argento			
Verniciato			
<b>PROFILO TERMINALE 14X56 – Codice TE14X56</b> in alluminio estruso con sede per guarnizioni, catenaccioli o serratura per profili da 14 mm.. Peso al ml. gr. 580 ca.		<b>IN BARRE da cm. 650</b>	
		Grezzo	
		Anod. Argento/Bronzo	
		Verniciato	
		<b>TAGLIATO A MISURA</b>	
		Grezzo	<b>+ 30%</b>
Anodizzato Argento			
Verniciato			
<b>PROFILO TERMINALE 14X50 PER INVERSIONE Codice TE14X56I</b> in alluminio estruso con sede per guarnizioni, catenaccioli o serratura per profili da 14 mm.. Peso al ml. gr. 540 ca.		<b>IN BARRE da cm. 650</b>	
		Grezzo	
		Anod. Argento/Bronzo	
		Verniciato	
		<b>TAGLIATO A MISURA</b>	
		Grezzo	<b>+ 30%</b>
Anodizzato Argento			
Verniciato			

<b>PROFILO TERMINALE UNIVERSALE 14X56 - Codice TE14X56U</b> in alluminio estruso con sede per guarnizioni, per profili da 14 mm.. Peso al ml. gr. 460 ca.		<b>IN BARRE da cm. 650</b>	
		Grezzo	
		Anod. Argento/Bronzo	
		Verniciato	
		<b>TAGLIATO A MISURA</b>	
		Grezzo	<b>+ 30%</b>
		Anodizzato Argento	
		Verniciato	
	I terminali tagliati a misura hanno la guarnizione inserita.		

## GUIDE E CATENACCI

DESCRIZIONE	DISEGNO	COLORI	€ml.
<b>GUIDA IN ALLUMINIO ESTRUSO GE30X19</b> con sede per guarnizione antirombo o spazzolino per profili da 7,5 e 9mm. Consigliata per larghezze telo fino a ml. 2,0. Peso al ml. gr. 275 ca.		<b>IN BARRE da cm. 650</b>	
		Grezzo	
		Anodizzato Argento Anodizzato Oro	
		Anodizzato Bronzo Verniciato	
		<b>TAGLIATO A MISURA</b>	<b>+30%</b>
<b>GUIDA IN ALLUMINIO ESTRUSO GE40X21</b> con sede per guarnizione antirombo o spazzolino per profili da 7,5 e 9 mm.. Consigliata per larghezze telo oltre a ml. 2,0. Peso al ml. gr. 360 ca.		<b>IN BARRE da cm. 650</b>	
		Grezzo	
		Anodizzato Argento Anodizzato Oro	
		Anodizzato Bronzo Verniciato	
		<b>TAGLIATO A MISURA</b>	<b>+30%</b>
<b>GUIDA IN ALLUMINIO ESTRUSO GE30X25</b> con sede per guarnizione antirombo o spazzolino per profili da mm. 12 e 14. Peso al ml. gr. 300 ca.		<b>IN BARRE da cm. 650</b>	
		Grezzo	
		Anodizzato Argento Anodizzato Oro	
		Anodizzato Bronzo Verniciato	
		<b>TAGLIATO A MISURA</b>	<b>+30%</b>
<b>GUIDA IN ALLUMINIO ESTRUSO GE30X27</b> con sede per guarnizione antirombo o spazzolino per profili da mm. 12 e 14. Peso al ml. gr. 310 ca.		<b>IN BARRE da cm. 650</b>	
		Grezzo	
		Anodizzato Argento Anodizzato Oro	
		Anodizzato Bronzo Verniciato	
		<b>TAGLIATO A MISURA</b>	<b>+30%</b>

**MATERIALE NON A MAGAZZINO, SOLO SU ORDINAZIONE. PER OGNI SINGOLO ORDINE SOVRAPPREZZO DI € 30,00.**

<b>GUIDA IN ALLUMINIO ESTRUSO GE40X27</b> con sede per guarnizione antirombo o spazzolino per profili da mm. 12 e 14. Peso al ml. gr. 365 ca.		<b>IN BARRE da cm. 650</b>	
		Grezzo	
		Anodizzato Argento Anodizzato Oro	
		Anodizzato Bronzo Verniciato	
		<b>TAGLIATO A MISURA</b>	<b>+30%</b>
<b><u>MATERIALE NON A MAGAZZINO, SOLO SU ORDINAZIONE. PER OGNI SINGOLO ORDINE SOVRAPPREZZO DI € 30,00.</u></b>			

<b>GUIDA IN ALLUMINIO ESTRUSO GE45X27</b> con sede per guarnizione antirombo o spazzolino per profili da 12 e 14 mm.. Consigliata per larghezze telo oltre a ml. 2,0. Peso al ml. gr. 478 ca.		<b>IN BARRE da cm. 650</b>	
		Grezzo	
		Anodizzato Argento Anodizzato Oro	
		Anodizzato Bronzo Verniciato	
		<b>TAGLIATO A MISURA</b>	<b>+30%</b>

<b>GUIDA IN ALLUMINIO ESTRUSO GE60X28</b> con sede per guarnizione antirombo o spazzolino per profili da mm. 12 e 14. Peso al ml. gr. 780 ca.		<b>IN BARRE da cm. 650</b>	
		Grezzo	
		Anodizzato Argento Anodizzato Oro	
		Anodizzato Bronzo Verniciato	
		<b>TAGLIATO A MISURA</b>	<b>+30%</b>
<b><u>MATERIALE NON A MAGAZZINO, SOLO SU ORDINAZIONE. PER OGNI SINGOLO ORDINE SOVRAPPREZZO DI € 30,00.</u></b>			

<b>GUIDA IN ALLUMINIO ESTRUSO GE28X14</b> - idonea per sostituzioni - con sede per guarnizione antirombo o spazzolino per profili da mm. 9. Peso al ml. gr. 280 ca.		<b>IN BARRE da cm. 650</b>	
		Grezzo	
		Anodizzato Argento Anodizzato Oro	
		Anodizzato Bronzo Verniciato	
		<b>TAGLIATO A MISURA</b>	<b>+30%</b>
<b><u>MATERIALE NON A MAGAZZINO, SOLO SU ORDINAZIONE. PER OGNI SINGOLO ORDINE SOVRAPPREZZO DI € 30,00.</u></b>			

<p><b>GUIDA IN ALLUMINIO ESTRUSO GE28X15</b> - idonea per sostituzioni - con sede per guarnizione antirombo o spazzolino per profili da <b>mm. 9.</b> Peso al ml. gr. 280 ca.</p>		<b>IN BARRE da cm. 650</b>	
		Grezzo	
		Anodizzato Argento Anodizzato Oro	
		Anodizzato Bronzo Verniciato	
		<b>TAGLIATO A MISURA</b>	<b>+30%</b>

<p><b>GUIDA IN ALLUMINIO ESTRUSO GE28X17</b> - idonea per sostituzioni - con sede per guarnizione antirombo o spazzolino per profili da <b>mm. 9.</b> Peso al ml. gr. 200 ca.</p>		<b>IN BARRE da cm. 650</b>	
		Grezzo	
		Anodizzato Argento Anodizzato Oro	
		Anodizzato Bronzo Verniciato	
		<b>TAGLIATO A MISURA</b>	<b>+30%</b>

<p><b>GUIDA IN ALLUMINIO ESTRUSO EMA8842</b> - idonea per sostituzioni - con sede per guarnizione antirombo o spazzolino per profili da <b>mm. 13,3.</b> Peso al ml. gr. 214 ca.</p>		<b>IN BARRE da cm. 650</b>	
		Grezzo	
		Anodizzato Argento Anodizzato Oro	
		Anodizzato Bronzo Verniciato	
		<b>TAGLIATO A MISURA</b>	<b>+30%</b>

<p><b>GUIDA IN ALLUMINIO ESTRUSO GE28X19</b> - idonea per sostituzioni - con sede per guarnizione antirombo o spazzolino per profili da mm. 12 e 14. Peso al ml. gr. 295 ca.</p>		<b>IN BARRE da cm. 650</b>	
		Grezzo	
		Anodizzato Argento Anodizzato Oro	
		Anodizzato Bronzo Verniciato	
		<b>TAGLIATO A MISURA</b>	<b>+30%</b>

<p><b>GUIDA IN ALLUMINIO ESTRUSO 39X91 PER ZANZARIERA A INCASSO + TAPPARELLA</b></p> <p>con sede per guarnizione antirombo o spazzolino, per profili da 12,13 e 14mm. Consigliata per larghezze fino a ml. 3,5. Peso a ml. gr. <b>Ordinare i relativi inviti non compresi con le guide.</b></p>		Bronzo, Argento Bianco RAL9010 Lucido Avorio RAL1013 Lucido Verde RAL6055 Opaco Elox 2000 Opaco Testa di Moro 2001 Opaco	<b>Tagliato a misura</b>
		Imitazione Legno Ciliegio Imitazione Legno Acacia	<b>Tagliato a misura</b>

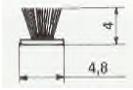
<p><b>INVITI PER GUIDA 39X91</b> Coppia dx+sx</p>		Nero	
---	--	------	--

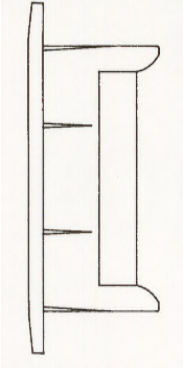
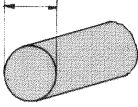
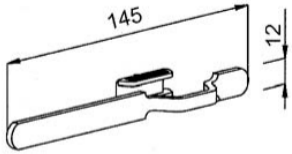
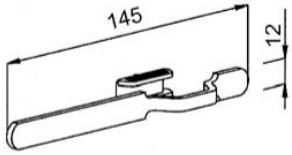
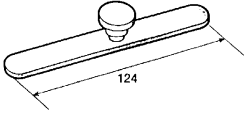
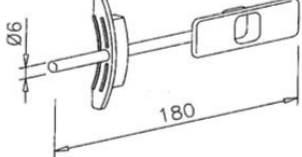
<p><b>GUIDA IN ALLUMINIO ESTRUSO GE53X21</b></p> <p>con sede per guarnizione antirombo o spazzolino per profili da mm. 9 e 7,5. Peso al ml. gr. 600 ca.</p>		<b>IN BARRE da cm. 650</b>	
		Grezzo	
		Anodizzato Argento Anodizzato Oro	
		Verniciato	
		<b>TAGLIATO A MISURA</b>	<b>+30%</b>

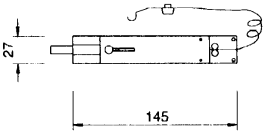
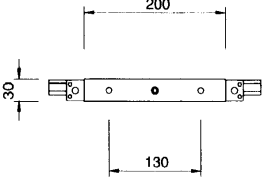
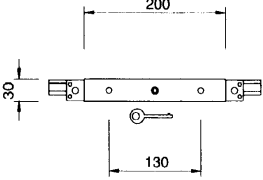
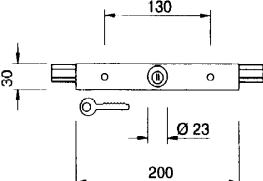
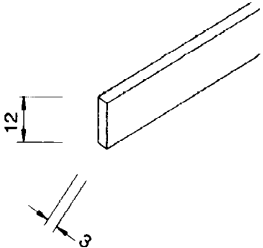
<p><b>GUIDA IN ALLUMINIO ESTRUSO GE3690</b></p> <p>con sede per guarnizione antirombo o spazzolino per profili <b>ES77</b> e <b>EN77</b>. Peso al ml. gr. 1755 ca.</p>		<b>IN BARRE da cm. 650</b>	
		Grezzo	
		Anodizzato Argento Anodizzato Oro	
		Verniciato	
		<b>TAGLIATO A MISURA</b>	<b>+30%</b>

<p><b>GUIDA IN ALLUMINIO ESTRUSO GE4077</b></p> <p>con sede per guarnizione antirombo o spazzolino per profili <b>ES77</b> e <b>EN77</b>. Peso al ml. gr. 1566 ca.</p>		<b>IN BARRE da cm. 650</b>	
		Grezzo	
		Anodizzato Argento Anodizzato Oro	
		Verniciato	
		<b>TAGLIATO A MISURA</b>	<b>+30%</b>



<b>SPR48X04N80</b> Guarnizione spazzolino tessuta 4,8x4 N.		€ml.	
Le guide tagliate a misura hanno la guarnizione inserita.			

<b>TAPPO LATERALE PER PROFILI C/POLIURETANO</b> Per M/03,S/12,S/13,S/14 Per S/01 Per SM/13 Per SP/14 Per P/08,S/11 Per I/05 Per S/02 Per M/07 Per ES/77,TL/77 Per EL/77,EA/77,EP/77		pz.		
<b>TONDO DIAMETRO 11 mm.</b> Tondo trafilato per catenacci a misura sul terminale.		Lml. Grezzo		
<b>CA42FL</b> Catenacciolo di sicurezza piatto in FERRO per terminale in alluminio 14x56 e 7x56.  <b>L 50 cm.</b>  <b>L 100 cm.</b> <b>L 120 cm.</b> <b>L 150 cm.</b> <b>L 200 cm.</b>		Lcd.  Lcd. Lcd. Lcd. Lcd.		
<b>CA42F</b> Catenacciolo di sicurezza piatto in FERRO per terminali TE14X55, TE12X55 e TE7X56.		Lcd.		
<b>CS.12</b> Catenacciolo di sicurezza piatto in FERRO con pomello da avvitare per terminali TE14X55, TE12X55 e TE7X56.		Lcd.		
<b>CAT-INT M</b> Catenacciolo intermedio NORMALE (lunghezza 180 mm.) per M/03, SP/14 e SP/12, montato su telo.		Lcd.		

<p><b>CATxMOT</b> Catenacciolo di sicurezza automatico consigliato per avvolgibili motorizzate. Si può montare solo sui profili M/03 SP/14 e SP/12 (si consiglia il montaggio nella 3a stecca partendo dall'alto). Peso cad. gr. 90 ca..</p> <p><b>CATxMOTM</b> Catenacciolo di sicurezza automatico - <b>MONTATO SU TELO</b> - consigliato per avvolgibili motorizzate. Si può montare solo sui profili M/03 SP/14 e SP/12 (si consiglia il montaggio nella 3a stecca partendo dall'alto). Peso cad. gr. 90 ca..</p>		<p>Lcd.</p>	
<p><b>SE43IPM</b> Serratura a pomello ad apertura interna per terminali in alluminio estruso <b>MONTATA</b>. Peso cad. gr. 320 ca..</p>		<p>Lcd.</p>	
<p><b>SE43IPM</b> Serratura a chiave ad apertura interna per terminali in alluminio estruso <b>MONTATA</b>. Peso cad. gr. 320 ca..</p>		<p>Lcd.</p>	
<p><b>SE43IEM</b> Serratura a chiave ad apertura esterna per terminali in alluminio estruso <b>MONTATA</b>. Peso cad. gr. 360 ca..</p>		<p>Lcd.</p>	
<p><b>PT44A</b> Piattina in alluminio per serrature e catenaccioli. Peso al ml. gr. 100 ca..</p> <p><b>PT44F</b> Piattina in ferro per serrature e catenaccioli. Peso al ml. gr. 000 ca..</p>		<p>Lml.</p>	


**TAPPARELLE  
IN  
P.V.C.**

## AVVOLGIBILI IN PVC - SCHEDA TECNICA

INFORMAZIONI TECNICHE	NORMA	UNITA' DI MISURA	VALORI
Peso Specifico	ISO 1183	gr/cm <sup>3</sup>	1,495
Grado Vicat (5 kg.)	ISO 306	°C	83
Durezza	ISO 868	Shore D	81
Carico di Rottura	ISO 527	N/mm <sup>2</sup>	40,5
Carico di Snervamento	ISO 527	N/mm <sup>2</sup>	42,5
Allungamento a Rottura	ISO 527	%	130
Modulo Elastico	ISO 178	N/mm <sup>2</sup>	3300
Izod 23°	ISO 180	J/m	100
Infiammabilità	UL 94	Class	V 0

DESCRIZIONE	DISEGNO	U.M.	NOTE	Prezzo €
-------------	---------	------	------	----------

<p>Tipo <b>MINI 8x37</b> kg./mq. 3,5 Dimensione massima consigliata LxH cm. 180x240</p>		<p>€/mq.</p>		
---	--	--------------	--	--

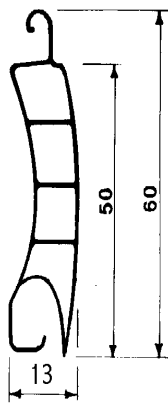
<p>Tipo <b>ALFA 14x55</b> kg./mq. 4,2 Dimensione massima consigliata LxH cm. 240x240</p>		<p>€/mq.</p>		
--	---	--------------	--	--

Tipo **BETA 14x55**  
kg./mq. 5,0  
Dimensione massima  
consigliata LxH cm. 240x240



€mq.

Tipo **CURVA 13 mm**  
kg./mq. 5,0. **Rinforzo**  
**metallico compreso.**



€mq.

Tipo **PIATTO 14,5X45**  
kg./mq. 5,0  
Dimensione massima  
consigliata LxH cm. 240x240



€mq.

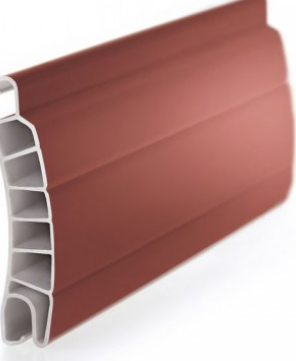
Tipo **EURO 14x50**  
kg./mq. 5,8  
Dimensione massima  
consigliata LxH cm. 240x240



€mq.

<p>Tipo <b>REALE 14,5x45</b> kg./mq. 5,8 Dimensione massima consigliata LxH cm. 240x240</p>		<p>€mq.</p>		
---	---	-------------	--	--

<p>Tipo <b>SUPREMA 14x55</b> kg./mq. 6,2 Dimensione massima consigliata LxH cm. 240x240</p>		<p>€mq.</p>		
---	--	-------------	--	--

<p>Tipo <b>TWIN COLOR 14x55</b> kg./mq. 5,8 Dimensione massima consigliata LxH cm. 240x240</p>		<p>€mq.</p>		
--	---	-------------	--	--

**Colore Interno Bianco.**







**Colori esterni: 27, 36, 35, 704, 40, 42, 62, 70, 75, 80, 45, 50, 60, 149, 1661, 1650, 711, 23, 10, 109, 17, 20, 115, 25, 528, 723, K10, K99, K67, K68, K108, K2, K7, K21, 81, 89, 150.**








<p>Catenacciolo su terminale in "PVC"</p>		<p>€cd.</p>		
<p>Rinforzo metallico ad "H" zincato 20%</p>		<p>€mq.</p>		
<p>Rinforzo metallico ad "H" zincato 30%</p>		<p>€mq.</p>		
<p>Rinforzo metallico ad "H" zincato 40%</p>		<p>€mq.</p>		

Rinforzo metallico ad "H" zincato 50%		€mq.	
<b>SPESE DI TRASPORTO:</b> Su ogni singolo ordine verranno addebitate le seguenti spese <b>nette</b> .			
€ 20,00 – Per ordine di una singola tapparella			
€ 25,00 – Per ordine di due tapparelle.			
€ 00,00 – Per ordine di tre o più tapparelle.			
- Ai fini della fatturazione, sono sempre conteggiate le misure effettive di costruzione con il solo minimo di fatturazione di mq. 1,75.			

### COLORI TAPPARELLE IN P.V.C.

 27 BIANCO GHIACCIO <span style="color: red;">C</span>	 38 BIANCO <span style="color: red;">C</span>	 35 GRIGIO CHIARO <span style="color: red;">C</span>
 704 GRIGIO MEDIO <span style="color: red;">C</span>	 40 GRIGIO SCURO <span style="color: blue;">S</span>	 42 FUMO DI LONDRA <span style="color: blue;">S</span>
 62 GRIGIO ANTRACITE <span style="color: blue;">S</span>	 70 AZZURRO CIELO <span style="color: blue;">S</span>	 75 AZZURRO AVIATORE <span style="color: blue;">S</span>
 80 BLU <span style="color: blue;">S</span>	 45 VERDE CHIARO <span style="color: red;">C</span>	 50 VERDE PISELLO <span style="color: red;">C</span>
 55 VERDE SMERALDO <span style="color: blue;">S</span>	 60 VERDE BANDIERA <span style="color: blue;">S</span>	 149 VERDE PRATO <span style="color: blue;">S</span>
 1650 CREMA <span style="color: red;">C</span>	 711 GIALLO AVORIO <span style="color: red;">C</span>	 23 AVORIO <span style="color: red;">C</span>
 10 GIALLO PAGLIERINO <span style="color: red;">C</span>	 109 OCRA <span style="color: red;">C</span>	 17 NOCCIOLA <span style="color: red;">C</span>
 20 SENAPE <span style="color: red;">C</span>	 115 ROSSO MATTONE <span style="color: blue;">S</span>	 25 MARRONE CHIARO <span style="color: blue;">S</span>

 <p>528 MARRONE MEDIO <span style="float: right;">S</span></p>	 <p>723 TESTA DI MORO <span style="float: right;">S</span></p>	 <p>K2 FINTO LEGNO NOCE <span style="float: right;">S</span></p>
 <p>K99 DUGLAS CHIARO <span style="float: right;">S</span></p>	 <p>K10 FRASSINO SCURO <span style="float: right;">S</span></p>	 <p>K67 FRASSINO <span style="float: right;">S</span></p>

 <p>K68 NOCE CHIARO <span style="float: right;">S</span></p>	 <p>K108 DUGLAS <span style="float: right;">S</span></p>	 <p>K21 NOCE SCURO <span style="float: right;">S</span></p>
 <p>K7 MOGANO <span style="float: right;">S</span></p>	 <p>81 BEIGE COMUNE <span style="float: right;">S</span></p>	 <p>89 VERDE COMUNE <span style="float: right;">S</span></p>
 <p>150 AVANA <span style="float: right;">C</span></p>		



**TAPPARELLE  
IN  
LEGNO**

## TAPPARELLE IN LEGNO

**Misura Nominale profilo** 14 x 45 mm  
**Peso per m<sup>2</sup>** kg 8,00  
**Dimensioni consigliate fino a** L = 2500 x H = 2800 max

DESCRIZIONE	DISEGNO	COLORI	€m <sup>2</sup>
Tipo "PINO" Grezzo		€m <sup>2</sup>	
Tipo "PINO" Lucidato/Laccato		€m <sup>2</sup>	
Tipo "DOUGLAS" Grezzo		€m <sup>2</sup>	
Tipo "DOUGLAS" Lucidato/Laccato		€m <sup>2</sup>	
Stecche in "PINO" Grezzo		€ml	
Stecche in "PINO" Lucidato/Laccato		€ml	
Stecche in "DOUGLAS" Grezzo		€ml	
Stecche in "DOUGLAS" Lucidato/Laccato		€ml	
Balza in LEGNO GREZZO		€ml	
Balza in LEGNO LUCIDATO		€ml	
Supplemento ganci zincati		€m <sup>2</sup>	
Supplemento verniciatura all'acqua.		€m <sup>2</sup>	

### COLORI LACCATI TINTE RAL

DIAMETRI DI AVVOLGIMENTO	
ALTEZZA LUCE mm	SU RULLO ø 60mm
1400	190
1600	205
1800	215
2000	220
2200	235
2400	255

**PORTE  
PIEGHEVOLI  
(SOFFIETTO)  
IN  
P.V.C.**

	<b>DESCRIZIONE</b>	<b>a mq. €</b>
	PORTA A SOFFIETTO IN PVC "EXTRA" SENZA VETRO	
	PORTA A SOFFIETTO IN PVC "EXTRA" CON VETRO "NIAGARA"	
	PORTA A SOFFIETTO IN PVC "EXTRA" CON VETRO "MOLATO"	
	PORTA A SOFFIETTO IN PVC "EXTRA" CON VETRO "COLORATO"	
	PORTA A SOFFIETTO IN PVC "CROMO" SENZA VETRO	
	PORTA A SOFFIETTO IN PVC "CROMO" CON VETRO "NIAGARA"	
	PORTA A SOFFIETTO IN PVC "CROMO" CON VETRO "MOLATO"	
	PORTA A SOFFIETTO IN PVC "CROMO" CON VETRO "COLORATO"	
	PORTA A SOFFIETTO IN PVC "PUNTINATO" SENZA VETRO	
	PORTA A SOFFIETTO IN PVC "PUNTINATO" CON VETRO "NIAGARA"	
	PORTA A SOFFIETTO IN PVC "PUNTINATO" CON VETRO "MOLATO"	
	PORTA A SOFFIETTO IN PVC "PUNTINATO" CON VETRO "COLORATO"	
	SERRATURA IN ALLUMINIO CON POMOLO IN ALLUMINIO	
	SERRATURA IN ALLUMINIO CON POMOLO IN PLASTICA	
	MANIGLIA IN A.B.S.	
	MANIGLIA IN ALLUMINIO	

**Extra**

bianco, frassino, pino, rovere, wengè, douglas, mogano, mogano, ciliegio scuro, ciliegio chiaro, grigio, noce, noce, tanganica, avorio 1013, avorio, bianco, rovere sbianco

**Cromo**

**Puntinato**

bianco, nero

### TIPI DI VETRI DISPONIBILI

- 1 Vetro Molato Trasparente
- 2 Vetro Molato Fumé
- 3 Vetro Molato Bianco
- 4 Vetro Colorato Fiore Liberty
- 5 Vetro Colorato Multifilmone
- 6 Vetro Colorato Rombo
- 7 Vetro Colorato Volo Arancie
- 8 Vetro Niagara Bronzo
- 9 Vetro Niagara Bianco
- 10 Vetro Niagara Fumé

*Si raccomanda fortemente la consultazione del campionario colori per una avere accesso ad una rappresentazione più adeguata dei colori e delle tipologie dei vetrini.*

**NOTE:** Minimo di fatturazione mq. 2,00

	<b>DESCRIZIONE</b>	<b>a mq. €</b>
	PORTA MAXI COLORI " N" - BIANCO	
	PORTA MAXI COLORI " N" - AVORIO	
	PORTA MAXI COLORI " N" - TEAK	
	PORTA MAXI COLORI " N" - NOCE	
	PORTA MAXI COLORI " N" - ROVERE	
	PORTA MAXI COLORI " N" - MOGANO	
	PORTA MAXI COLORI "AG" – NOCE	
	PORTA MAXI COLORI "AG" - OLMO	

	PORTA MAXI COLORI "LUX1" - MANSONIA NATURALE	
	PORTA MAXI COLORI "LUX1" - TANGANICA NATURALE	
	PORTA MAXI COLORI "LUX1" - BIANCO VALTORTA	
	PORTA MAXI COLORI "LUX1" - CILIEGIO	
	PORTA MAXI COLORI "LUX1" - MOGANO	
	PORTA MAXI COLORI "LUX1" - EBANO	
	PORTA MAXI COLORI "LUX1" - FRASSINO	
	PORTA MAXI COLORI "LUX1" - PINO NODOSO	
	PORTA MAXI COLORI "LUX1" - BIANCO PUNTINATO	
	PORTA MAXI COLORI "LUX2" - LEGNO NERO TINTO	
	PORTA MAXI COLORI "LUX2" - ALLUMINIO METALLIZZATO	
	PORTA MAXI CON VETRO NORMALE COLORI "N"	
	PORTA MAXI CON VETRO NORMALE COLORI "AG"	
	PORTA MAXI CON VETRO NORMALE COLORI "LUX1"	
	PORTA MAXI CON VETRO NORMALE COLORI "LUX2"	
	PORTA MAXI CON VETRO MOLATO COLORI "N"	
	PORTA MAXI CON VETRO MOLATO COLORI "AG"	
	PORTA MAXI CON VETRO MOLATO COLORI "LUX1"	
	PORTA MAXI CON VETRO MOLATO COLORI "LUX2"	
	APERTURA CENTRALE	
	SERRATURA CON O SENZA CHIAVE	
	GUIDA IN ALLUMINIO CON CARRUCOLE	

**NOTE:** Minimo di fatturazione mq. 2,00

# PORTE PIEGHEVOLI (SOFFIETTO) IN LEGNO

	DESCRIZIONE	a mq. €
	PORTA IN LEGNO MOGANO/TANGANICA	
	PORTA IN LEGNO ROVERE/PINO/CANALETTO/FRASSINO	
	PORTA IN LEGNO CILIEGIO/NAZIONALE/LACCATO	
	APERTURA CENTRALE	
	SUPPLEMENTO ANTA CON 1 VETRO INSERITO	-cad.
	SUPPLEMENTO ANTA CON 2 VETRI INSERITI	-cad.

	SUPPLEMENTO ANTA CON 3 VETRI INSERITI	-cad.	
	SUPPLEMENTO ANTA CON 4 VETRI INSERITI	-cad.	
	SUPPLEMENTO CERNIERE TIPO LUSO		
	SUPPLEMENTO PER PORTA IN LEGNO GREZZO	-cad.	

Misure Minime in Altezza H 210-250-300

Minimo di Fatturazione mq. 2,00

C.L.B. s.a.s. di Franco Giacomini & C. - Via Enrico Mattei 13c – 35038 TORREGLIA  
(Padova)

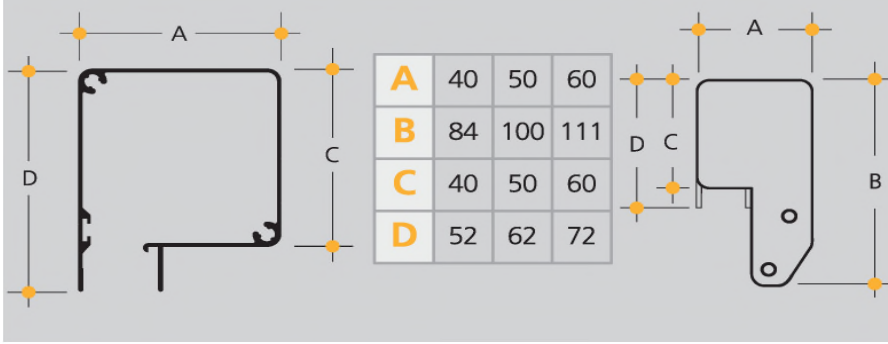


# **ZANZARIERE IN ALLUMINIO**

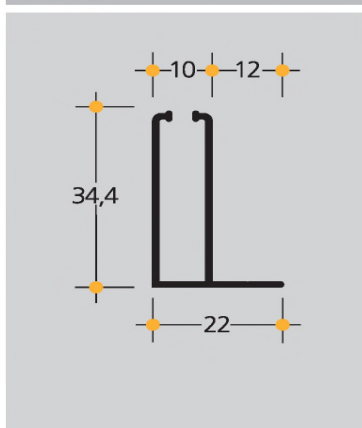
**Sonia – Molla tradizionale**

Cassonetto

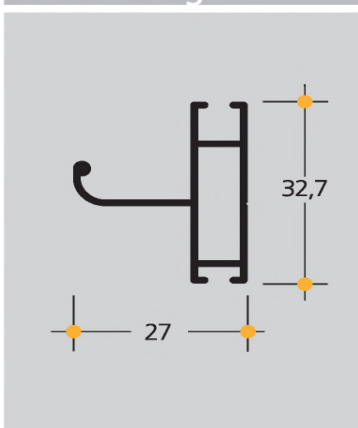
Piastra



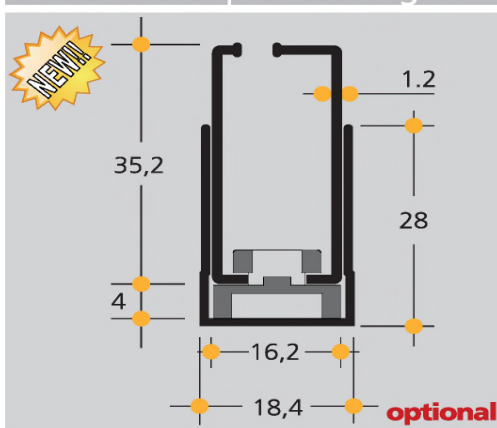
### Guida



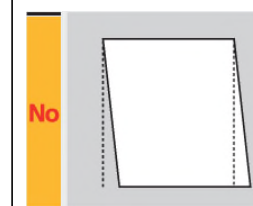
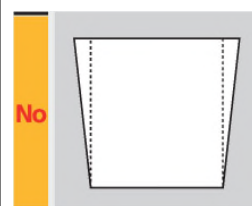
### Barra maniglia



### Guida telescopica con regolo



## Suggerimenti



### Colorazione Alluminio

Bronzo e Argento - verniciati  
 Bronzo e Argento - ossidati  
 Elox 2000 e Testa di Moro 2001  
 Verniciati RAL  
 Verniciati Legno  
 Verniciati Marazzati

### Zanzariera

Filtrante  
 Euroscreen  
 classe 2

Oscurante  
 Condor  
 classe 1

### Maggiorazioni

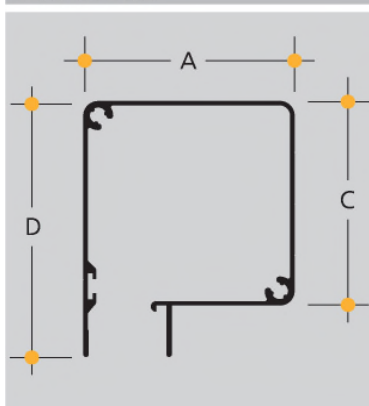
Molla Frizionata €/pz.  
 Guida telescopica €/mq.

cassonetto	produzione standard	misure minime	misure massime
40	solo su richiesta	300 (450 con frizione) x 400 mm	1600x1600 mm
50	fino H. 1999 mm	300 (450 con frizione) x 400 mm	2000x2500 mm
60	da H. 2000 mm	300 (450 con frizione) x 400 mm	2000x2800 mm

Minimo Fatturabile mq. 1,75 - Prezzi €/mq.

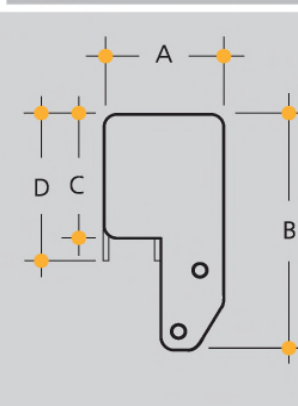
# Katia - Catena tradizionale

### Cassonetto

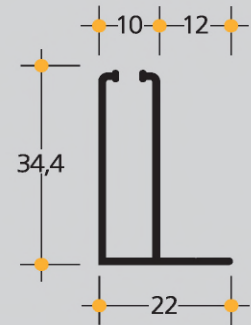


A	50	60
B	99	111
C	50	60
D	62	72

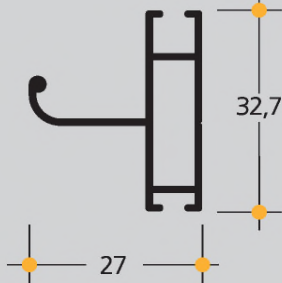
### Piastra



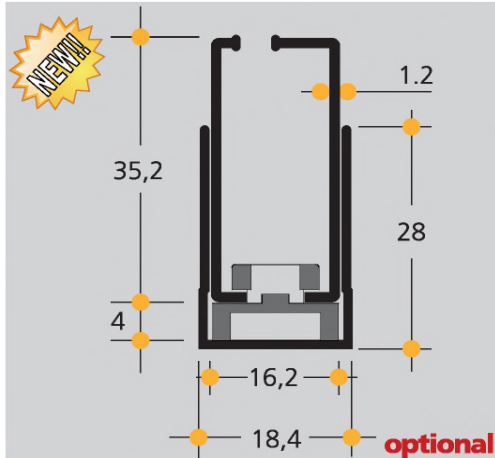
## Guida



## Barra maniglia



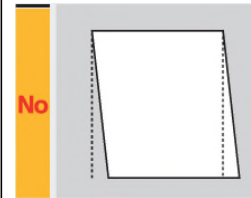
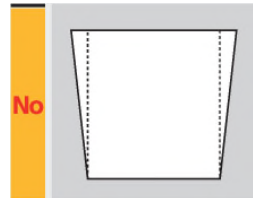
## Guida telescopica con regolo



## Telescopicità



## Suggerimenti



## Colorazione Alluminio

## Zanzariera

## Filtrante

Euroscreen - classe 2

## Oscurante

Condor - classe 1

Bronzo e Argento – verniciati

Bronzo e Argento - ossidati

Elox 2000 e Testa di Moro 2001

Verniciati RAL

Verniciati Legno

Verniciati Marazzati

## Maggiorazioni

Doppio Comando

€/pz.

Guida telescopica

€/mq.

## cassonetto

## produzione standard

## misure minime

## misure massime

50

solo su richiesta

250x400mm

2000x2500 mm

60

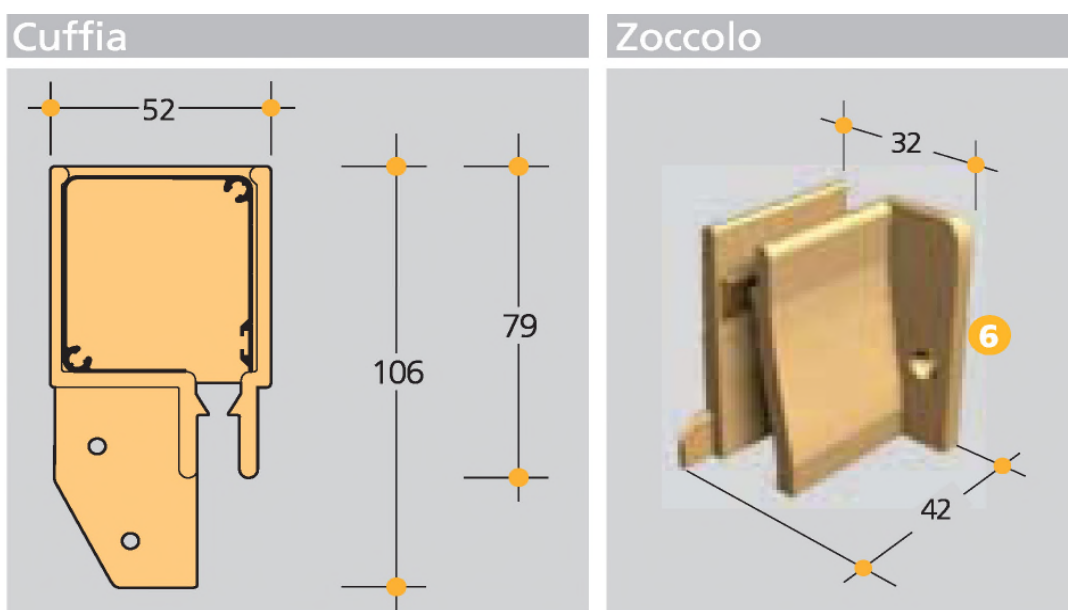
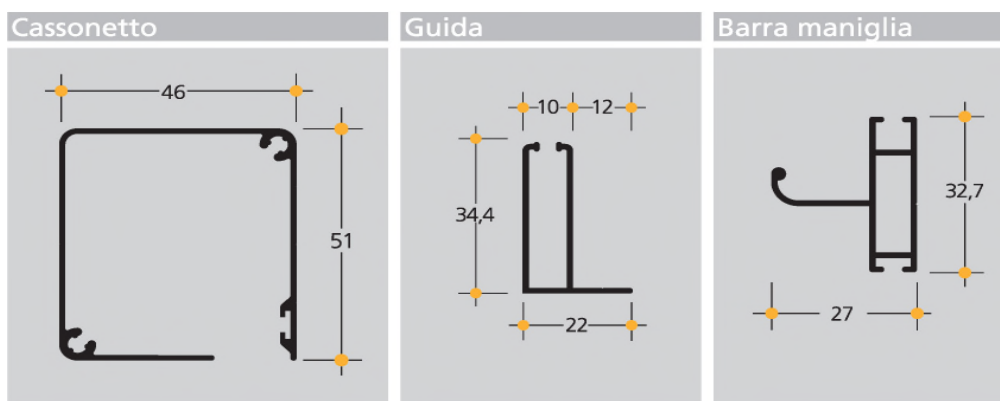
fino H. 3000 mm

250x400mm

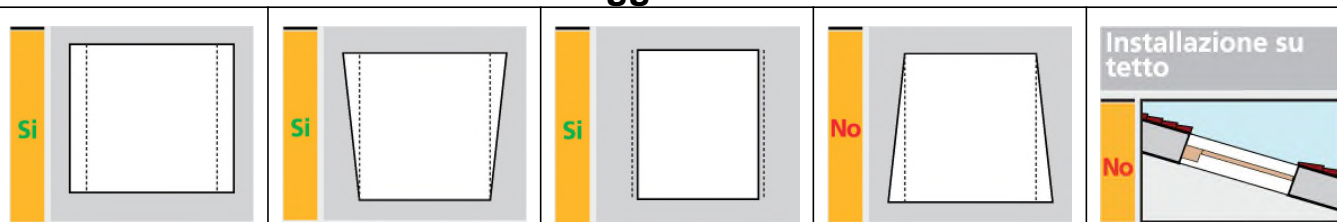
2500x3000 mm

Minimo Fatturabile mq. 1,75 – Prezzi €/mq.

# Alba - Molla, cuffie telescopiche e cassone quadrato



## Suggerimenti

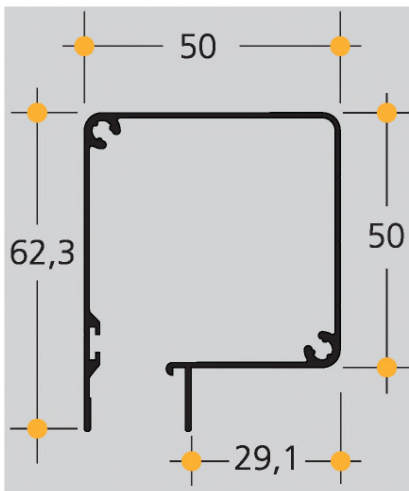


Colorazione Alluminio		Zanzariera	Filtrante <i>Euroscreen classe 2</i>	Oscurante <i>Condor classe 1</i>
Bronzo e Argento – verniciati				
Bronzo e Argento – ossidati				
Elox 2000 e Testa di Moro 2001				
Verniciati RAL				
Verniciati Legno				
Verniciati Marazzati				
<b>Maggiorazioni</b>				
Molla Frizionata				
Guida telescopica				
<b>cassonetto</b>	<b>misure minime</b>	<b>misure massime</b>		
<b>46</b>	<b>300(450 con frizione)x400mm</b>	<b>2000x2300 mm</b>		
Minimo Fatturabile mq. 1,75 – Prezzi €/mq.				

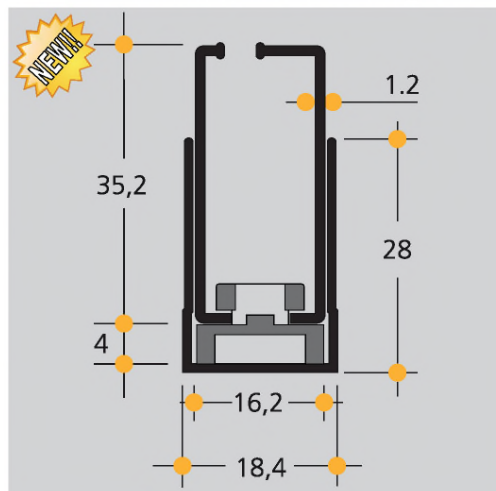
# Rosy

## Molla frizionata clic-clak, cuffie e guide telescopiche

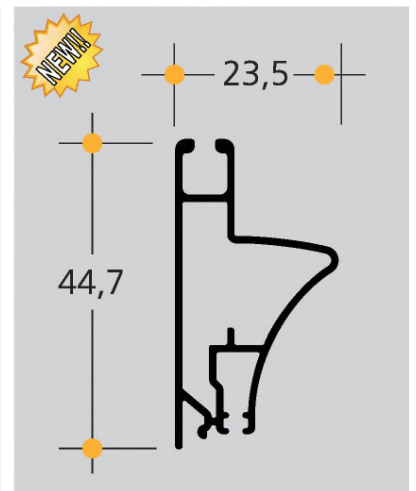
Cassonetto



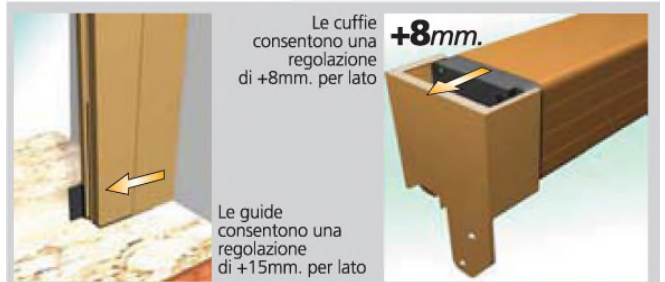
Guida telescopica con regolo

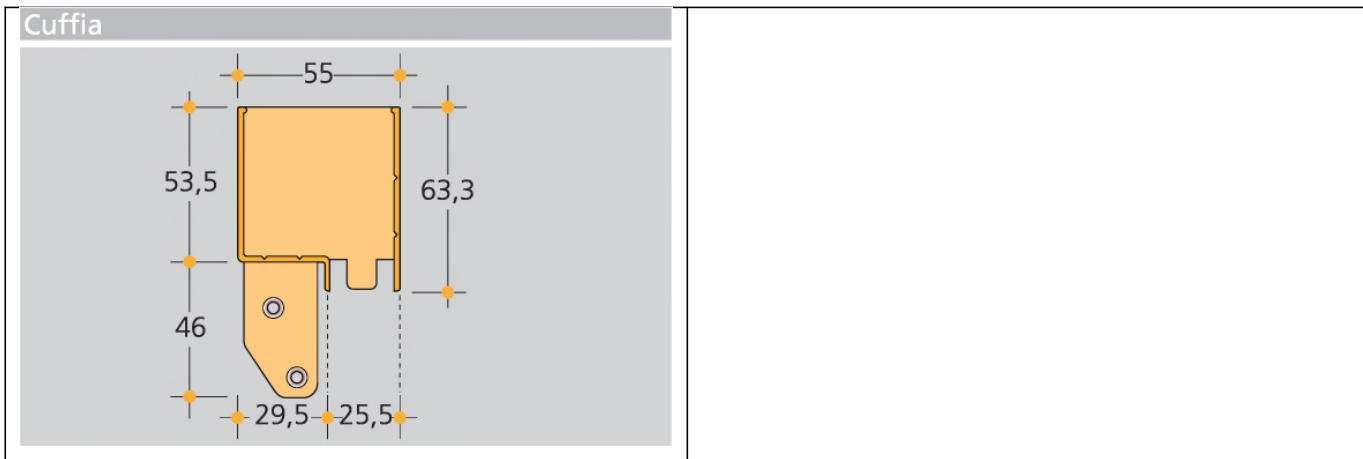


Barra maniglia

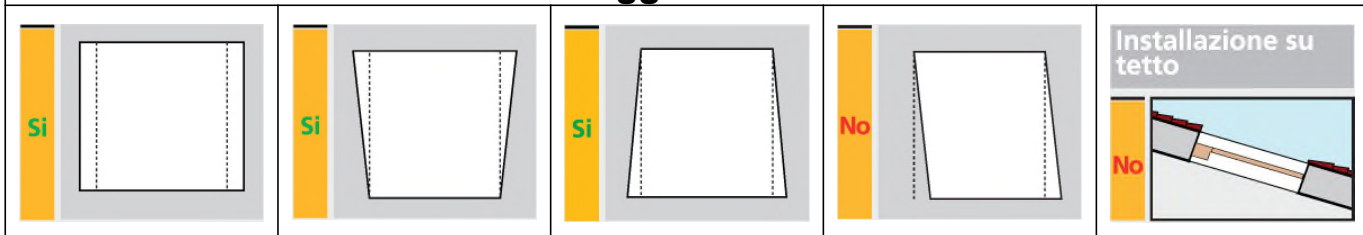


Telescopicità





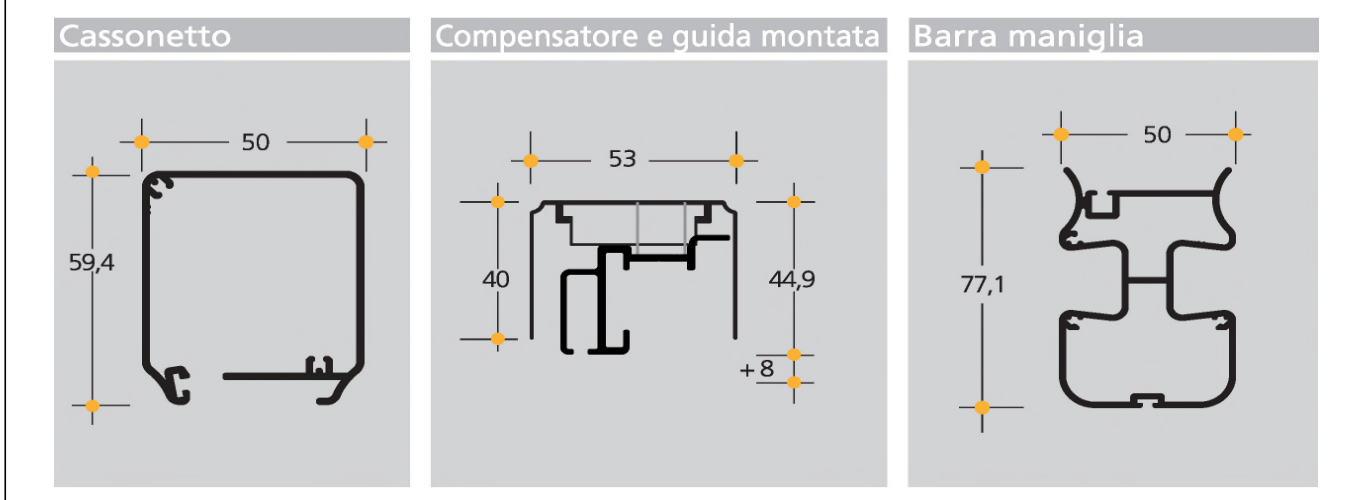
### Suggerimenti



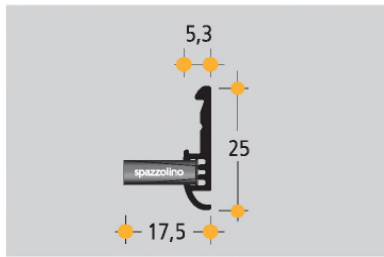
Colorazione Alluminio		Zanzariera	Filtrante <i>Euroscreen</i> classe 2	Oscurante <i>Condor</i> classe 1
Bronzo e Argento – verniciati				
Bronzo e Argento – ossidati				
Elox 2000 e Testa di Moro 2001				
Verniciati RAL				
Verniciati Legno				
Verniciati Marazzati				
<b>cassonetto</b>	<b>misure minime</b>	<b>misure massime</b>		
<b>50</b>	<b>450x400mm</b>	<b>2000x2500 mm</b>		

Minimo Fatturabile mq. 1,75 – Prezzi €/mq.

## Scenica – Laterale senza barriere



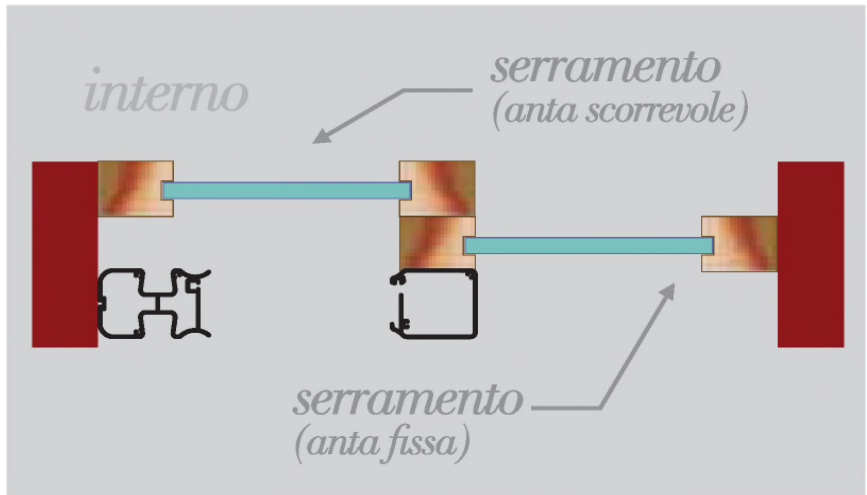
**Profilo di riscontro\***



**Profilo di scorrimento\***

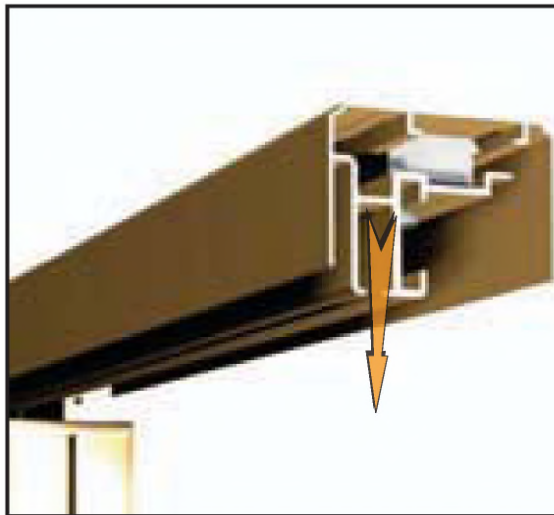


**Attacco su serramento scorrevole**

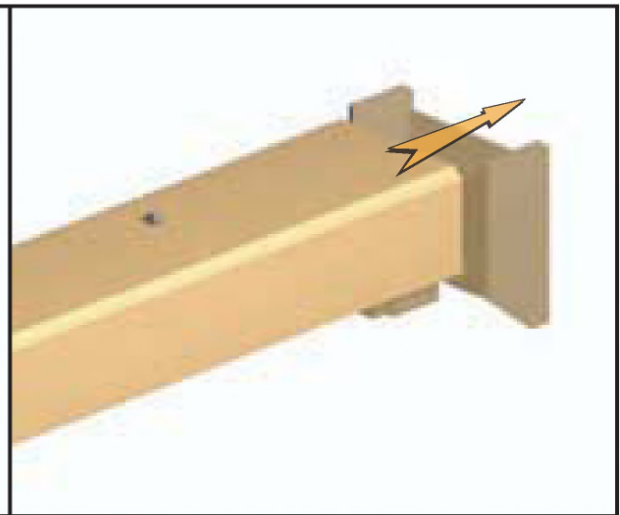


**\*Solo su richiesta**

**Compensazioni**

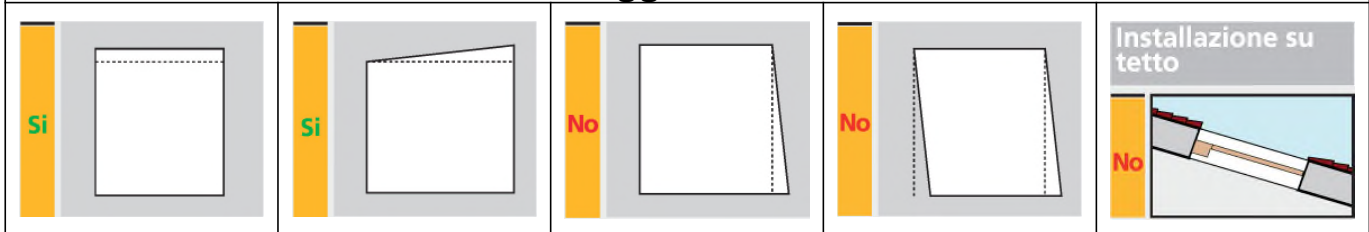


**La guida superiore consente una regolazione fino a +8 mm.**



**La cuffia della guida superiore consente una regolazione fino a +8 mm.**

**Suggerimenti**



**Colorazione Alluminio**

**Zanzariera**

- Bronzo e Argento - verniciati
- Bronzo e Argento - ossidati
- Elox 2000 e Testa di Moro 2001
- Verniciati RAL
- Verniciati Legno
- Verniciati Marazzati

**Maggiorazioni**



Profilo di riscontro	€/ml.
Profilo di scorrimento argento con biadesivo	€/ml.
A partire da una base di 2001 mm. Il modello Scenica sarà realizzato a 2 battenti.	
Minimo Fatturabile 1 Battente mq. 2,00 - Minimo Fatturabile 2 Battenti mq. 4,00 – Prezzi €/mq.	

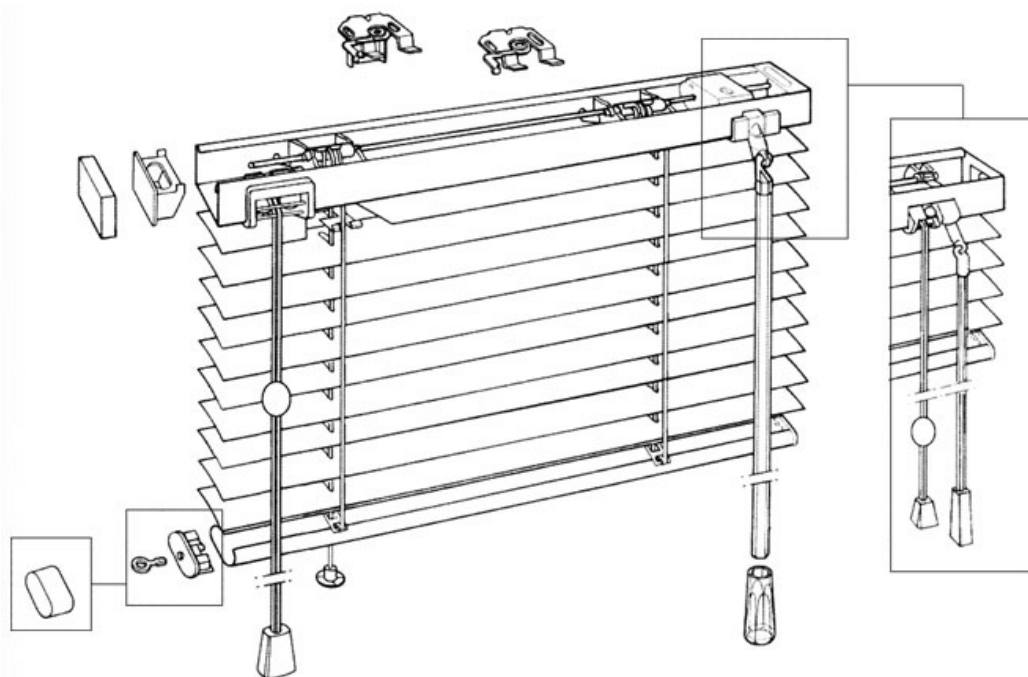
<b>Dettaglio colori</b>
<b>Verniciati RAL</b> 1013 lucido; 9010 lucido; 8017 opaco; 6005 opaco <b>Verniciati Legno</b> Acacia; Ciliegio; Rovere; Iroko; Douglas; Pino; Noce <b>Verniciati Marezzati</b> Grigio Michelangelo; Verde Michelangelo; Bianco marmorizzato raggrinzato; Grigio marmorizzato raggrinzato; Marrone marmorizzato raggrinzato; Verde marmorizzato raggrinzato; Rosso marmorizzato raggrinzato



**TENDE  
ALLA  
VENEZIANA**

	<b>DESCRIZIONE</b>	<b>a mq. €</b>
	TENDA VENEZIANA DA <b>mm.50</b>	
	TENDA VENEZIANA DA <b>mm.35</b>	
	TENDA VENEZIANA DA <b>mm.25</b>	
	TENDA VENEZIANA DA <b>mm.15</b>	
	TENDA VENEZIANA DA <b>mm.25</b> a più colori	
	TENDA VENEZIANA DA <b>mm.15</b> a più colori	
	TENDA VENEZIANA DA <b>mm.25</b> perlato	
	TENDA VENEZIANA DA <b>mm.25</b> microforato	
	TENDA VENEZIANA DA <b>mm.15</b> perlato	
	TENDA VENEZIANA DA <b>mm.15</b> microforato	
	SUPPLEMENTO PER TENDA INFERIORE A cm.38 DI LARGHEZZA	
	SUPPLEMENTO PER SCALETTA IN PVC	
	GUIDE LATERALI ANTIVENTO	- €/mq.
	LAMELLA DA <b>mm.50</b> PER SOSTITUZIONE	- €/ml.

### TENDA ALLA VENEZIANA DA 25 – 15 mm

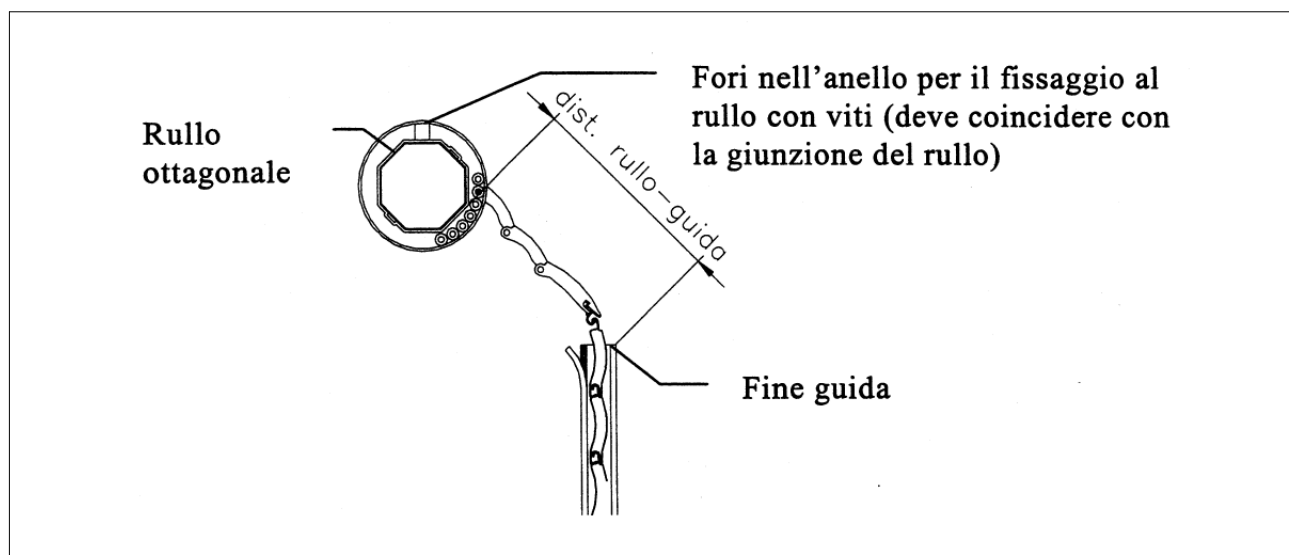


**FERRAMENTA  
PER  
TAPPARELLE**

# ISTRUZIONI PER IL MONTAGGIO

## SISTEMA ANTISOLLEVAMENTO TAPPARELLE "EUROBLOK"

Questo attacco può essere montato su tutti i profili con i sistemi di sollevamento ad argano e motore. Nella tabella seguente vengono indicati i tipi di attacchi in relazione alla distanza rullo-guida.

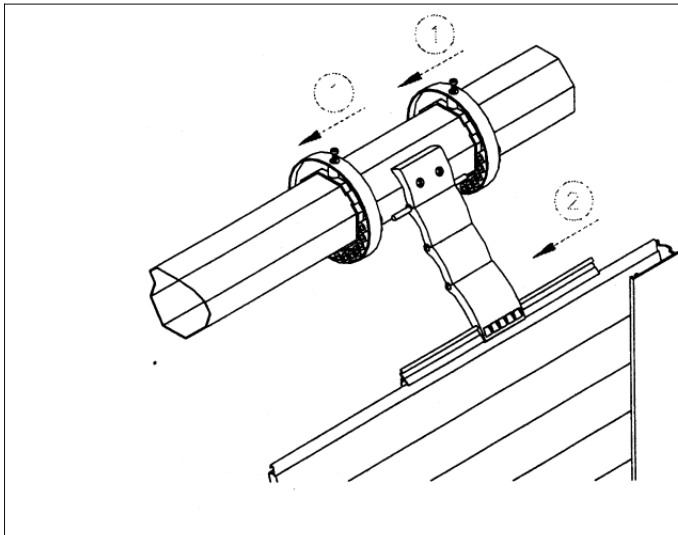


PROFILO	DIAM. RULLO	DIST. RULLO-GUIDA	TIPO ATTACCO
da 9 mm	60	da 70mm a 110mm ca.	a 3 elementi
	60	da 110mm a 140mm ca.	a 4 elementi
da 12-14 mm	60	da 70mm a 110mm ca.	a 3 elementi
	60	da 110mm a 140mm ca.	a 4 elementi
	60	da 140mm a 180mm ca.	a 5 elementi
	70	da 70mm a 110mm ca.	a 3 elementi
	70	da 110mm a 140mm ca.	a 4 elementi
	70	da 140mm a 180mm ca.	a 5 elementi

La distanza rullo-guida va presa in modo che sia più tangente possibile al rullo (vedi disegno), se la distanza è diversa da quella indicata in tabella, è possibile regolare il fissaggio sfruttando i numerosi fori a disposizione degli anelli.

Per una corretta applicazione si consiglia di seguire le fasi di seguito specificate:

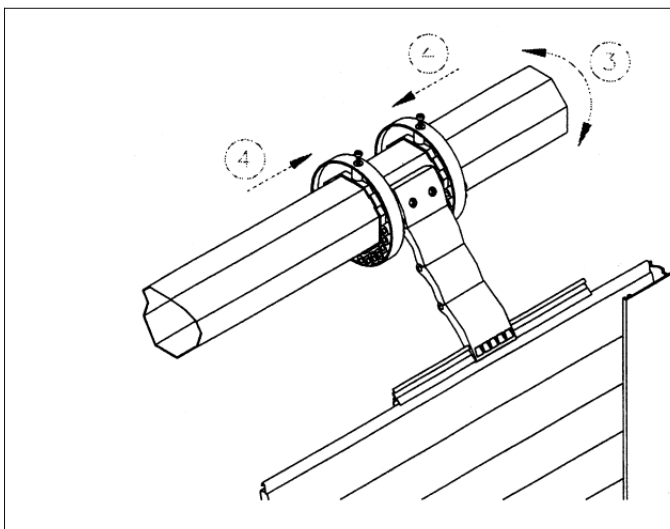
- 1- inserire completamente il telo nelle guide avendo l'accortezza di tenere l'ultima stecca a filo superiore delle guide o farla uscire al massimo di  $\frac{1}{2}$  della sua altezza;
- 2- inserire gli anelli nel rullo (prima che il rullo venga fissato sui supporti) e di seguito infilare il corpo centrale dell'attacco nell'ultima stecca superiore del telo.



1 - Inserire i due anelli di fissaggio nel rullo. Gli anelli devono essere sincronizzati fra loro.

2- Infilare il corpo centrale dell'attacco nella prima stecca del telo.

3-4- a rullo inserito nei supporti a murare ruotare il rullo se necessario e far coincidere i fori degli anelli con il perno dell'attacco (corpo centrale) e accostare i due anelli dell'attacco;



3 - Ruotare il rullo se necessario e fare coincidere i fori degli anelli con il perno dell'attacco (corpo centrale).

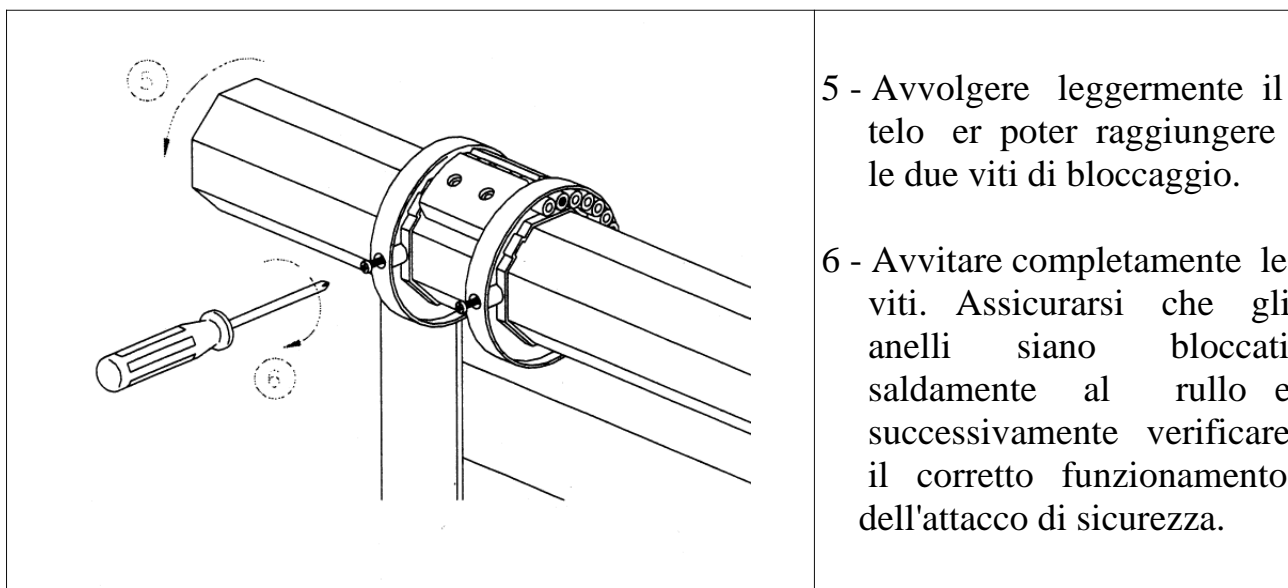
4 - Accostare i due anelli all'attacco.

5-6- avvolgere leggermente il telo per raggiungere le due viti di bloccaggio e avviate completamente le viti con un cacciavite o avvitatore (con bassa coppia di serraggio), le viti non devono forare il rullo, ma fare forza su di esso in modo che i due anelli non si discostino dai perni dell'attacco. Assicurarsi che gli anelli siano bloccati saldamente al rullo e successivamente verificare il corretto funzionamento dell'attacco di sicurezza.

7 - con sollevamento ad argano il bloccaggio della tapparella avviene durante la chiusura del telo, forzandone la discesa (a tapparella completamente chiusa) con l'asta di manovra.

8 - con sollevamento a motore con fine corsa meccanico, regolando il fine corsa inferiore in modo tale che il motore a tapparella chiusa eserciti una ulteriore piccola spinta verso il basso.

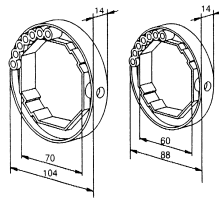
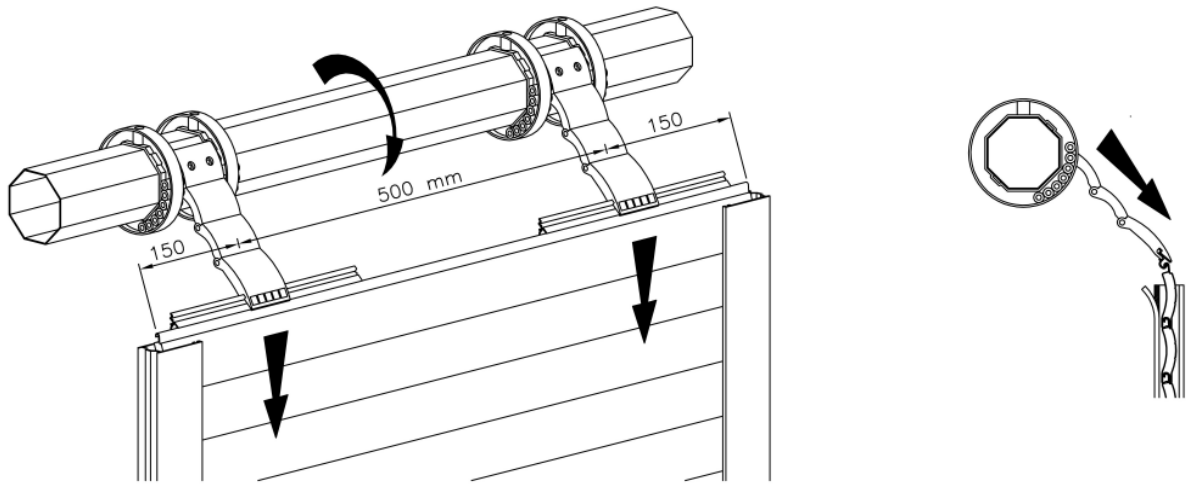
9 - con sollevamento a motore con fine corsa elettronico e rilevazione ostacoli in chiusura e apertura. In questo caso il motore regolerà in moto totalmente automatizzato la chiusura della tapparella, regolandone anche la spinta in chiusura.



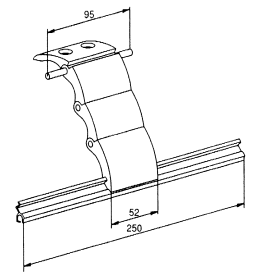
5 - Avvolgere leggermente il telo er poter raggiungere le due viti di bloccaggio.

6 - Avvitare completamente le viti. Assicurarsi che gli anelli siano bloccati saldamente al rullo e successivamente verificare il corretto funzionamento dell'attacco di sicurezza.



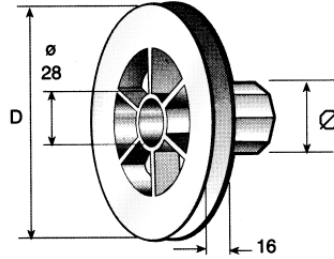


CODICE	DESCRIZIONE	U.M.	PREZZO €
323.A.60.90	Adattatore per Superblok per rullo ottagonale diametro 60 mm.	cd.	
323.A.70.90	Adattatore per Superblok per rullo ottagonale diametro 70 mm.	cd.	
325.A.60.90	Adattatore per Euroblok per rullo ottagonale diametro 60 mm.	cd.	
325.A.70.90	Adattatore per Euroblok per rullo ottagonale diametro 70 mm.	cd.	



323.S.M3.90	Superblok a 3 elementi p/profili da 9 mm.	cd.	
323.S.N3.90	Superblok a 3 elementi p/profili da 14mm.	cd.	
325.S.M2.90	Euroblok a 2 elementi p/profili da 9 mm.	cd.	
325.S.N2.90	Euroblok a 2 elementi p/profili da 14 mm.	cd.	
325.S.M3.90	Euroblok a 3 elementi p/profili da 9 mm.	cd.	
325.S.N3.90	Euroblok a 3 elementi p/profili da 14 mm.	cd.	
325.S.N4.90	Euroblok a 4 elementi p/profili da 14 mm.	cd.	

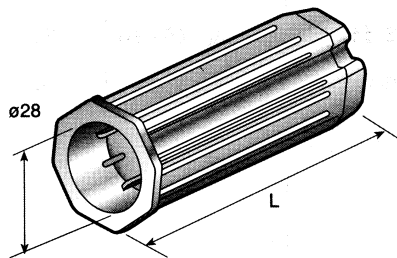
## ACCESSORI PER MINICASSONETTI



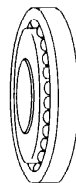
283.C.11.90	Puleggia minicassonetto diametro 115mm., per cuscinetto D.28mm., rullo D.40mm.	pz.	
283.C.12.90	Puleggia minicassonetto diametro 125mm., per cuscinetto D.28mm., rullo D.40mm.	ml.	
283.C.14.90	Puleggia minicassonetto diametro 140mm., per cuscinetto D.28mm., rullo D.40mm.	pz.	



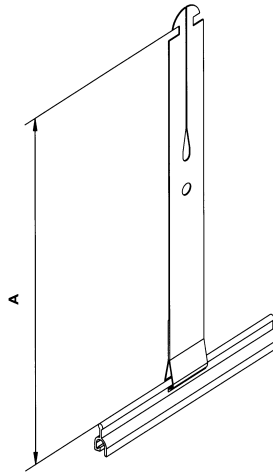
284.T.M6.20	Rullo ottagonale diametro 40 mm. spessore 6/10 di mm. STAFER, a misura.	ml.	
284.V.M6.20	Rullo ottagonale diametro 40 mm. spessore 6/10 di mm. STAFER, in barre da ml.6.	ml.	



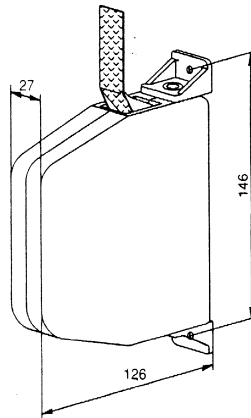
285.M.00.90	Calotta telescopica rullo D.40 mm., cuscinetto D.28mm.	pz.	
285.N.P6.90	Calotta telescopica rullo D.60 mm., cuscinetto D.28mm.	pz.	



286.F.08.20	Cuscinetto 28MM Boccola in ferro d.10 SP8MM zincato.	pz.	
286.F.22.20	Cuscinetto con nucleo di <b>ferro</b> per calotte telescopiche per minicassonetti in alluminio.	ml.	
286.N.22.20	Cuscinetto con nucleo in <b>nylon</b> per calotte telescopiche per minicassonetti in alluminio.	pz.	

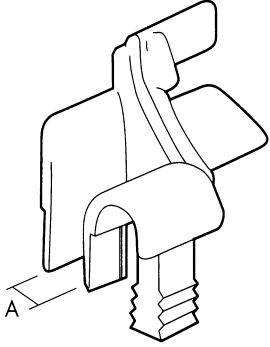
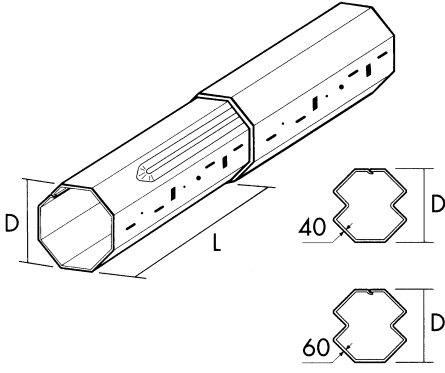



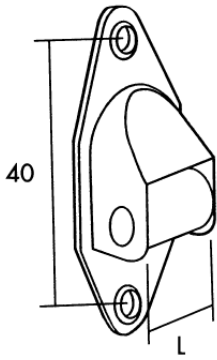
<b>289.M.G3.29</b>	Attacco in acciaio per rulli motorizzati diam.60 mm., per tapparelle da 14 mm. <b>con rivestimento.</b>	cd.	
<b>289.M.G3.30</b>	Attacco in acciaio per rulli motorizzati diam.60 mm., per tapparelle da 14 mm..	cd.	
<b>289.M.P1.30</b>	Attacco in acciaio per rulli motorizzati diam.40 mm., per tapparelle da 9 mm..	cd.	

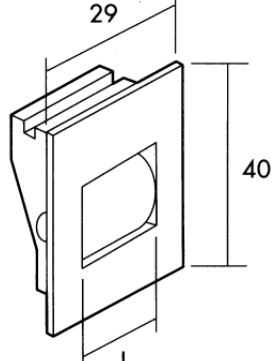


<b>290.K.S5.93</b>	Avvolgitore SHELL con cintino (m 5) colore Bianco.	cd.	
<b>290.K.S5.94</b>	Avvolgitore SHELL con cintino (m 5) colore Marrone.	cd.	
<b>290.K.S6.93</b>	Avvolgitore SHELL con cintino (m 5+1) colore Bianco.	cd.	
<b>290.K.S6.94</b>	Avvolgitore SHELL con cintino (m 5+1) colore Marrone.	cd.	

<p><b>280.S.13.77</b> Fianchi a 45°, 137 mm., per minicassonetto.</p>		<p>coppia</p>	<p>32.394</p>
---	--	---------------	---------------

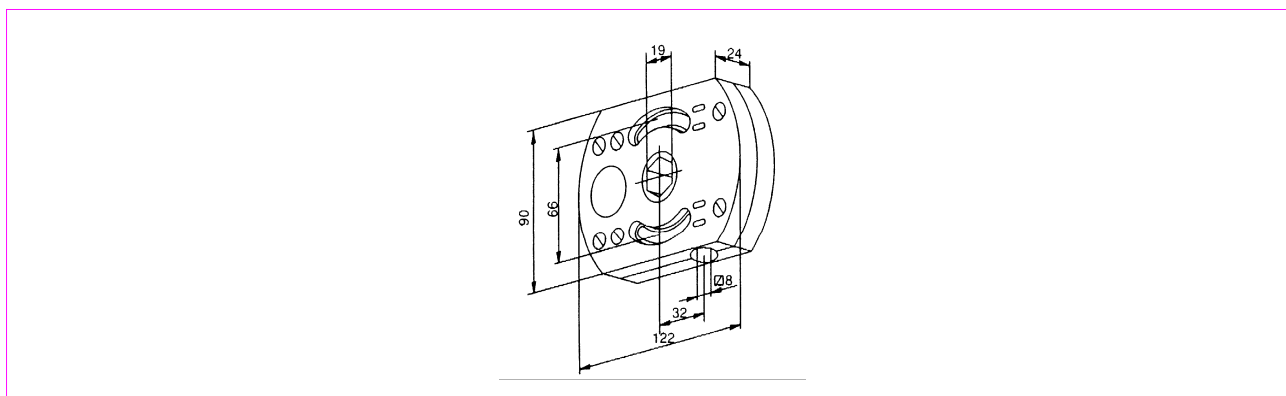
<p><b>282.E.09.93</b> Invito da 9 mm. per guida. Dx + Sx.</p>		pz.		
<p><b>284.A.00.90</b> Adattatore in plastica per rullo D40 a D50.</p>		pz.		
<p><b>284.P.8G.20</b> Prolunga per rullo D 40 mm</p>		cd.		
<p><b>285.M.C0.90</b> Clips per calotte telescopiche.</p>		pz.		
<p><b>285.M.FQ.90</b> Calotta in plastica dim. 40 mm. con foro quadro 10x10 mm. per argano Trevi.</p>		pz.		
<p><b>285MQ390</b> Calotta in plastica dim. 40 mm. con foro quadro 13x13 mm. per argano Sydney.</p>		pz.		
<p><b>285.N.Q3.90</b> Calotta in plastica dim. 60 mm. con foro quadro 13x13 mm. per argano Sydney.</p>		pz.		
<p><b>285.X.15.90</b> Calotta in plastica "MINI/40" con perno 10mm.</p>		pz.		
<p><b>286.S.L0.20</b> Supporto Lam. Per cuscinetto D.28 Zincato.</p>		pz.		
<p><b>286.S.P2.20</b> Supporto a legno con perno diametro 12 mm..</p>		pz.		

<p><b>288.V.E0.93(94)</b>          Guidacinghia Mini a 1 rullo 40x23 verticali per fianchi (bianchi o marron).</p>		<p>pz.</p>	
--	---	------------	--

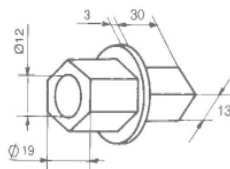
<p><b>288.V.FN.93(94)</b>          Guidacinghia Mini verticali per fianchi (bianchi o marron).</p>		<p>pz.</p>	
--	---	------------	--

<p><b>375.A.S0.70</b>          Argano TREVI SX rapp. 1/5.</p>		<p>pz.</p>		
---	--	------------	--	--

<p><b>375.A.D0.70</b>          Argano TREVI DX rapp. 1/5.</p>		<p>pz.</p>		
---	--	------------	--	--



<p><b>376.A.R8.90</b></p>	<p>Argano SYDNEY rapp. 1/8 con fine corsa. Max. 14 giri. Portata kg.20 (asta con braccio da 140mm), kg.25 (asta con braccio da 180mm).</p>	<p><b>cd.</b></p>	
<p><b>376.A.1R.90</b></p>	<p>Argano SYDNEY rapp. 1/11 con fine corsa. Max. 14 giri. Portata kg.26 (asta con braccio da 140mm), kg.34 (asta con braccio da 180mm).</p>	<p><b>cd.</b></p>	

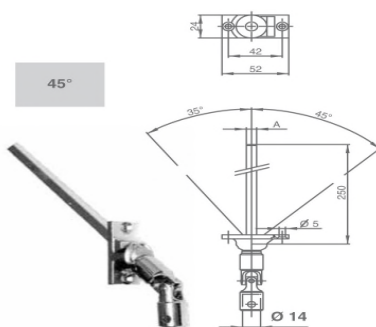


376.E.13.70	Innesto esagonale per argano SYDNEY con quadro 13mm.	cd.	
-------------	--	-----	--

400AC595 Asta nera da ml.1,50.		pz.	
-----------------------------------	--	-----	--

400.I.FM.34 Innesto rapido femmina per asta D.14mm, montato su asta.		pz.	
---	--	-----	--

400.P.18.34 Snodo 45°, innesto rapido, astina quadro 8mm, L 250mm.		pz.	
---	--	-----	--



400.P.Q8.34	Snodo a 45° (24x52) con astina quadra mm8x250, per asta di manovra, nichelato.	cd.	
400.P.Q8.30	Snodo a 45° (24x52) con astina quadra mm8x250, per asta di manovra, in acciaio INOX.	cd.	

400.Q.15.34 Snodo a 90° per asta da 15,5mm, astina Q8, placca grande		pz.	
---	--	-----	--


400.R.Q8.34 Snodo a 90° per asta.		pz.	
--------------------------------------	--	-----	--

402.A.C5.92 Asta da mt. 1,50 (B/140) grigia.		pz.	
---	--	-----	--

402.A.C5.93 Asta da mt. 1,50 (B/140) bianca.		pz.	
---	--	-----	--

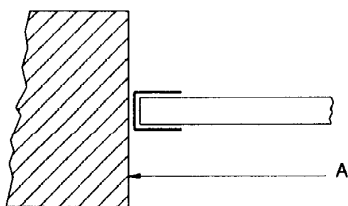
402.G.N6.92 Asta da mt. 1,64 d.15,5mm (B/180) grigia.		pz.	
--	--	-----	--

404.F.00.92 Fermoasta in nylon grigio.		pz.	
---	--	-----	--

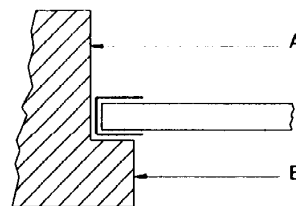
<b>404.F.00.93</b> Fermoasta in nylon bianco.		pz.	
<b>439.K.00.20</b> Zanca a murare con dado e vite.		pz.	
<b>55.400.V.AS.20</b> Vite 5Mx25 con dado autobloccante, per aste.		pz.	
<b>U/SUP01</b> Piastra porta accessori (motore/argano) zincata 100x100 mm.		pz.	

## APPARECCHI A SPORGERE

Schema di apparecchio a sporgere di tipo normale.



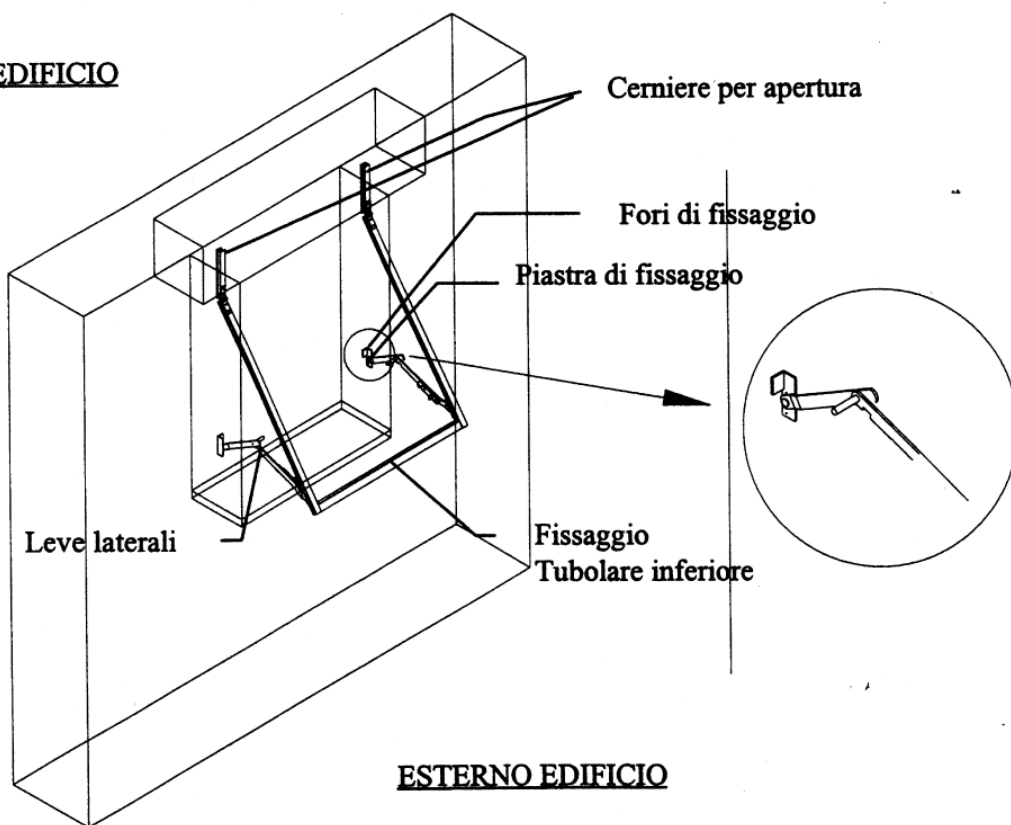
Schema di apparecchio a sporgere tipo ROMA.



Per questo tipo precisare sempre le misure luce A e B.

## APPARECCHIO A SPORGERE A LEVE LATERALI

**INTERNO EDIFICIO**



**264.K.0E.20** Apparecchio a sporgere con leve laterali, zincato, con guide 22x19.

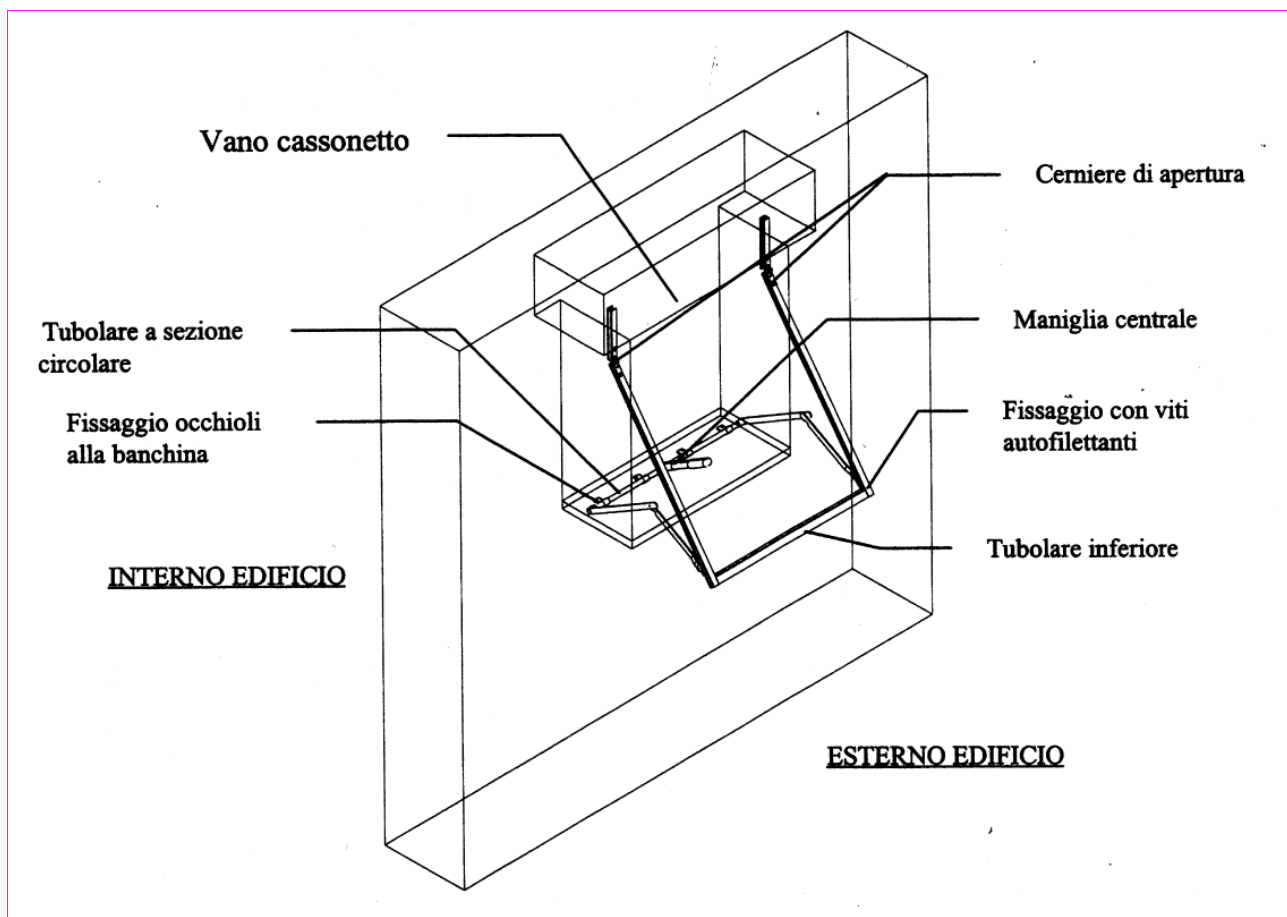
cd.

**264.K.A1.77** Apparecchio a sporgere con leve laterali, in alluminio (indicare SEMPRE la sezione della tapparella).

cd.


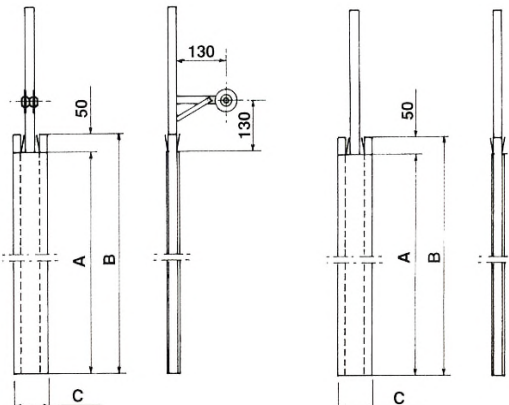
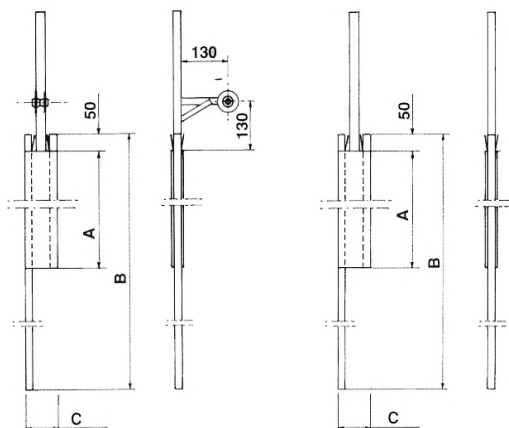
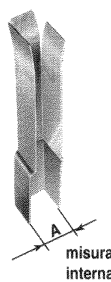


## APPARECCHIO A SPORGERE A LEVA CENTRALE

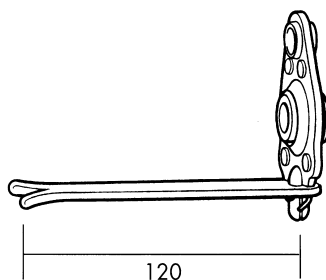


264.K.0E.20	Apparecchio a sporgere con leva centrale, zincato, con guide 22x19.	cd.	
265.K.0Y.20	Apparecchio a sporgere con leva centrale, zincato, con guide 32x19.	cd.	
265.K.A1.71	Apparecchio a sporgere con leva centrale, in alluminio, leve in acciaio INOX (indicare sempre la sezione della tapparella).	cd.	

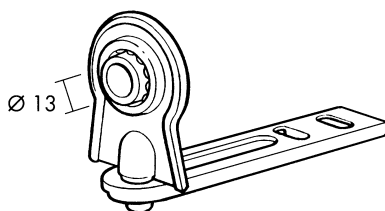
## GUIDE

DESCRIZIONE	DISEGNO	U.M.	PREZZO €
<p><b>270.P.8M.20</b> Guida a "U" in lamiera zincata spessore 8/10 di mm. PxL, 22x19.</p>		ml.	
<p><b>269.B.0E.20</b> Colonnina porta-porta (22x19) zincata.</p>		pz.	
<p><b>269.B.KE.20</b> Colonnina porta-porta con supporto 128 (22x19) zincata.</p>		pz.	
<p><b>269.F.0E.20</b> Colonnina finestra-porta (22x19) zincata.</p>		pz.	
<p><b>269.F.KE.20</b> Colonnina finestra-porta con supporto 128 (22x19) zincata.</p>		pz.	
<p><b>266E2120</b> Invito per guide zincato da mm.21.</p>		pz.	

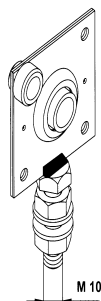
## SUPPORTI PER RULLO



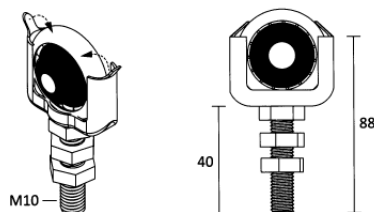
DESCRIZIONE		U.M.	PREZZO €
094.K.00.20	Supporto a murare pesante zincato con cuscinetto per riduttore.	cd.	



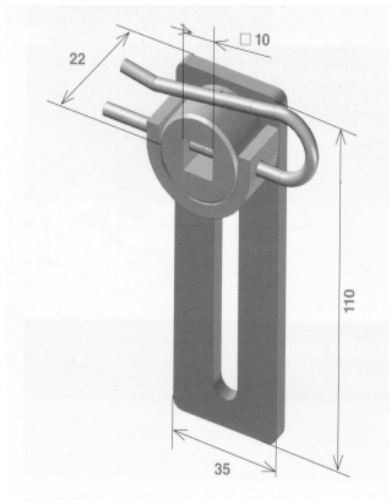
DESCRIZIONE		U.M.	PREZZO €
110.K.00.00	Supporto a murare pesante zincato con cuscinetto.	cd.	



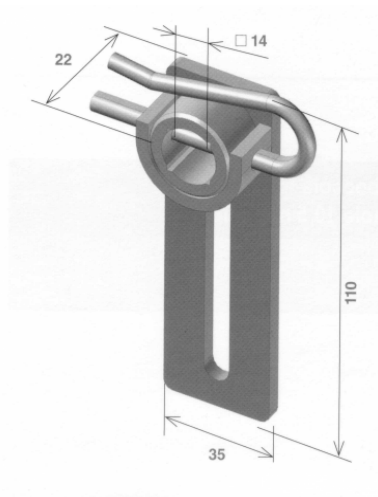
DESCRIZIONE		U.M.	PREZZO €
114.C.R0.20	Supporto zincato regolabile per riduttore, da sostituzione su zanche esistenti, con gambo M12.	cd.	



DESCRIZIONE		U.M.	PREZZO €
155.P.RE.20	Supporto zincato regolabile, per sostituzione su zanche esistenti, con gambo M10, <u>senza cuscinetto</u> .	cd.	



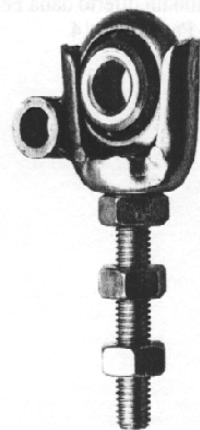
<b>581.S.B0.20</b>	Supporto asolato per motoriduttore testa Q.10mm sbloccabile. Ideale per montaggio su cassonetti termoisolanti.	<b>cd.</b>	
--------------------	--	------------	--



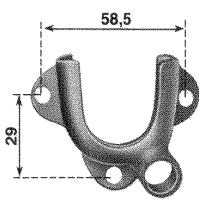
<b>581.S.B4.20</b>	Supporto asolato per motoriduttore testa Q.14mm sbloccabile. Ideale per montaggio su cassonetti termoisolanti.	<b>cd.</b>	
--------------------	--	------------	--

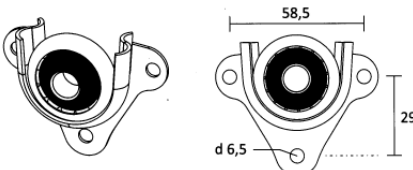
**02085FZ1**

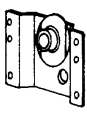
Supporto zincato regolabile per riduttore, per sostituzione su zanche esistenti, con gambo M10.

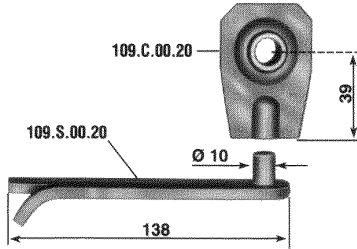



pz.

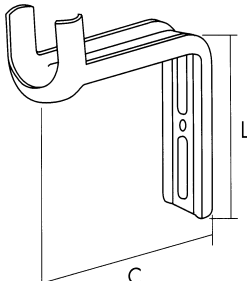
<p><b>150R0020</b> Supporto a legno Germania per riduttore ZAMA da kg.60 senza cuscinetto.</p>		pz.	
--	---	-----	--

<p><b>150.S.00.20</b> Supporto a legno Germania <u>senza cuscinetto.</u></p>		pz.	
--	--	-----	--

<p><b>116S0720</b> Supporto a legno per calotta, o riduttore (<u>piego 7 mm.</u>), zinc.<u>senza cuscinetto.</u></p>		pz.		
<p><b>116S1120</b> Supporto a legno per calotta, puleggia o riduttore (<u>piego 11 mm.</u>),zinc.<u>senza cuscinetto.</u></p>		pz.		

<p><b>109K0020</b> Supporto a murare con cuscinetto estraibile, zincato.</p>		pz.		
--	---	-----	--	--

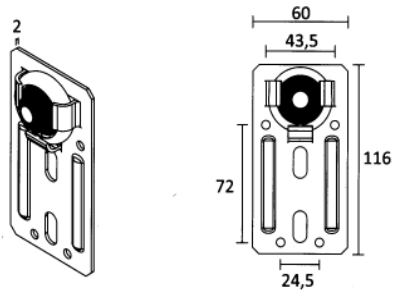
<p><b>156.S.35.20</b> Supporto a legno a mensola da 35 mm., o per cassonetto termoisolante (senza cuscinetto). Usare cuscinetto art. 145.N.00.20.</p>		pz.		
---	---	-----	--	--

<p><b>156.S.85.20</b> Supporto a legno a mensola da 85 mm., o per cassonetto termoisolante (senza cuscinetto). Usare cuscinetto art. 145.N.00.20.</p>		pz.		
---	---	-----	--	--

<p><b>1101</b> Supporto regolabile a legno per cassonetto termoisolante, da mm. 75.</p>		pz.		
---	--	-----	--	--

**SCP.2**

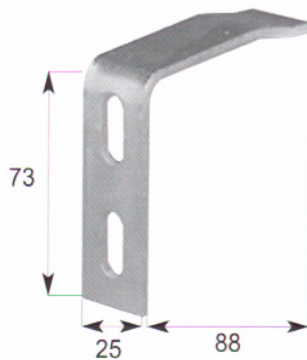
Supporto a cassonetto piatto con  
cuscinetto mm 116x60



pz.

**RS.1**

Rinforzi per supporti a "L" per  
(art.1101) cassonetto termoisolante.



pz.

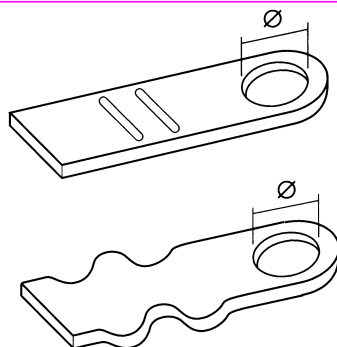
**SQ.1**

Squadrette per fianco di cassonetto  
termoisolante.

pz.

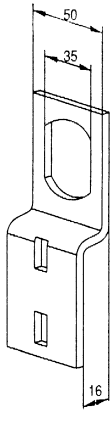
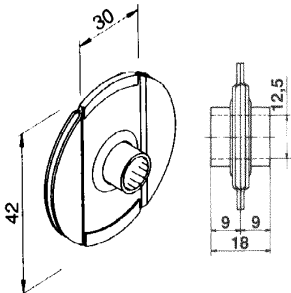
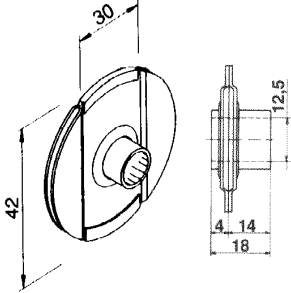
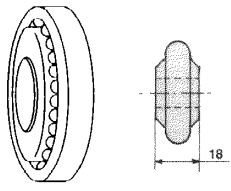

**ZASU**


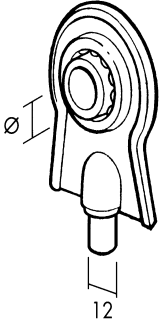
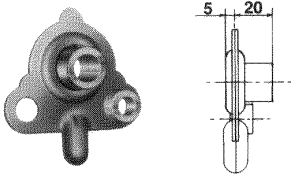
Zanca per supporto a muro foro D 12  
mm



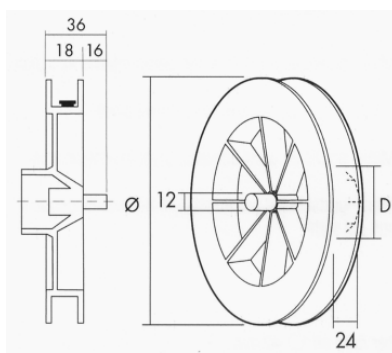
pz.

## CUSCINETTI

DESCRIZIONE	DISEGNO	U.M.	PREZZO Lire	PREZZO EURO
<b>060.S.00.20</b> Supporto per riduttore "EXTRA" per cassonetti termoisolanti.		pz.		
<b>115.C.00.20</b> Cuscinetto a conchiglia zincato.		pz.		
<b>116C0920</b> Cuscinetto sfilabile 9+9 simmetrico zincato per supporti a legno.		pz.		
<b>116C1420</b> Cuscinetto sfilabile 4+14 asimmetrico per supporti a legno.		pz.		
<b>145F0020</b> Cuscinetto per supporti Germania art.150S0020 e 150R0020 a legno con boccia di ferro..		pz.		
<b>145.N.00.20</b> Cuscinetto per supporti Germania art.150S0020 e 150R0020 a legno con boccia in nylon		pz.		
<b>CE.40.12</b> Cuscinetto per supporti cassonetto termoisolante diametro 40mm con boccia in nylon.		pz.		
<b>109.C.00.20</b> Cuscinetto estraibile da perno diametro 10 mm. Normale		pz.		

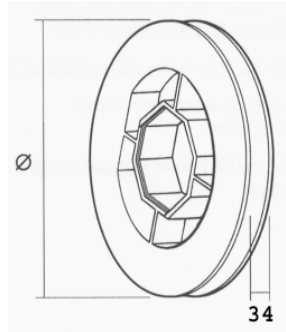
<b>109CRD20</b> Cuscinetto estraibile da perno diametro 10 mm., per riduttori, zincato.		pz.		
<b>110C0020</b> Cuscinetto per supporto a murare, perno 12mm, con coppiglia.		pz.		
<b>094.C.00.20</b> Cuscinetto da sostituzione per riduttori (per art.094k0020) , zincato.		pz.		
<b>094CRD20</b> Cuscinetto da sostituzione per riduttori in ghisa, tipo pesante, zincato		pz.		

## PULEGGE



<b>073.N.18.90</b>	Puleggia interna da 180 per rullo ottagonale diametro 60 mm. in ABS, <b>perno a filo.</b>	cd.	
<b>073.N.20.90</b>	Puleggia interna da 200 per rullo ottagonale diametro 60 mm. in ABS, <b>perno a filo.</b>	cd.	
<b>073.N.22.90</b>	Puleggia interna da 220 per rullo ottagonale diametro 60 mm. in ABS, <b>perno a filo.</b>	cd.	
<b>STAM.P220S</b>	Puleggia interna da 220 per rullo ottagonale diametro 60 mm. in ABS, <b>perno spostato.</b>	cd.	





**049.P.22.20** Puleggia in lamiera zincata **passante**, diametro 220 mm., per rullo ottagonale diametro 60 mm..

cd.

**049.P.26.20** Puleggia in lamiera zincata **passante**, diametro 260 mm., per rullo ottagonale diametro 60 mm..

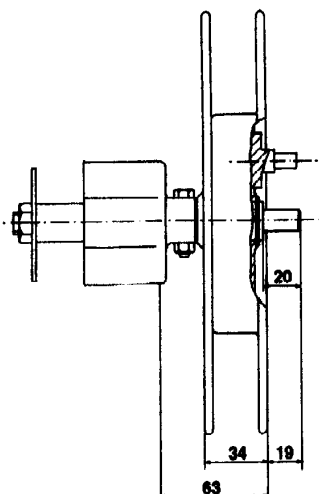
cd.

## PULEGGE

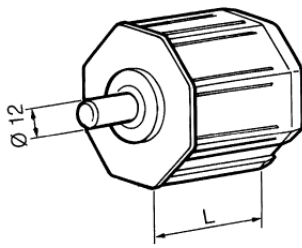
DESCRIZIONE	DISEGNO	U.M.	PREZZO Lire	PREZZO EURO
<p><b>074N2290</b> Puleggia minimo ingombro diametro 220 mm., sconata STAFER, per rullo D.60 mm. ottagonale.</p>		pz.		
<p><b>071.N.24.90</b> Puleggia esterna da 240 per rullo ottagonale diametro 60 mm. in ABS.</p>		pz.		
<p><b>02240FZ3</b> Puleggia in lamiera zincata, perno a filo, diametro cm. 24, per rullo ottagonale nervato da 60 mm. Bonfanti.</p>		pz.		

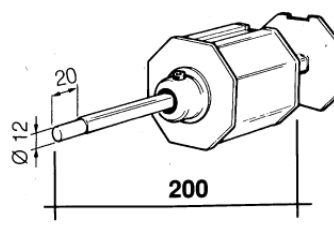
## RIDUTTORI

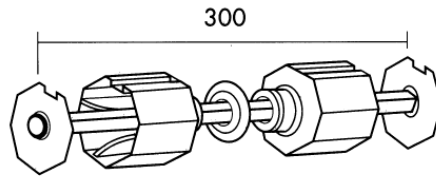
DESCRIZIONE	DISEGNO	U.M.	PREZZO Lire	PREZZO EURO
<p><b>RIDDEXPO</b> Riduttore da kg. 40 con blocco in nylon completo di supporto a legno e calotta.</p>		pz.		
<p><b>060.P.18.20</b> Riduttore per rullo ottagonale diametro 60 mm., senza calotta, foro passante quadro 13 mm., diametro 180 mm., portata max kg.40.</p>		pz.		

<p><b>063N2220</b> Riduttore per rullo ottagonale da <b>60 mm.</b>, <b>kg. 40</b> con ingranaggi in ZAMA.</p>		pz.		
<p><b>065.N.24.20</b> Riduttore per rullo ottagonale da <b>70 mm.</b>, <b>kg. 60</b> con ingranaggi in ZAMA.</p>		pz.		

## FONDELLI - CALOTTE - PROLUNGHE

DESCRIZIONE	U.M.	PREZZO €
		
<p><b>072.N.00.90</b> Calotta in ABS interno per rullo ottagonale liscio da 60 mm., <b>lunghezza "L" mm.45.</b></p>	cd.	
<p><b>072.N.90.90</b> Calotta in ABS interno per rullo ottagonale liscio da 60 mm., <b>lunghezza "L" mm.90.</b></p>	cd.	

		
<p><b>051.N.RE.90</b> Calotta registrabile per 100 mm. in plastica per rullo ottagonale diametro <b>60 mm.</b>, <b>tipo economico.</b></p>	cd.	
<p><b>051.G.RE.90</b> Calotta registrabile per 100 mm. in plastica per rullo ottagonale diametro <b>70 mm.</b>, <b>tipo economico.</b></p>	cd.	
<p><b>051.N.RF.90</b> Calotta registrabile per 100 mm. in plastica per rullo ottagonale diametro <b>60 mm.</b>, <b>tipo pesante.</b></p>	cd.	
<p><b>051.G.RF.90</b> Calotta registrabile per 100 mm. in plastica per rullo ottagonale diametro <b>70 mm.</b>, <b>tipo pesante.</b></p>	cd.	
<p><b>051.N.R3.90</b> Calotta registrabile per 100 mm. in plastica per rullo ottagonale diametro 60 mm, perno quadro 13mm.(per riduttore).</p>	cd.	

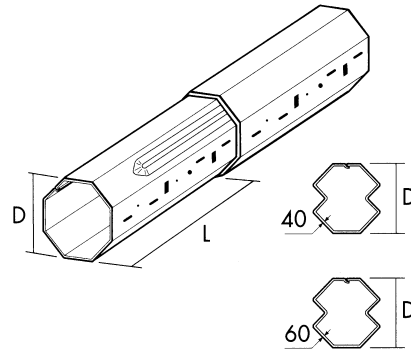


**052.N.DR.90** Calotta doppia registrabile per 100 mm. in plastica per rullo ottagonale diametro **60 mm.**, **tipo pesante.**

cd.

**052.G.DR.90** Calotta doppia registrabile per 100 mm. in plastica per rullo ottagonale diametro **70 mm.**, **tipo pesante.**

cd.



**284.P.8G.20** Prolunga per rullo D 40 mm..

cd.

**053.N.08.20** Prolunga per rullo D 60 mm., sp.5-6-8/10, **pesante.**

cd.

**R.TE.50** Prolunga per rullo D 60 mm **leggera** L 500 mm. **con calotta in ferro.**

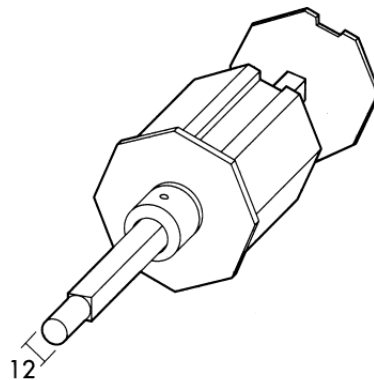
cd.

**R.TP.50** Prolunga per rullo D 60 mm **leggera** L 500 mm. **con calotta in PVC.**

cd.

**053.G.11.20** Prolunga per rullo D 70 mm..

cd.



**050.G.RF.20** Fondello ottagonale rinforzato diametro **70 mm.** zincato.

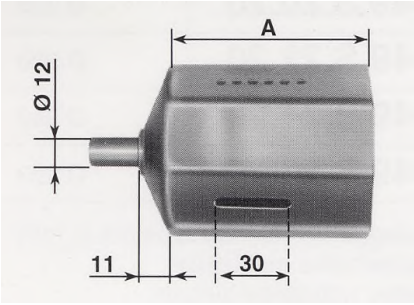
cd.

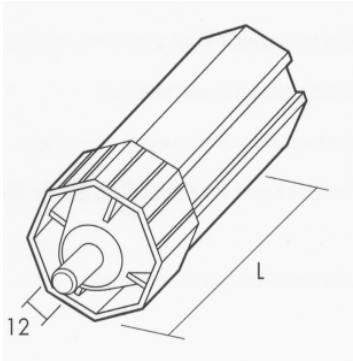
**050.N.RF.20** Fondello ottagonale rinforzato diametro **60 mm.** zincato.

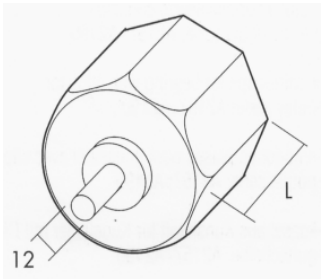
cd.

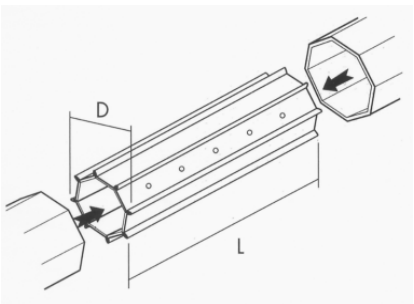
**056.N.13.20** Calotta diametro 60 mm. rinforzata c/perno Q/13.

cd.

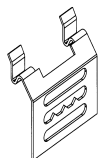
<p><b>051.N.00.20</b> Fondello zincato ottagonale diametro 60 mm. <b>registrabile</b>, zincato.</p>		pz.	
---	--	-----	--

<p><b>072.N.LL.90</b> Fondello in <b>ABS</b>, interno per rullo ottagonale da 60 mm., lunghezza <b>mm.150</b>.</p>		pz.	
--	--	-----	--

<p><b>050G0020</b> Fondello di ferro zincato ottagonale diametro 70 mm..</p>		pz.	
--	--	-----	--

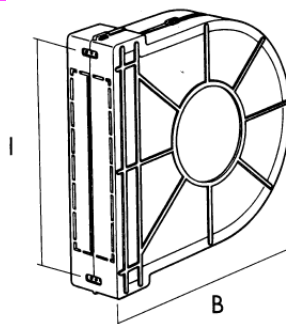
<p><b>RGN.50</b> Rullo di giunzione L. 500 mm per rullo ottagonale D 60 mm</p>		pz.	
--	--	-----	--

## GANCI



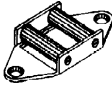
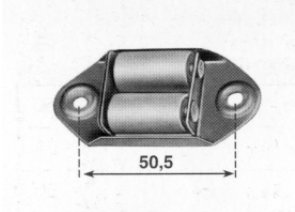
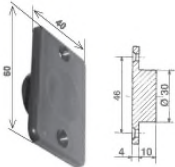
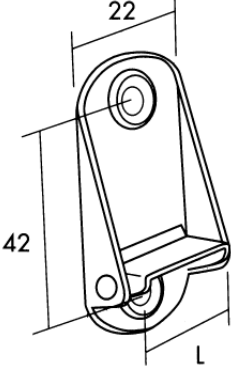
DESCRIZIONE	U.M.	PREZZO €
1056 Gancio a filo con tre asole per rullo KS.	cd.	
048.G.00.20 Gancio in lamiera stampata, con tre asole, per rullo KS.	cd.	

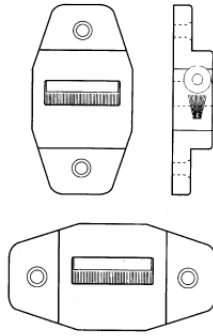
## CASSETTE PER AVVOLGITORI



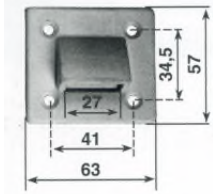
DESCRIZIONE	U.M.	PREZZO €
007.C.E6.90 Cassetta ad incasso, per avvolgitore da mt. 6 interasse fori placca 165 mm.	cd.	
007.C.E1.90 Cassetta ad incasso, per avvolgitore da mt. 11 interasse fori placca 165 mm.	cd.	
008.C.08.10 Cassetta ad incasso, "ALFA/142" mt. 8 STAFER interasse fori placca 142 mm.	cd.	
009.C.08.10 Cassetta ad incasso, "ALFA/165" mt. 8 STAFER interasse fori placca 165 mm.	cd.	
013.C.10.90 Cassetta ad incasso, per avvolgitore da mt. 10 interasse fori placca 184 mm.	cd.	

## GUIDACINGHIA – PASSACINGHIA

CODICE	DESCRIZIONE	U.M.	PREZZO €
23400	 Guidacinghia zincato verticale con rullini in plastica.	cd.	
184.T.00.20	 Guidacinghia zincato orizzontale con rullini in plastica.	cd.	
189.T.PG.93	 Tappo per foro guidacinghia bianco.	cd.	
024.B.00.20	 Bloccacintino per avvolgitori "Omega" a cassonetto, zincato.23400	cd.	



<b>195.V.SP.93</b>	Guidacinghia in nylon vertic. c/spazzolino,Bianco.	cd.	
<b>195.V.SP.94</b>	Guidacinghia in nylon vertic. c/spazzolino,Marrone.	cd.	
<b>195.V.SP.95</b>	Guidacinghia in nylon vertic. c/spazzolino,Nero.	cd.	
<b>196.T.SP.93</b>	Guidacinghia in nylon orizzon. c/spazzolino,Bianco.	cd.	
<b>196.T.SP.94</b>	Guidacinghia in nylon orizzon. c/spazzolino,Marrone.	cd.	
<b>196.T.SP.95</b>	Guidacinghia in nylon orizzon. c/spazzolino,Nero.	cd.	



<b>197.V.00.93</b>	Guidacinghia Bianco in ABS, con spazzola per cassonetti termoisolanti.	cd.	
--------------------	--	-----	--

<b>182.V.00.20</b> Guidacinghia rettangolare zincato a 2 rullini in plastica.		pz.	
--	--	-----	--

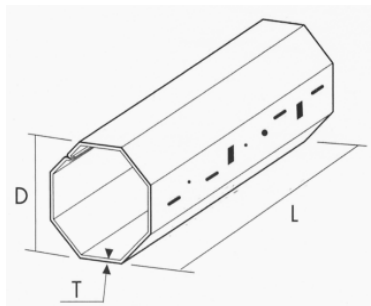
<b>23461-197.S.00.20</b> Supporto in lamiera zincata per guidacinghia Bianchi in ABS con spazzola.		cd.	
---	--	-----	--

## RULLI - ANELLI

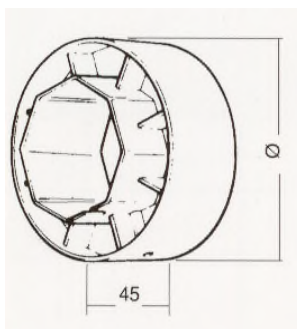
**DESCRIZIONE**

**U.M.**

**PREZZO €**



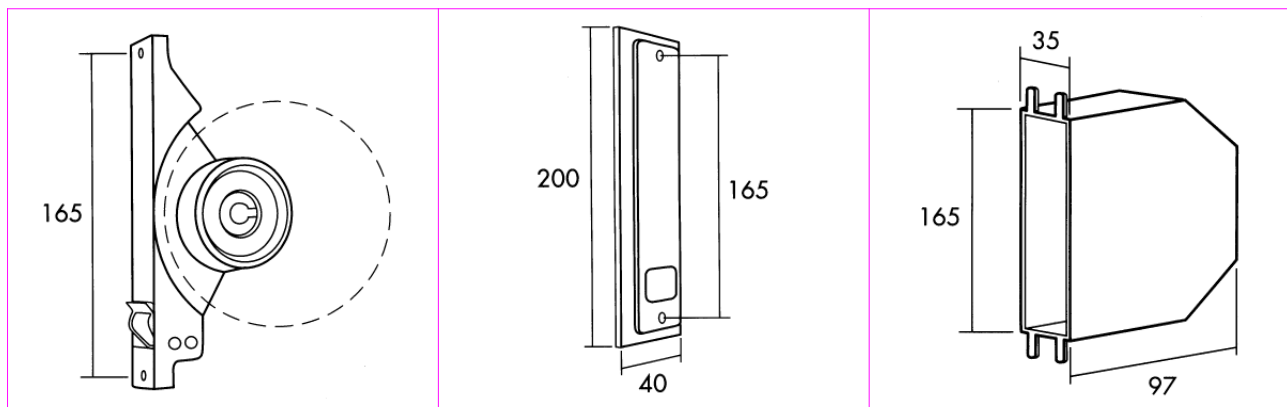
<b>036.V.06.11</b>	Rullo ottagonale <u>D 60 mm. T 6/10 di mm.</u> STAFER.	<b>L</b> a misura	
<b>036.V.06.11</b>	Rullo ottagonale <u>D 60 mm. T 6/10 di mm.</u> STAFER.	<b>L</b> in barre ml.6	
<b>036.V.10.20</b>	Rullo ottagonale <u>D 60 mm. T 10/10 di mm.</u> STAFER.	<b>L</b> a misura	
<b>036.V.10.20</b>	Rullo ottagonale <u>D 60 mm. T 10/10 di mm.</u> STAFER.	<b>L</b> in barre ml.6	
<b>037.V.11.20</b>	Rullo ottagonale <u>D 70 mm. T 12/10 di mm.</u> STAFER.	<b>L</b> a misura	
<b>037.V.11.20</b>	Rullo ottagonale <u>D 70 mm. T 12/10 di mm.</u> STAFER.	<b>L</b> in barre ml.6	



<b>AA101</b>	Anello adattatore da rullo diametro <b>70 mm.</b> a <b>101 mm.</b>	cd.	
<b>AA130</b>	Anello adattatore da rullo diametro <b>70 mm.</b> a <b>130 mm.</b>	cd.	



## ACCESSORI INCASSO PER MONOBLOCCHI



	DESCRIZIONE	U.M.	PREZZO €
025.C.FR.90	Cassetta a inserimento frontale, profondità 97mm. per avvolgitori 25A, 26A, 27S.	cd.	
025.C.PF.90	Cassetta in Plastica a inserimento frontale per avvolgitore a incasso, prof. 135mm, in foro placca 165mm. Per avvolgitori 026.B.0C.20	cd.	
026.B.02.91	Avvolgitore a incasso "SP" 8mt con molla caricata e 10mt di cintino 20x1,2.	cd.	
026.B.0C.20	Avvolgitore a incasso "SP" 8mt con molla caricata.	cd.	
026.P.00.71	Placca A26, int. 165 mm., in alluminio anodizzato, per art. 026.B.0C.20.	cd.	
026.P.L0.72	Placca larga bronzata A.26 in alluminio.	cd.	
028.C.TF.90	Cassetta a inserimento frontale, SIGMA-P-89.	cd.	
028.S.05.20	Avvolgitore a incasso "SIGMA-5" con molla caricata	cd.	
028.S.05.92	Avvolgitore a incasso "SIGMA-5" con molla caricata e 5,5mt di cintino 20x1,2.	cd.	
028.P.0B.93	Placca SIGMA-5 Int.155, BIANCA.	cd.	
028.P.0B.9A	Placca SIGMA-5 Int.155, COLORE ALLUMINIO.	cd.	

## EKU-OMEGA

La soluzione ideale nelle sostituzioni  
di avvolgitori interni al cassonetto  
Capacità: 6 m.

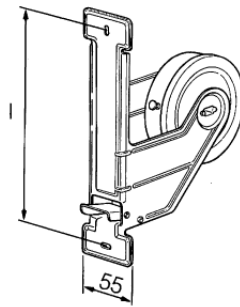


**022.D.S6.20**

Avvolgitore Eku-Omega per sostituzioni - Zincato -  
Capacità = 6m

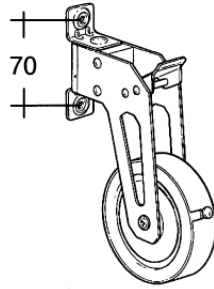
**cd.**

## AVVOLGITORI NORMALI

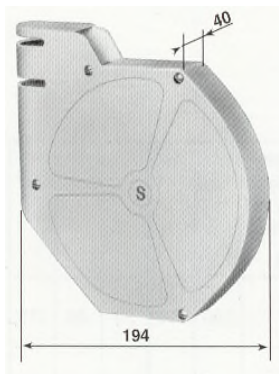


CODICE	DESCRIZIONE	U.M.	PREZZO €
011.A.04.20	Avvolgitore da ml.04 interasse 114/128/135 mm.	cd.	
011.A.06.20	Avvolgitore da ml.06 interasse 114/128/135 mm.	cd.	
70040616	Avvolgitore da ml.06 KLIKO int. 130/135, 142, 160/165, 185 mm.	cd.	
007.A.N4.20	Avvolgitore da ml.04 ZENITH interasse 142/160,5/165/184 mm.	cd.	
007.A.N6.20	Avvolgitore da ml.06 ZENITH interasse 142/160,5/165/184 mm.	cd.	
1306/BC	Avvolgitore da ml.05 interasse 165/186 mm, imbocco cint. chiuso	cd.	
007.A.N6.20	Avvolgitore da ml.06 interasse 145/165 mm.	cd.	
AEX.165.6	Avvolgitore da ml.06 interasse 165 mm., <b>economico</b> , c/pl. INOX	cd.	
AEX.185.6	Avvolgitore da ml.06 interasse 185 mm., <b>economico</b> , c/pl. INOX	cd.	
015.A.06.20	Avvolgitore da ml.06 interasse UNI 142/157/165/184/206 mm.	cd.	
015.A.08.20	Avvolgitore da ml.08 interasse UNI 142/157/165/184/206 mm.	cd.	
015.A.10.20	Avvolgitore da ml.10 interasse UNI 142/157/165/184/206 mm.	cd.	
007.S.11.20	Avvolgitore da ml.11 interasse 142/165 mm. cintino sp. 1,8 mm.	cd.	
AEX.185.12	Avvolgitore da ml.12 interasse 165/185 mm., <b>economico</b> , c/pl. INOX	cd.	
006.F.13.20	Avvolgitore da ml.13 interasse 260 mm.	cd.	

## AVVOLGITORI ESTERNI

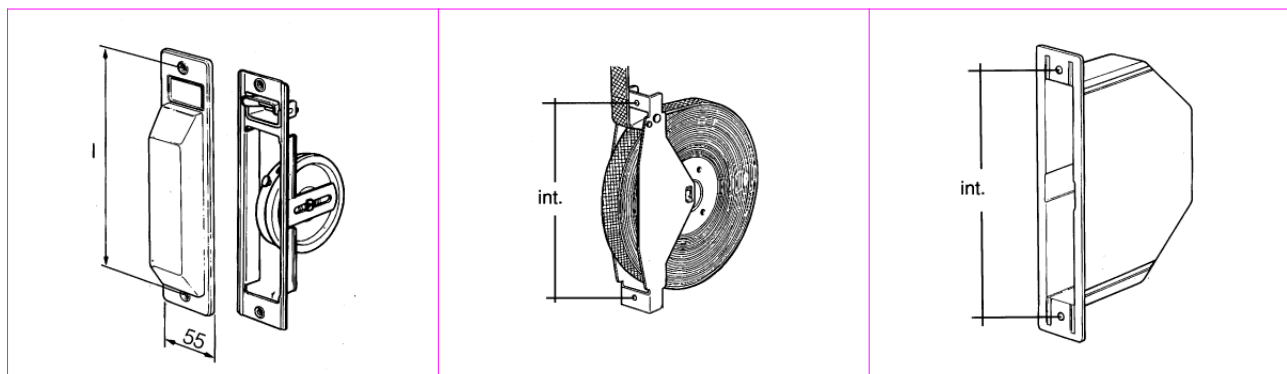


DESCRIZIONE	U.M.	PREZZO €
018.A.06.33 Avvolgitore orientabile <b>CROMATO</b> esterno mt. 6.	cd.	
018.A.08.33 Avvolgitore orientabile <b>CROMATO</b> esterno mt. 8.	cd.	



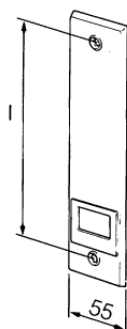
DESCRIZIONE	U.M.	PREZZO €
018.C.06.91 Cassetta in polistirolo antiurto colore bianco per avvolgitore orientabile 018.A.06.33 mt.6.	cd.	

## AVVOLGITORI A SEMINCASSO



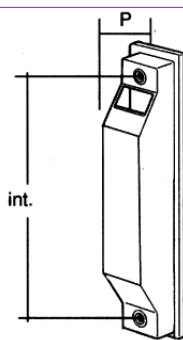
CODICE	DESCRIZIONE	U.M.	PREZZO €
014.A.10.20	Avvolgitore a semincasso da ml.10 interasse 200 mm.	cd.	
025.A.05.20	Avvolgitore A.25 mt.5, interasse fori placca 165 mm., semincasso. Cintino spessore 1,2 - 1,7. Adatto per casse di monoblocco.	cd.	
025.S.05.20	Avvolgitore a semincasso mt.5 (profondità 85 mm. Con cintino da 1,2 mm.).	cd.	
027.A.08.20	Avvolgitore a semincasso Mt.8 (Cint. 1,2) zincato.	cd.	
027.S.08.20	Avvolgitore a semincasso mt.8 (profondità 85 mm. Con cintino da 1,2 mm.).	cd.	
028.C.0F.90	Cassetta SIGMA-P99 in plastica.	cd.	
028.C.TF.90	Cassetta SIGMA-P89 in plastica.	cd.	
028.S.05.92	Avvolgitore a semincasso mt.5,5 precaricato con cintino grigio (profondità 85 mm. Con cintino da 1,2 mm.).	cd.	
028.S.P5.92	Avvolgitore SIGMA-P5 con mt.5,5 di cintino grigio.	cd.	
028.S.R8.92	Avvolgitore SIGMA-R8 con mt.9,0 di cintino grigio.	cd.	
028.K.0A.95	Kit "SIGMA 5", Scatola + Placca Nera + Avvolgitore con cintino Int.165mm.	cd.	
028.K.0B.95	Kit "SIGMA 5", Scatola + Placca Nera + Avvolgitore con cintino Int.155mm.	cd.	
028.K.PA.95	Kit "SIGMA-P5", Scatola + Placca Nera + Avvolgitore con cintino Int.165mm.	cd.	
028.P.PA.93	Placca "SIGMA-P5" Int. 165 Plastica Bianca	cd.	
028.K.RA.95	Kit "SIGMA-R8", Scatola + Placca Nera + Avvolgitore con cintino Int.165mm.	cd.	
028.P.RA.93	Placca "SIGMA-R8" Int. 165 Plastica Bianca	cd.	

## PLACCHE AVVOLGITORI NORMALI



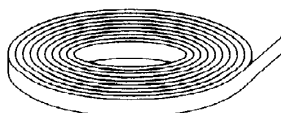
CODICE	DESCRIZIONE	U.M.	PREZZO €
006.P.26.30	Placca "FORLI' /260" Inox.	cd.	
007.P.14.30	Placca "ZENITH/142" Inox.	cd.	
007.P.14.78	Placca "ZENITH/142" Plastificata colore Nero.	cd.	
007.P.C6.30	Placca "ZENITH/165 - <b>CIECA</b> " Inox.	cd.	
007.P.K0.93	Placca "VENUS"C/INS.-ABS Bianca per ZENITH e EXPORT int. 142 - 157 - 165 - 184	cd.	
008.P.00.71	Placca "ALFA/142" Alluminio.	cd.	
009.P.00.30	Placca "SIRIO/165" Inox.	cd.	
011.P.11.30	Placca "STARPIU' /114" Inox	cd.	
011.P.11.77	Placca "STARPIU' /114" Alluminio plastificato bianco RAL 9010	cd.	
011.P.12.30	Placca "STARPIU' /128" Inox	cd.	
011.P.13.30	Placca "STARPIU' /135" Inox	cd.	
012.P.16.71	Placca "ROL - 165 " in ALLUMINIO Anodizzato.	cd.	
015.P.14.30	Placca "UNI-142" INOX, interasse fori 142 mm.	cd.	
015.P.15.30	Placca "UNI-157" INOX, interasse fori 157 mm.	cd.	
015.P.16.30	Placca "UNI-165" INOX, interasse fori 165 mm.	cd.	
015.P.18.30	Placca "UNI-184" INOX, interasse fori 184 mm.	cd.	
015.P.20.30	Placca "UNI-206" INOX, interasse fori 206 mm.	cd.	
015.P.18.71	Placca "UNI-184" Alluminio, interasse fori 185 mm.	cd.	
015.P.20.78	Placca "UNI-206" Alluminio plast. Nero, interasse fori 206 mm.	cd.	
70040691	Placca in plastica a clips colore Avorio per avvolgitore KLIKO	cd.	

## PLACCHE AVVOLGITORI SEMINCASSO



CODICE	DESCRIZIONE	U.M.	PREZZO €
025.P.00.71	Placca in alluminio A.25 int.fori 165 mm..	cd.	
026.P.LT.70	Placca in alluminio grezzo A.26 larga int.fori 174 mm..	cd.	
026.P.LT.71	Placca in alluminio grezzo A.26 larga int.fori 174 mm., argento.	cd.	
027.P.00.70	Placca a semincasso, in alluminio grezzo.	cd.	
027.P.00.78	Placca a semincasso, in alluminio verniciato nero.	cd.	
028.C.0B.93	Placca SIGMA-5 Int.155-Plastica Bianca.	cd.	
028.P.PA.9B	Placca SIGMA-P5 Int.165 - Plastica Bronzata.	cd.	
028.P.RA.95	Placca "SIGMA-R8" int.fori 165 pl.nera.	cd.	
		cd.	

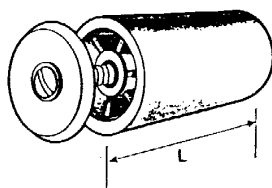
## CINGHIA – CINTINO



C/2	DESCRIZIONE	U.M.	PREZZO €
	Cintino in cotone, spessore mm. 1,8.	m1. rotolo 50mt.	

C/2	Cintino in cotone, spessore mm. 1,8.	ml. a misura	
MP/20	Cintino spessore mm. 1,2 - minimo ingombro.	ml. rotolo 50mt.	
MP/20	Cintino spessore mm. 1,2 - minimo ingombro.	ml. a misura	
080.P.12.92	Cintino in polietilene 20x1,2 grigio min.ing.	ml. rotolo 50mt.	
080.P.12.92	Cintino in polietilene 20x1,2 grigio min.ing.	ml. a misura	

## TAPPI DI ARRESTO - RULLI DI RINVIO – CATENACCIOLI

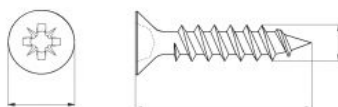


DESCRIZIONE	U.M.	PREZZO €
204.K.28.92 Tappo di arresto da mm. 28, vite testa larga, <b>GRIGIO</b> .	cd.	
204.K.28.93 Tappo di arresto da mm. 28, vite testa larga, <b>BIANCO</b> .	cd.	
204.K.28.94 Tappo di arresto da mm. 28, vite testa larga, <b>MARRONE</b> .	cd.	
204.K.28.96 Tappo di arresto da mm. 28, vite testa larga, <b>VERDE</b> .	cd.	
204.K.40.93 Tappo di arresto da mm. 40, vite testa larga, <b>BIANCO</b> .	cd.	
204.K.40.94 Tappo di arresto da mm. 40, vite testa larga, <b>MARRONE</b> .	cd.	

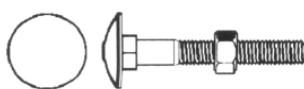
<b>222R0020</b> Rullino di rinvio piccolo (33 mm) registrabile.		pz.		
--	--	-----	--	--

<b>227B0020</b> Coppia di catenaccioli a baionetta esterni per spalletta.		pz.		
--	--	-----	--	--

## VITI - SIGILLANTI

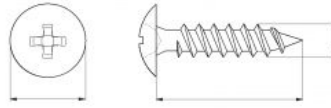


DESCRIZIONE	U.M.	PREZZO €
<b>TGS + 6956 3,5 x 13</b> Testa Piana Svasata Filetto Ferro	100 pezzi	
<b>TSP 3,5 X 30</b> Testa Piana Svasata Filetto Truciolare	100 pezzi	
<b>TSP 3 x 35</b> Testa Piana Svasata Filetto Truciolare	100 pezzi	
<b>5VB325 3 x 30</b> Testa Piana Svasata Filetto Truciolare	100 pezzi	
<b>5VB325 3 x 25</b> Testa Piana Svasata Filetto Truciolare	100 pezzi	
<b>5VB2625 2,6 x 25</b> Testa Piana Svasata Filetto Truciolare	100 pezzi	

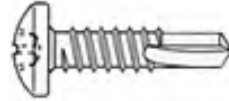




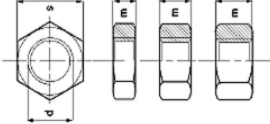
<b>T.T.D.E. 4.8 8 x 30</b>	Vite Testa Bombata Quadro Sottotesta con Dado	100 pezzi	
<b>T.T.D.E. 4.8 8 x 40</b>	Vite Testa Bombata Quadro Sottotesta con Dado	100 pezzi	



<b>T. 1/2 T. 4,2 x 13</b>	Vite Testa Larga Mezza Tonda filetto ferro	100 pezzi	
---------------------------	---	-----------	--



<b>F3211235 13 3,5 x13</b>	Vite Autoforante TC Testa Bombata Zincata/Nera	100 pezzi	
<b>F3211235 13 3,5 x13</b>	Vite Autoforante TC Testa Bombata Zincata/Bianca	100 pezzi	

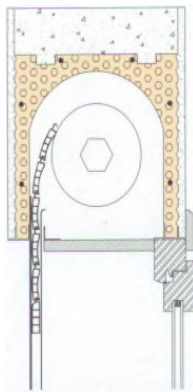
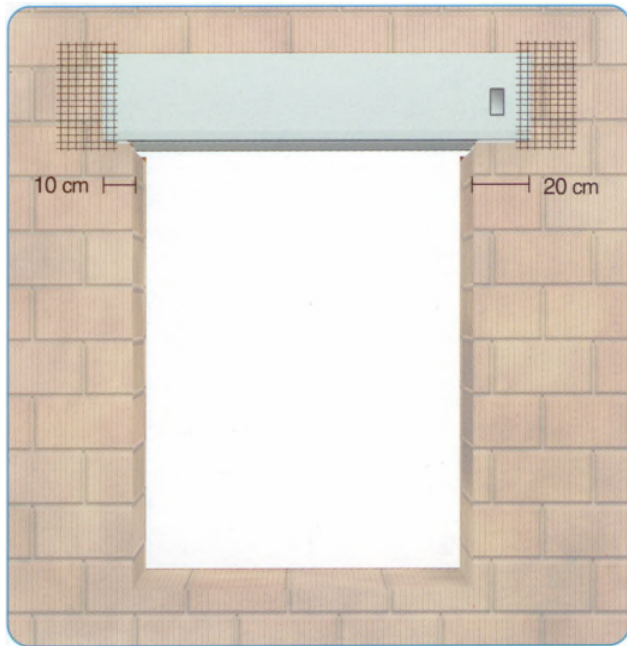
VITI - SIGILLANTI			
DESCRIZIONE	DISEGNO	U.M.	PREZZO €
<b>TIE046200</b> Punto graffetta SJK/4.		1000 pz.	
Vite <b>M6x10</b> testa bombata a croce.		100 pz.	
<b>5DEZ08</b> Dado esagonale ZN/Bianco 6S <b>M8</b> .		100 pz.	
<b>170.V.15.20</b> Vite testa esagonale <b>6Mx15</b> ZN/Bianca 6S.		100 pz.	
Vite testa esagonale <b>10Mx40</b> ZN/Bianca 6S.		100 pz.	
<b>5588 6 x 1</b> Dado esagonale 6x1		100 pz.	
<b>F305706 25</b> Vite Zincata Bianca M6 x 25 Testa Esagonale.		100 pz.	
<b>F305706 40</b> Vite Zincata Bianca M6 x 40 Testa Esagonale.		100 pz.	
<b>F38901711</b> Silicone Sanitario/Antimuffa 310 ml.		1 pz.	

KIT ACCESSORI COMPLETI		
DESCRIZIONE	U.M.	PREZZO €
<b>KIT ACCESSORI COMPLETI</b> N.2 guide in lamiera zincata, n.1 rullo in lamiera zincata completo di fondello e puleggia, n.2 supporti a muro, n.1 guidacinghia, n.1 cassetta a murare completa di avvolgitore da ml.6 e cintino di manovra.	cd.	
<b>KIT ACCESSORI COMPLETI - GUIDE GE30X27 ALLUMINIO</b> N.2 guide in alluminio GE30X27, n.1 rullo in lamiera zincata completo di fondello e puleggia, n.2 supporti a muro, n.1 guidacinghia, n.1 cassetta a murare completa di avvolgitore da ml.6 e cintino di manovra.	cd.	
<b>KIT ACCESSORI SU CASSONETTO TERMOISOLANTE</b> N.2 guide in lamiera zincata, n.1 cassetta a murare completa di avvolgitore da ml.6 e cintino di manovra.	cd.	
<b>KIT ACCESSORI SU CASSONETTO TERMOISOLANTE - GUIDE GE30X27 ALLUMINIO</b> N.2 guide in alluminio GE30X27, n.1 cassetta a murare completa di avvolgitore da ml.6 e cintino di manovra.	cd.	
<b>KIT RIDUTTORE DA KG.40</b> Supplemento su "KIT ACCESSORI COMPLETI" o "KIT ACCESSORI SU CASSONETTO TERMOISOLANTE".	cd.	
<b>KIT RIDUTTORE DA KG.60</b> Supplemento su "KIT ACCESSORI COMPLETI" o "KIT ACCESSORI SU CASSONETTO TERMOISOLANTE".	cd.	

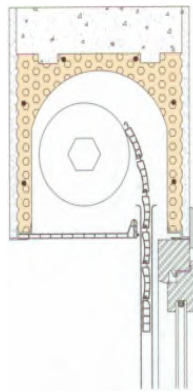


**CASSONETTI**

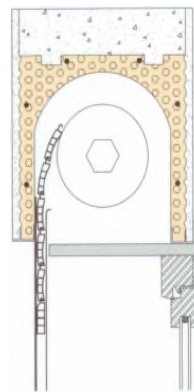
**TERMOISOLANTI**



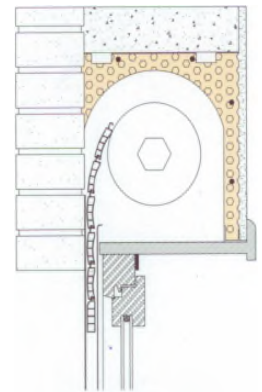
Serramento a filo muro interno e celino a tampone



Serramento a filo muro interno, celino in PVC ad incastro e avvolgimento invertito.

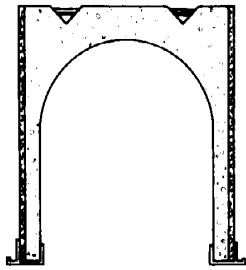
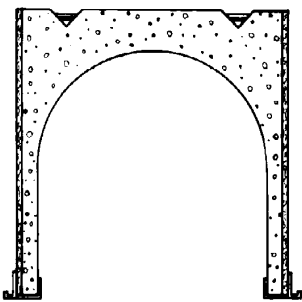
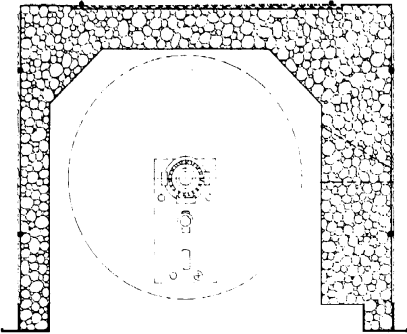


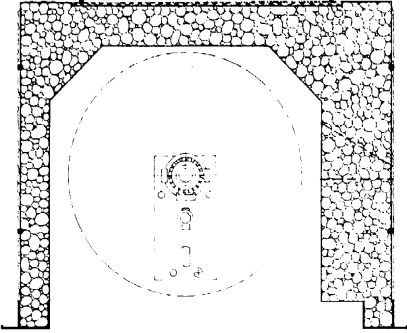
Serramento a filo muro interno e celino a sfilare.



Per serramenti con mattone faccia a vista o veletta esistente e celino a sfilare. Serramento a ridosso della tapparella o filo muro interno.

## ASSEMBLATI

DESCRIZIONE	DISEGNO	U.M.	PREZZO €
<p><b>00CPL25A</b> Cassonetto termoisolante da 25x25 cm. in polistirolo tagliato a misura con di fianchi in ABS, supporti, rullo completo, passacinghia.</p>		ml.	
	<b>Maggiorazione larghezza cassonetto 25x25</b>		
	<b>Max 36 cm</b>	ml.	
	<b>Max 39 cm</b>	ml.	
<p><b>00CPL30A</b> Cassonetto termoisolante da 30x30 cm. in polistirolo tagliato a misura con fianchi in ABS, supporti, rullo completo, passacinghia.</p>		ml.	
	<b>Maggiorazione larghezza cassonetto 30x30</b>		
	<b>Max</b>	ml.	
<p><b>00CPL36A</b> Cassonetto termoisolante da 36x30 LxH cm. in polistirolo, con parete interna da cm. 9 ad alto isolamento, tagliato a misura con fianchi in ABS, supporti, rullo completo, passacinghia.</p>		ml.	
	<b>Maggiorazione larghezza cassonetto 30x36</b>		
	<b>Max 46 cm</b>	ml.	

<b>00CPL38A</b> Cassonetto termoisolante da 38x30 LxH cm. in polistirolo, con parete interna da cm. 11 ad alto isolamento, tagliato a misura con fianchi in ABS, supporti, rullo completo, passacinghia.		ml.	
	<b>Maggiorazione larghezza cassonetto 30x38</b>		
	<b>Max</b>	ml.	

Minimo di Fatturazione per cassonetti assemblati ml. 1,30.

## POLISTIROLO

Cassonetto prefabbricato per l'alloggio degli avvolgibili realizzato in polistirolo espanso Styropor con gabbia in ferro (tondino  $\varnothing 4$  mm) annegata, parte superiore con scanalature per il consolidamento del calcestruzzo del solaio, bordi inferiori con profili d'alluminio maggiorati atti a determinare il filo malta interno-esterno, fianchi laterali in ABS o legno, supporti a sfere, rullo in lamiera zincata diametro 60mm, rullo telescopico, fondello in ABS, puleggia in ABS. Il cassonetto è rivestito lateralmente con pannelli in fibra di legno e cemento (eraclit) o malta cementizia, che garantiscono così un ottimo sottofondo per l'adesione dell'intonaco.

<b>CASSONETTO B28</b>	<b>VEDI SCHEDE TECNICHE</b>	ml.	
<b>CASSONETTO B33</b>	<b>VEDI SCHEDE TECNICHE</b>	ml.	
<b>CASSONETTO B37</b>	<b>VEDI SCHEDE TECNICHE</b>	ml.	
<b>CASSONETTO B33 Thermic</b>	<b>VEDI SCHEDE TECNICHE</b>	ml.	
<b>CASSONETTO B38 Thermic</b>	<b>VEDI SCHEDE TECNICHE</b>	ml.	
<b>CASSONETTO B33 H25</b>	<b>VEDI SCHEDE TECNICHE</b>	ml.	
<b>CASSONETTO BminimaxH25 30</b>	<b>VEDI SCHEDE TECNICHE</b>	ml.	
<b>CASSONETTO BminimaxH25 32</b>	<b>VEDI SCHEDE TECNICHE</b>	ml.	
<b>CASSONETTO BminimaxH25 34</b>	<b>VEDI SCHEDE TECNICHE</b>	ml.	
<b>CASSONETTO BminimaxH25 36</b>	<b>VEDI SCHEDE TECNICHE</b>	ml.	
<b>CASSONETTO BminimaxH25 38</b>	<b>VEDI SCHEDE TECNICHE</b>	ml.	
<b>CASSONETTO BminimaxH30 30</b>	<b>VEDI SCHEDE TECNICHE</b>	ml.	
<b>CASSONETTO BminimaxH30 32</b>	<b>VEDI SCHEDE TECNICHE</b>	ml.	

<b>CASSONETTO BminimaxH30 34</b>	<b>VEDI SCHEDE TECNICHE</b>	ml.	
<b>CASSONETTO BminimaxH30 36</b>	<b>VEDI SCHEDE TECNICHE</b>	ml.	
<b>CASSONETTO BminimaxH30 38</b>	<b>VEDI SCHEDE TECNICHE</b>	ml.	

## CASSONETTO TERMOISOLANTE PER FRANGISOLE

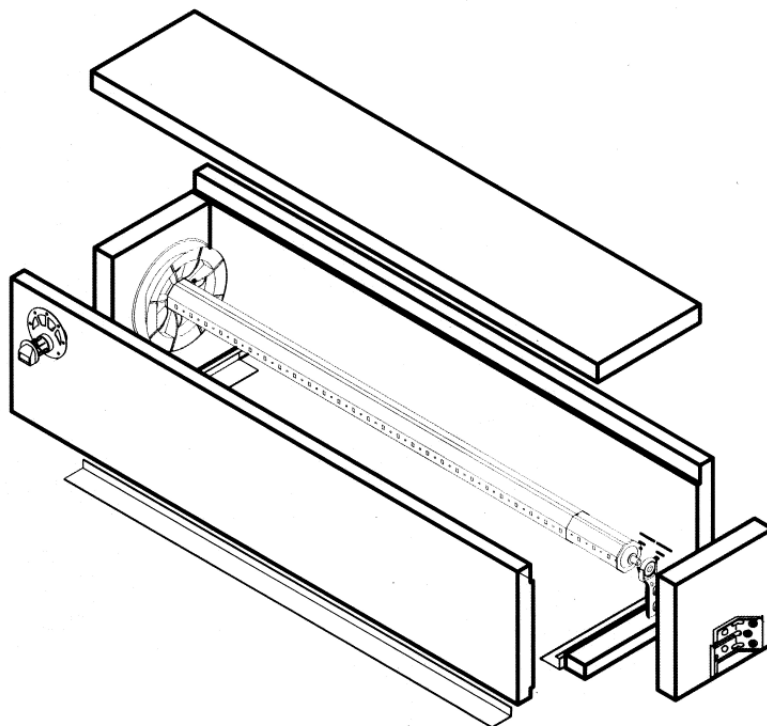
<b>KFRA H30</b>	<b>KFRA H40</b>

Cassonetto prefabbricato per l'alloggio di frangisole realizzato in lamiera di acciaio sagomata, dello spessore di 12/10 mm, rivestito esternamente da un pannello in lana di legno di abete mineralizzata e legata con cemento Portland ad alta resistenza, internamente e superiormente da tavole isolanti, sia acusticamente che termicamente, in poliuretano espanso rigido legato con argilla espansa che ricoprono il nucleo centrale in polistirolo. La sagomatura inferiore esterna della lamiera di acciaio funge da reggi intonaco e permette di determinare il filo malta esterno. La mazzetta interna è costituita da una spalletta in poliuretano espanso rigido con i nserti in legno per il fissaggio del serramento, finita a vista con uno strato di fibrocemento verniciabile. Il profilo di alluminio posto sul lato interno della spalletta è atto a determinare il filo malta interno e con la funzione di reggi intonaco. Le teste sono in legno.

**ISOLBOX ULTRA - TAPPARELLA**

**ISOLBOX ULTRA - FRANGISOLE**





Cassonetto prefabbricato per l'alloggio della tapparella realizzato in pannelli di polistirene espanso-estruso. Fianchi in pannelli di multistrato marino. Supporti e zanche ad alta portata. Profili esterno ed interno per filo intonaco in alluminio.

**Tutte le misure sono variabili.**

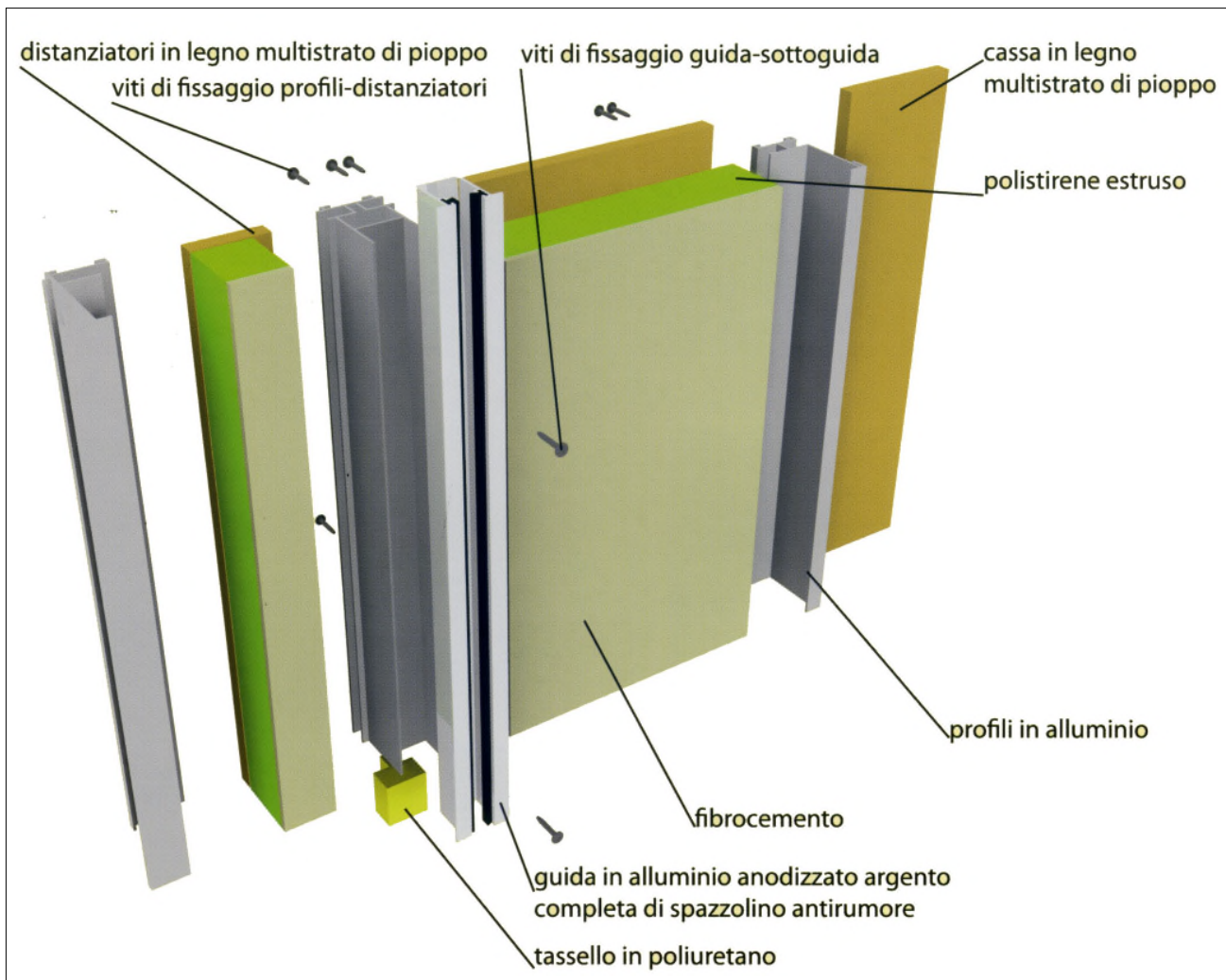
Cassonetto prefabbricato per l'alloggio di frangisole realizzato in pannelli di polistirene espanso-estruso con all'interno una lamiera zincata spessore di 12/10 di mm., sagomata a "Z" per il fissaggio del frangisole e del telaio del serramento. Profili esterni ed interni in alluminio o lamiera zincata per il filo intonaco. Fianchi e parte superiore del vano frangisole in pannelli di multistrato marino.

**Tutte le misure sono variabili.**

## ACCESSORI E LAVORAZIONI SPECIALI e COSTI ACCESSORI

DESCRIZIONE	DISEGNO	U.M.	PREZZO €
<b>RIDDEXPO</b> Riduttore rapp. 1/2,5 da kg. 40 con blocco e ingranaggi in sintetico, completo di supporto per cassonetto e calotta rinforzata.		cd.	
Rinforzo per supporto a "L" da 90 mm.		pz.	
Cintino C/2 avvolto su puleggia.		ml.	
Guide per celino.		coppia	
Taglio cassonetto a "L".		ml.	
Applicazione lamiera su profilo alluminio per montaggio invertito del cassonetto da 36 cm. in polistirolo.		ml.	
Rete antifessurazione H cm.14		a cassonetto	
Pannello in Celenit spessore cm. 3 incollato su cassonetto.		ml.	
Inserimento tapparella su Cassonetto Termoisolante.		pz.	
Supplemento per assemblaggio con fianchi in multistrato marino o truciolare alta densità.		Coppia	
Bloccaggio del cuscinetto lato calotta per montaggio Euroblok.		pz.	
Supplemento per rullo D.60 ottagonale spessore 10/10.		ml.	
Supplemento per assemblaggio cassonetti con viti.		pz.	

# **SPALLE ISOLANTI**



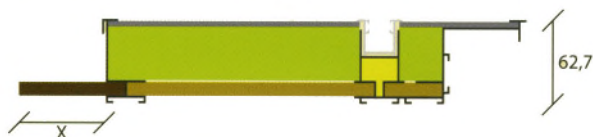
### A 01

Spalla con cassa in legno per serramento filo muro interno e finitura esterna per intonaco.



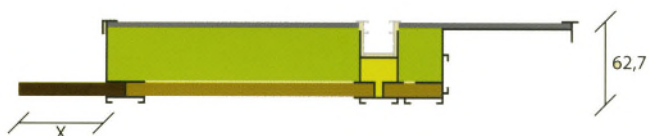
### A 02

Spalla con cassa in legno per serramento filo muro interno e finitura esterna per cappotto da cm 5.



### A 03

Spalla con cassa in legno per serramento filo muro interno e finitura esterna per cappotto da cm 9.



**A 04**

Spalla con cassa in legno per serramento filo muro interno e finitura esterna faccia a vista marmo/mattone.

**A 05**

Spalla con cassa in legno per serramento filo muro interno e finitura esterna faccia a vista marmo/mattone.

**B 01**

Spalla con cassa in alluminio per serramento filo muro interno e finitura esterna per intonaco. La cassa in alluminio è disponibile per tutti i modelli.

**C 01**

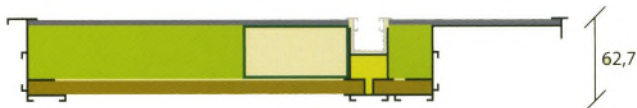
Spalla con finitura interna ed esterna per intonaco.

**C 02**

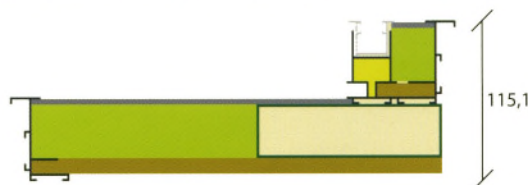
Spalla con finitura interna per intonaco ed esterna per cappotto da cm 5.

**C 03**

Spalla con finitura interna per intonaco ed esterna per cappotto da cm 9.

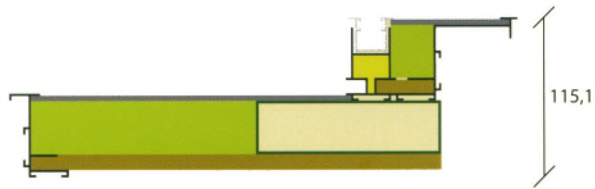
**D 01**

Spalla con serramento in mazzetta e finitura interna ed esterna per intonaco.



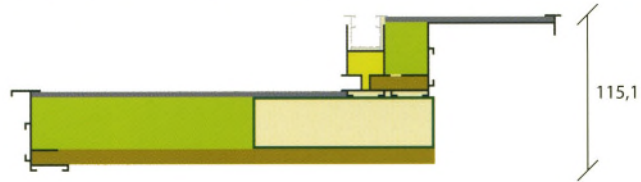
**D 02**

Spalla con serramento in mazzetta e finitura interna per intonaco ed esterna per cappotto da cm 5



**D 03**

Spalla con serramento in mazzetta e finitura interna per intonaco ed esterna per cappotto da cm 9





**TELAJ  
PER  
CASSONETTI  
TERMOISOLANTI**



**Modello con spessore telaio fino a 70 mm.**

DESCRIZIONE	DISEGNO	U.M.	PREZZO €
<b>H C1, lato B fino a mm.70</b> Con guida avvolgibile da 18x25 ns.standard			
H fino a 180 – misura luce		a foro	
H oltre 180 – misura luce		a foro	

**Modello con spessore telaio da 71 mm. A 130 mm.**

DESCRIZIONE	DISEGNO	U.M.	PREZZO €
<b>H C1, lato B fino a mm.70</b> Con guida avvolgibile da 18x25 ns.standard			
H fino a 180 – misura luce		a foro	
H oltre 180 – misura luce		a foro	

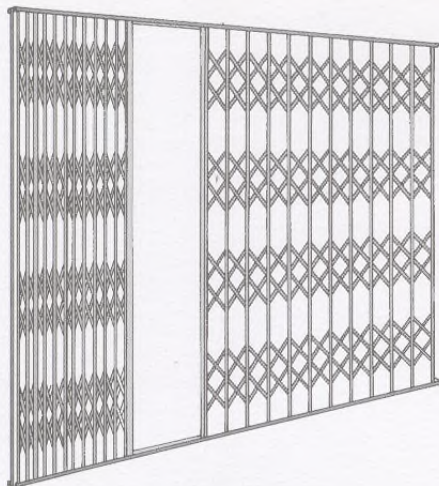
**ACCESSORI E SOVRAPPREZZI**

DESCRIZIONE	DISEGNO	U.M.	PREZZO €
<b>Distanziatori</b>		ml.	
<b>Applicazione guida celino</b>		a foro	
<b>Applicazione porta-cassetta</b>		a foro	

**TARIFFE DI TRASPORTO**

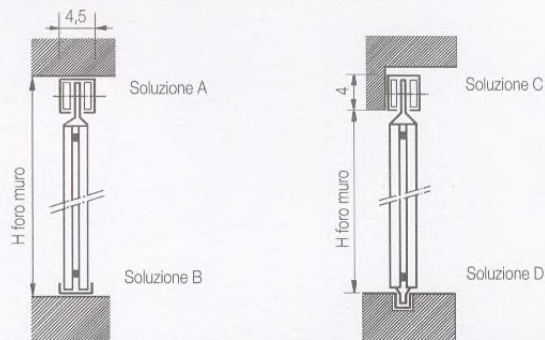
Imponibile sino a	€ 50,00	
Imponibile da	€ 50,01 a € 100,00	
Imponibile da	€ 100,01 a € 150,00	
Imponibile da	€ 150,01 a € 3.600,00	
Imponibile da	€ 3600,01 a € 5.500,00	
Oltre		

**CANCELLETTI  
RIDUCIBILI**



## CANCELLETTO RIDUCIBILE IN DOPPIO PROFILO A U

COSTRUITO INTERAMENTE IN ACCIAIO ZINCATO.  
VIENE CONSEGNAO COMPLETO DI GUIDE, SERRATURA E ZANCHE DI ANCORAGGIO.  
SONO POSSIBILI VARIE SOLUZIONI PER IL SISTEMA DI APERTURA.  
IL CANCELLETTO È FORNITO SU MISURA DEL CLIENTE.



### POSIZIONE APERTURE VISTE DALL'ESTERNO

SOLUZIONE 1  
Raccolta oltre luce incassata



Ingombro raccolta cancelletto = 20% circa di L

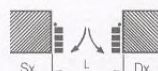
SOLUZIONE 2  
Raccolta oltre luce



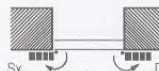
SOLUZIONE 3  
Raccolta ribaltabile a 90° verso l'interno



SOLUZIONE 4  
Raccolta ribaltabile a 90° verso l'esterno



SOLUZIONE 5  
Raccolta ribaltabile a 180°



SOLUZIONE 6  
Raccolta in luce



L = foro

DESCRIZIONE	DISEGNO	U.M.	PREZZO Lire	PREZZO €
<b>0000000</b> Doppio profilo 15x15 spessore 12/10 di mm., in due battenti.		mq.		
<b>0000000</b> Doppio profilo 15x15 spessore 15/10 di mm., in due battenti.		mq.		
<b>0000000</b> Serratura a 4 Ganci.		pz.		
<b>0000000</b> Serratura a 4 Ganci con protezione antitrapano.		pz.		
<b>0000000</b> Serratura a 4 Ganci con cilindro maggiorato e chiave di sicurezza.		pz.		
<b>0000000</b> Defender. Piastre di sicurezza a protezione della serratura (nasconde completamente il cilindro, applicabile su qualunque serratura).		pz.		
<b>0000000</b> Guida inferiore ribaltabile.		pz.		
<b>0000000</b> Raccolta in luce ribaltabile di 180°.		pz.		

# C.L.B. s.a.s. di Franco Giacomini & C.

Via Enrico Mattei, 13/c - Zona Industriale  
35038 TORREGLIA (PD)

Internet:<http://www.clbavvolgibili.it>

E-mail: [clb@clbavvolgibili.it](mailto:clb@clbavvolgibili.it)

## TABELLA SCONTI

TAPPARELLE IN ACCIAIO PLASTIFICATO ANTIGRAFFIO E ALLUMINIO VERNICIATO	.....	%
GUIDE E CATENACCI PER TAP. ALLUMINIO/ACCIAIO	.....	%
TAPPARELLE IN P.V.C. E LEGNO	.....	%
PORTE A SOFFIETTO IN P.V.C.	.....	%
ZANZARIERE – TENDE ALLA VENEZIANA – BOX AUTO	.....	%
FERRAMENTA PER TAPPARELLE	.....	%
TELAI IN LAMIERA ZINCATA	.....	%
MOTORIZZAZIONI - STAFFE E ACCESSORI	.....	%
CASSONETTI TERMOISOLANTI	.....	%
PORTE BASCULANTI METALLICHE E LEGNO PORTE CANTINA - CANCELLETTI RIDUCIBILI SERRANDE TUBOLARI - CECHE - VERTICALI	.....	%
PORTE ANTINCENDIO	.....	%